

DS Golfwagen
**Benzine
voertuigen**

1999
**Handleiding
voor de
eigenaar**

Club Car®

KENNISGEVING

De Club Car-garantie voor eigenaars van éénpersoonsgolfwagens vindt u na deze kennisgeving. De beperkte levenslange fleetgarantie kan helemaal achteraan in deze handleiding worden gevonden. Geen andere garanties, expliciet noch impliciet, worden gegeven. Uw erkende vertegenwoordiger heeft dit voertuig gecontroleerd vóór de levering en zal u een volledig ingevuld garantie-inschrijvingsbewijs geven.

Club Car is niet aansprakelijk voor fouten in deze handleiding of voor incidentele of onrechtstreekse schade die voortvloeit uit het gebruik van de informatie in deze handleiding.

Dit voertuig voldoet aan de geldende veiligheidsnormen voor golfwagens van het American National Standards Institute (Z130 Safety and Performance Requirements). Deze norm bevordert de veiligheid qua ontwerp, gebruik en bediening van golfwagens. Hij definieert een golfwagen als "een voertuig dat wordt gebruikt om één of meer personen en uitrusting te vervoeren om golf te spelen, op een terrein dat als golfterrein bestempeld is". In deze handleiding worden de woorden "golfwagen" en "voertuig" als synoniemen gebruikt.

Deze handleiding bevat informatie die beschermd wordt door het auteursrecht. Alle rechten zijn voorbehouden. Geen onderdeel van deze handleiding mag zonder de schriftelijke toestemming van Club Car, Inc. gefotokopieerd, gereproduceerd of in een andere taal vertaald worden.

De informatie in dit document kan zonder kennisgeving gewijzigd worden.

Club Car behoudt zich het recht voor om wijzigingen aan te brengen aan het ontwerp van zowel voertuigen met benzinemotor als met elektrische motor. Ze is niet verplicht deze wijzigingen aan te brengen aan eerder verkochte voertuigen.

Deze voertuigen zijn uitsluitend ontworpen en vervaardigd voor gebruik buiten de openbare weg. Ze voldoen niet aan de Amerikaanse veiligheidsnormen voor motorvoertuigen (Federal Motor Vehicle Safety Standards) en evenmin aan norm FMVSS 500 voor langzame voertuigen. Ze zijn niet uitgerust voor gebruik op straten, op verkeerswegen of autowegen.

©1998 Club Car, Inc.

Club Car, Armorflex en Tranquility zijn gedeponeerde handelsmerken van Club Car, Inc.

Deze handleiding is geldig vanaf 27 juli 1998.

BEPERKTE DRIE JAAR (3) GARANTIE VAN CLUB CAR VOOR EENPERSOONSGOLFWAGENS, MODEL 1999 – VERENIGDE STATEN EN CANADA

1. GARANTIE:

Bij deze garandeert CLUB CAR, INC. ("CLUB CAR") de originele eerste koper dat het nieuwe 1999 Model DS golfwagen, gekocht van CLUB CAR of een erkende distributeur of dealer voor gebruik in de Verenigde Staten of in Canada, geen defecten heeft met betrekking tot materialen en vakmanschap bij normaal gebruik en onderhoud als golfwagen in de hieronder aangegeven perioden, afhankelijk van bepalingen, beperkingen en uitzonderingen zoals vermeld in deze beperkte garantieverklaring.

BEPERKTE DRIE JAAR GARANTIE:

Het frame van de golfwagen (met uitzondering van de voor- en achterbumpersteunen), de heugel en rondsel stuurinrichting, het wielophangingsstelsel (schokdempers, trillingsdempers, A-plaat, bladveren, schakels en bijbehorende apparatuur), de benzinemotor, de zelfdragende gecombineerde versnellingsbak en achterbrug, de koppelmotoren (aandrijving en aangedreven), de startgenerator, de versnellingsbak en achterbrug (elektrisch voertuig) en de elektrische motor zijn qua onderdelen en arbeidskosten gegarandeerd tegen defecten met betrekking tot materialen en vakmanschap voor een periode van drie jaar vanaf de aankoopdatum.

BEPERKTE TWEE JAAR GARANTIE:

Alle overige onderdelen van de golfwagen die niet expliciet worden vermeld, met uitzondering van opties en accessoires, zijn qua onderdelen en arbeidskosten gegarandeerd tegen defecten met betrekking tot materialen en vakmanschap voor een periode van twee jaar vanaf de aankoopdatum.

BEPERKTE ÉÉN JAAR GARANTIE:

Alle oorspronkelijke gereedschapsopties en-accessoires die door Club Car worden geleverd, zijn qua onderdelen en arbeidskosten gegarandeerd tegen defecten met betrekking tot materialen en vakmanschap voor een periode van één jaar vanaf de aankoopdatum.

Deze beperkte garantie dekt materialen, vakmanschap en reparatie-arbeidskosten voor die onderdelen die hierboven specifiek zijn vermeld, gedurende de gespecificeerde tijdsduur. Dergelijke reparatie-arbeidskosten zullen alleen worden uitgevoerd door CLUB CAR, haar erkende distributeurs of dealers, of door een door CLUB CAR goedgekeurd servicebureau.

INDIEN HET GARANTIEREGISTRATIEFORMULIER NIET VOLLEDIG IS INGEVULD EN AAN CLUB CAR GERETOURNEERD WORDT TEN TIJDE VAN DE OORSPRONKELIJKE AANKOOP, MOET DE KOPER BIJ IEDERE GARANTIECLAIM EEN BEWIJS VAN AANKOOPDATUM OVERLEGGEN.

2. UITZONDERINGEN:

Uitgesloten van de CLUB CAR-garantie zijn: alle zekeringen, filters, stickers (behalve veiligheidsstickers), bougies, smeermiddelen, sierstrippen, stoelen, gebruikelijke slijtageonderdelen zoals de laderstekker en -stopcontact, remschoenen, drijfriemen, borstels, bussen, lampen, matten en kussens, onderhoudsbijstellingen, cosmetische verslechtering en onderdelen die slechter worden of falen door blootstelling of normale slijtage. De batterijen, de batterijlader, de boordcomputer en de halfgeleidercontroller worden gedekt door afzonderlijke CLUB CAR-garanties. Banden worden gedekt door de bandenfabrikant. Ook uitgesloten van alle CLUB CAR-garantie is schade aan een golfwagen of onderdeel die voortvloeit uit een andere oorzaak dan een defect, inclusief onredelijke of onbedoelde stress of gebruik, onjuiste installatie van accessoires, installatie van onderdelen of accessoires die niet bij de oorspronkelijke uitrusting behoren, overbelasting, ongeval, wijzigingen, misbruik of verwaarlozing.

Transportkosten voor garantieonderhoud zijn ook van deze garantie uitgesloten.

3. ONGELDIG MAKEN VAN GARANTIE:

DEZE EN ELKE ANDERE GARANTIE WORDT ONGELDIG ALS HET VOERTUIG WORDT MISBRUIKT OF OP ENIGE ANDERE ONBEDOELDE WIJZE GEBRUIKT WORDT, DAN WEL TEKENEN VERTOONT DAT HET OP EEN OF ANDERE WIJZE GEWIJZIGD WERD, INCLUSIEF, MAAR NIET BEPERKT TOT, WIJZIGINGEN AAN DE TOERENREGELAAR, HET REMSYSTEEM, DE BESTURING, VERSNELLINGSBAK EN ACHTERBRUG, OF ANDERE BEDIENINGSSYSTEMEN VAN DE WAGEN WAARDOOR HET VOERTUIG BUITEN DE CLUB CAR-SPECIFICATIES WERKT. DE GARANTIE WORDT OOK ONGELDIG ALS HET VOERTUIG TEKENEN VERTOONT DAT REDELIJK OF NOODZAKELIJK ONDERHOUD, ZOALS AANGEGEVEN IN DE HANDLEIDING VOOR DE EIGENAAR EN DE ONDERHOUDSHANDLEIDING, NIET TIJDIG EN JUIST IS UITGEVOERD ZOALS IN DEZE HANDLEIDINGEN WORDT AANGEGEVEN.

4. ENIG VERHAAL:

De aansprakelijkheid van CLUB CAR krachtens deze beperkte garantie of in elke actie, hetzij gebaseerd op garantie, contract, verwaarlozing, strikte productaansprakelijkheid dan wel andere, is beperkt tot reparatie of vervanging, naar keuze van CLUB CAR, van een golfwagen of onderdeel daarvan die CLUB CAR acht defect te zijn. Vervanging betekent in dit geval, het binnen de toepasselijke garantieperiode kosteloos aan de koper ter beschikking stellen van een nieuw voertuig of een door de fabrikant gereviseerd voertuig of onderdeel daarvan, dat gelijk of gelijksoortig is aan het gegarandeerde product of onderdeel daarvan. Reparatie betekent het voor de koper kosteloos verhelpen van een defect in het voertuig of onderdeel daarvan tijdens de toepasselijke beperkte garantieperiode. Indien CLUB CAR verkiest de golfwagen te repareren, kan zij door de fabriek gereviseerde onderdelen of componenten gebruiken. Alle onderdelen en componenten die krachtens de garantie worden vervangen worden het eigendom van CLUB CAR.

5. HOE U EEN GARANTIECLAIM INDIENT:

Om een garantieclaim in te dienen krachtens deze beperkte garantie, moet u de golfwagen of het defecte onderdeel overhandigen aan een erkende CLUB CAR-distributeur of -dealer of het defecte onderdeel met vooruitbetaalde vrachtkosten opsturen naar: WARRANTY ADMINISTRATION, CLUB CAR, INC., 4125 Washington Road, Augusta, Georgia 30809, USA.

6. AFWIJZING:

DEZE BEPERKTE GARANTIE IS EXCLUSIEF. CLUB CAR GEEFT GEEN ENKELE ANDERE GARANTIE, UITDRUKKELIJK OF IMPLICIET. ELKE GEÏMPliceERDE GARANTIE VAN VERKOOPBAARHEID OF GESCHIKTHEID VOOR EEN BEPAALD DOEL, DIE DE VERPLICHTINGEN OF DE IN DEZE GARANTIE GESPECificeERDE TIJDSLIMIET OVERSCHRIJDT, WORDT HIERBIJ DOOR CLUB CAR AFGeweZEN, EN VAN DEZE GARANTIE UITGESLOTEN. DE KOPER EN CLUB CAR KOMEN UITDRUKKELIJK OVEREEN DAT HET VERHAAL VAN REPARATIE OF VERVANGING VAN DE DEFECTE GOLFWAGEN OF ONDERDEEL DAARVAN HET EXCLUSIEVE EN ENIGE VERHAAL VAN DE KOPER IS. CLUB CAR VERSCHAFT EN SUGGEREERT GEEN ENKELE ANDERE GARANTIE. GEEN VERTEGENWOORDIGER, WERKNEMER OF DEALER VAN CLUB CAR BEZIT DE BEVOEGDHEID ENIGE TOEZEGGING, BELOFTE OF OVEREENKOMST AAN TE GAAN, DIE OP WELKE WIJZE DAN OOK AFWIJKT VAN DEZE GARANTIEVOORWAARDEN.

7. GEEN RESULTERENDE SCHADE:

IN GEEN GEVAL ZAL CLUB CAR AANSPRAKELIJK ZIJN VOOR ENIGE INCIDENTELE OF RESULTERENDE SCHADE INCLUSIEF, MAAR NIET BEPERKT TOT, VERLIES DAT BETREKKING HEEFT OP ANDERE BEZITTINGEN DAN DE GOLFWAGEN, GEBRUIKSVERLIES, TIJDVERLIES, ONGERIEF OF ENIG ANDER ECONOMISCH VERLIES.

Sommige staten staan geen beperkingen toe op de tijdsduur van een geïmpliceerde garantie, noch uitzonderingen of beperking van incidentele of resulterende schade. Om die reden is het mogelijk dat bovengenoemde beperkingen of uitzonderingen niet op u van toepassing zijn.

Deze garantie verschaft u speciale wettelijke rechten, en het is mogelijk dat u ook andere rechten heeft, die van staat tot staat kunnen verschillen.

8. INFORMATIE:

Voor meer informatie neemt u contact op met de WARRANTY ADMINISTRATION, CLUB CAR, INC., P.O. Box 204658, Augusta, Georgia 30917-4658, U.S.A., 706-863-3000.

9. WAARSCHUWING:

Alle wijzigingen of veranderingen aan een golfwagen die buiten de fabrieksspecificaties vallen, met inbegrip van die wijzigingen die de gewichtsverdeling, stabiliteit of snelheid van de golfwagen beïnvloeden, kunnen ernstig persoonlijk letsel of de dood veroorzaken.

WOORD VOORAF

Dank u voor uw keuze van een Club Car, de golfwagen die algemeen beschouwd wordt als de topper op het vlak van efficiëntie en levensduur. U hebt de beste golfwagen op de markt gekozen. Draag zorg voor uw investering, zodat uw Club Car u jarenlang superieure diensten levert. Stuur de garantiekaart in die uw distributeur/dealer u heeft overhandigd. Lees de onderhoudsinstructies in deze handleiding aandachtig en houd u eraan.

Omdat uw comfort en veiligheid belangrijk voor ons zijn, vragen wij u met aandrang om de stap voor stap uitgelegde gebruiksaanwijzingen en veiligheidsvoorschriften in deze handleiding te lezen en op te volgen. Deze gebruiksaanwijzingen moeten opgevolgd worden om elk risico op ernstige verwondingen te voorkomen. Indien u het voertuig aan anderen verhuurt of uitleent, raden we u aan hen op uw beurt te verzoeken deze handleiding te lezen voor ze het voertuig gebruiken.

Club Car ondersteunt zijn producten met een klantendienst die u snel en hoffelijk terzijde staat. Indien uw golfwagen reparaties of onderhoud nodig heeft, raden we u aan u tot uw plaatselijke erkende Club Car-vertegenwoordiger te wenden. Voor de naam en het adres van de dichtstbijzijnde Club Car-vertegenwoordiger belt u 706-863-3000, toestel 2601. U kunt ons ook schriftelijk bereiken op het volgende adres: Club Car, Attention: Marketing Services, P.O. Box 204658, Augusta, Georgia 30917-4658, USA. Uw plaatselijke Club Car-vertegenwoordiger kan u ook technisch advies, onderdelen en onderhoudshandleidingen leveren.

Wij hopen dat u deze handleiding als een vast onderdeel van uw golfwagen zult beschouwen. Als u het voertuig verkoopt, verzoeken we u de handleiding door te geven, zodat de volgende eigenaar eveneens over de belangrijke informatie beschikt over het gebruik, de veiligheid en het onderhoud van het voertuig.

INHOUD

Veiligheidsdetails	2
Algemene waarschuwingen	3
Voertuig identificatie kenmerken	4
Algemene informatie	5
Identificatie model	5
Veiligheidscomité	5
Controles vóór het eerste gebruik	6
Bedieningen	7
Instructies voor de bestuurder	10
Slepen	12
Vervoer op een aanhangwagen	13
Opslag	13
Onderhoud	14
Dagelijkse veiligheidscontroles vóór gebruik - controlelijst	15
Schema periodiek onderhoud	15
Periodiek smeerschema	16
Capaciteiten voertuig	17
Motorolie	18
Instructies voor het tanken	18
Batterij	19
Het voertuig reinigen	20
Accessoires	20
Registratie nieuwe eigenaar	21
Fairway Villager	21
Specificaties DS benzinevoertuig	22

Veiligheid in de praktijk



Veiligheidssymbolen als degene die u hierboven ziet, kunnen schokkend overkomen, maar zijn onschuldig in vergelijking met de realiteit van een ernstige verwonding.

Club Car hecht het grootste belang aan uw veiligheid en tevredenheid. Daarom verzoeken wij u met aandrang om voorafgaand aan het gebruik, deze handleiding te bestuderen. Begrijp en ken de waarschuwingen en de procedures die u onder **GEVAAR**, **WAARSCHUWING** en **VOORZICHTIG** kunt lezen. Houd ook rekening met de veiligheidssymbolen die op het voertuig zijn aangebracht.

Neem de tijd om de taal van de veiligheid te begrijpen. Het is een taal die uw leven kan redden.

VEILIGHEIDSDetails

⚠ WAARSCHUWING

- VOOR U HET VOERTUIG TRACHT TE BESTUREN OF ONDERHOUDSWERKZAAMHEDEN TRACHT TEDOEN, MOET U DEZE HANDLEIDING VOLLEDIG LEZEN. HET NEGEREN VAN DE INSTRUCTIES KAN MATERIËLE SCHADE EN ERNSTIGE OF DODELIJKE VERWONDINGEN VEROORZAKEN.

Realiseer u dat bepaalde vitale opmerkingen in de handleiding en op de op het voertuig aangebrachte stickers voorafgegaan worden door de woorden GEVAAR, WAARSCHUWING, VOORZICHTIG of OPMERKING. Voor uw eigen veiligheid raden we u aan om aan deze procedures extra aandacht te schenken. De veiligheidsprocedures zijn essentieel en moeten opgevolgd worden.

De woorden "golfwagen" en "voertuig" worden in de handleiding en op de op het voertuig aangebrachte stickers als synoniemen gebruikt. Het begrip "golfwagen" wordt in de kennisgeving van de handleiding gedefinieerd. Andere aanspraken worden niet gemaakt.

Indien een waarschuwingssticker op het voertuig beschadigd, verwijderd of niet goed leesbaar is, moet hij onmiddellijk vervangen worden om materiële schade en ernstige of dodelijke verwondingen te voorkomen. Neem contact op met uw Club Car distributeur/dealer.

⚠ GEVAAR

- GEVAAR DUIDT OP EEN RECHTSTREEKS RISICO DAT ERNSTIGE OF DODELIJKE VERWONDINGEN ZAL VEROORZAKEN.

⚠ WAARSCHUWING

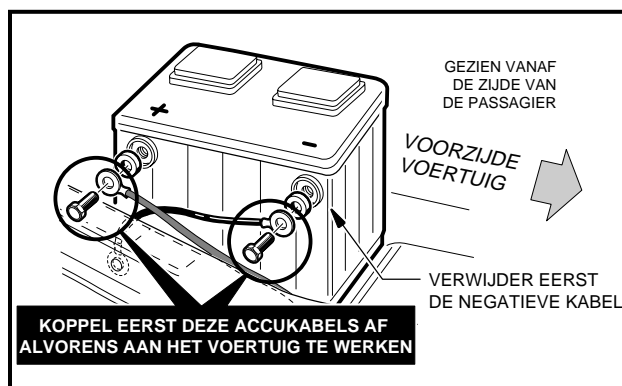
- WAARSCHUWING DUIDT OP EEN RECHTSTREEKS RISICO DAT ERNSTIGE OF DODELIJKE VERWONDINGEN KAN VEROORZAKEN.

⚠ VOORZICHTIG

- VOORZICHTIG DUIDT OP RISICO'S OF ONVEILIGE PRAKTIJKEN DIE MATERIËLE SCHADE EN LICHT VERWONDINGEN KUNNEN VEROORZAKEN.

OPMERKING

- OPMERKING WIJST OP CRUCIALE INFORMATIE DIE DE PROCEDURES GEMAKKELIJKER TE BEGRIJPEN MAAKT.



Figuur 1 Verwijderen van de batterijkabel

ALGEMENE WAARSCHUWINGEN

De volgende veiligheidsvoorschriften moeten altijd worden gerespecteerd bij het gebruik, de reparatie of het onderhoud van het voertuig. Identificatie-informatie over het voertuig vindt u ook op pagina 4. Andere specifieke WAARSCHUWINGEN vindt u overal in deze handleiding en op het voertuig.

GEVAAR

- **BENZINEDAMPEN – ONTVLAMBAAR! ONTPLOFBAAR! NIET ROKEN! HOUD VONKEN EN VLAMMEN OP VEILIGE AFSTAND VAN HET VOERTUIG. ONDERHOUD UITSLUITEND UITVOEREN IN EEN GOED GEVENTILEERDE OMGEVING.**
- **GEBRUIK EEN VOERTUIG MET BENZINEMOTOR NIET IN EEN AFGESLOTEN RUIMTE ZONDER BEHOORLIJKE VENTILATIE. DE MOTOR PRODUCEERT KOOLMONOXIDE, EEN GEURLOOS, DODELIJK GIFTIG GAS.**
- **BATTERIJDAMPEN – ONTVLAMBAAR! ONTPLOFBAAR! NIET ROKEN! HOUD VONKEN EN VLAMMEN OP VEILIGE AFSTAND VAN HET VOERTUIG. ONDERHOUD UITSLUITEND UITVOEREN IN EEN GOED GEVENTILEERDE OMGEVING.**
- **EEN GOLFWAGEN GEEFT GEEN BESCHERMING TEGEN BLIKSEM, VLIEGENDE VOORWERPEN OF ANDERE STORMRISICO'S. INDIEN U DOOR EEN ONWEER OVERVALLEN WORDT TERWIJL U EEN GOLFWAGEN BESTUURT, MOET U HET VOERTUIG VERLATEN EN BESCHUTTING ZOEKEN, VOLGENS DE PLAATSELIJK GELDENDE VEILIGHEIDSVORSCHRIFTEN.**

WAARSCHUWING

- LAAT NOOIT KINDEREN ZONDER BEGELEIDING IN HET VOERTUIG ZITTEN.
- HET VOERTUIG MAG UITSLUITEND GEREPAREERD OF ONDERHOUDEN WORDEN DOOR EEN GETRAINDE MONTEUR. ZELFS BIJ EENVOUDIGE REPARATIES OF ONDERHOUDSHANDELINGEN MOET MEN DE PROCEDURES VOLGEN ZOALS ZE IN DEZE HANDLEIDING WORDEN BESCHREVEN. HOUD U AAN ALLE VERMELDINGEN **GEVAAR, WAARSCHUWING EN VOORZICHTIG** IN DE HANDLEIDING EN OP HET VOERTUIG ZELF.
- DRAAG ALTIJD EEN VEILIGHEIDSRIL OF EEN GOEDGEKEURDE OOGBESCHERMING WANNEER U HET VOERTUIG ONDERHOUDT. GEBRUIK BIJ HET WERKEN MET BATTERIJEN EEN VOLLEDIG GELAATSMASKER.
- **VÓÓR HET ONDERHOUD VAN HET VOERTUIG DRAAIT U HET CONTACTSLOT OP OFF (UIT), VERWIJDEERT U DE SLEUTEL, BLOKKEERT U DE WIELEN, PLAATST U DE VOORUIT-/ACHTERUIT-HENDEL IN N (VRIJLOOP) EN ONTKOPPELT U DE BATTERIJ (EERST DE NEGATIEVE KABEL). (FIGUUR 1, PAGINA 2).**
- **DRAAI DE BRANDSTOF AFSLUITER OP OFF (UIT) WANNEER HET VOERTUIG NIET GEBRUIKT WORDT. (FIGUUR 12, PAGINA 12).**
- GEBRUIK BIJ HET WERKEN MET BATTERIJEN OF ELEKTRISCHE AANSLUITINGEN ALTIJD GEÏSOLEERD GEREEDSCHAP.
- EEN VERKEERD GEBRUIK OF EEN GEBREKKIG ONDERHOUD VAN HET VOERTUIG KUNNEN DE PRESTATIES AANTASTEN OF TOT ERNSTIGE VERWONDINGEN LEIDEN.
- ELKE WIJZIGING OF AANPASSING VAN HET VOERTUIG DIE DE STABILITEIT EN BESTUURBAARHEID BÉINVLOEDT, OF DIE DE MAXIMUMSNELHEID BOVEN DE FABRIEKSSPECIFICATIES VERHOOGT, KAN ERNSTIGE OF DODELIJKE VERWONDINGEN VEROORZAKEN.

DS BENZINEVOERTUIG

WAARSCHUWINGSSTICKER BESTUURDER/PASSAGIER

WAARSCHUWING

LEES EN RESPECTEER DEZE WAARSCHUWINGEN EN INSTRUCTIES VOOR U HET VOERTUIG GEBRUIKT. OM ERNSTIGE OF DODELIJKE VERWONDINGEN TE VOORKOMEN.

- Het voertuig mag alleen bestuurd worden vanaf de bestuurdersplaats, door bevoegde personen en in specifieke zones - niet op de openbare weg.
- Het voertuig NIET STARTEN vóór alle passagiers (maximum twee (2) per bank) op hun plaats zitten.
- Bijrij met heel uw lichaam in het voertuig zitten. Houdt u altijd vast aan de reling of de handgreep van de bank.
- Vertraag in bochten en neem hellingen altijd in rechte lijn.
- Ga nooit voor of achter het voertuig staan.
- Het voertuig NIET besturen onder de invloed van alcohol of verdovende middelen.
- Kinderen NOOIT zonder toezicht in het voertuig achterlaten.

CCI 1019605-01

CONTACTSLOT



INSTRUCTIES VOOR HET GEBRUIK

- Lees de handleiding en de waarschuwingen op het dashboard voor u het voertuig bestuurt.
 - Bestudeer de bedieningen en zorg dat u ze begrijpt.
 - Zorg dat de wielen in de gewenste richting gedraaid zijn.
 - Draai de contactsleutel in de "START" positie en kijk of uw weg vrij is.
 - Terwijl het voertuig stilstaat, kiest u de rijrichting door de Vooruit/Achteruit-schakelaar of -hendel in de gewenste stand te plaatsen.
F - Forward (Vooruit) N - Neutral (Vrijloop)
R - Reverse (Achteruit - u hoort een zoemer)
 - Wanneer u het snelheidspedaal indrukt, zal het voertuig in beweging komen.
 - Druk het snelheidspedaal langzaam in om de snelheid te verhogen. Door het snelheidspedaal in te drukken, maakt u de parkeerrem los.
 - Om te stoppen, laat u het snelheidspedaal los en drukt u de rempedaal in.
 - Nadat het voertuig tot stilstand is gekomen, drukt u het rempedaal krachtig in tot hij vergrendelt.
 - Plaats de Vooruit/Achteruit-schakelaar in vrijloop.
 - Draai de contactsleutel in de "OFF" (UIT) positie en verwijder hem wanneer het voertuig niet wordt gebruikt.
- CCI 1016216-01

GEBRUIKSAANWIJZINGEN

SERIENUMMER

SNELHEIDSPEDAAL

REMPEDAAL

WAARSCHUWINGSLAMPJE
OLIE

WAARSCHUWINGSSTICKER AARDING
EN TOERENREGELAAR
(OP CHASSIS, BIJ DE BATTERIJ)

PEDAAL PARKEERREM

	<p>WAARSCHUWING</p> <p>Negatieve aarding van het chassis. Kan ernstige verwondingen veroorzaken. De positieve (+) batterijpool of -kabel niet kortsluiten met het chassis. De negatieve batterijkabel als eerste afkoppelen.</p>		<p>WAARSCHUWING</p> <p>Overdreven snelheid kan ernstige of dodelijke verwondingen veroorzaken. Raak niet aan de afstelling van de toerenregelaar.</p> <p>CCI 1019152-01</p>
--	---	--	--

GEVARENSTICKER BENZINE (OP CHASSIS, BIJ DE BENZINETANK)

WAARSCHUWING

BENZINE - ONTPLOFFINGSGEVAAR / BRANDGEVAAR

- KAN ERNSTIGE OF DODELIJKE VERWONDINGEN VEROOZAKEN.
- VERMIDT VONKEN OF OPEN VUUR. NIET ROKEN.
- STOP DE MOTOR EN LAAT HEM AFKOELEN VOOR U BIJTANKT.
- OPEN () DE BRANDSTOFKLEP BIJ GEBRUIK; SLUIT ZE AF () BIJ BEWARING OF TRANSPORT.

CCI 1015476-01

STICKER DRAAIENDE ONDERDELEN EN HETE UITLAAT (OP STARTER/GENERATOR EN MOTOR)

WAARSCHUWING

KAN ERNSTIGE VERWONDINGEN VEROOZAKEN

**DRAAIENDE
ONDERDELEN**

**HETE
Uitlaat en knalpot**

NIET AANRAKEN CCI 1019605-01

VULOPENING
OLIE

BRANDSTOF-
AFSLUITKLEP

VOORUIT-/ACHTERUIT-
HENDEL

CHOKE

VERGRENDELINGSNOK
VRIJLOOP

ALGEMENE INFORMATIE

Wij verzoeken de eigenaar/gebruiker met aandrang om de handleiding te lezen en te begrijpen en bijzondere aandacht te schenken aan de kenmerken die typisch zijn voor zijn/haar voertuig(en).

IDENTIFICATIE MODEL

Het serienummer van uw Club Car staat vermeld op een sticker met barcode, net boven de snelheidspedaal op het chassis. (Voorbeeld: AG9901-123456). (**Figuur 2, pagina 5**). Een tweede serienummersticker bevindt zich op het chassis achter het midden van het dashboard. Om hierbij te komen moet het midden van het dashboard verwijderd worden. **Zie volgende OPMERKING.**

OPMERKING

- HOUD ALTIJD HET SERIENUMMER BIJ DE HAND ALS U ONDERDELEN BESTELT OF INFORMATIE OPVRAAGT. INDIEN HET VOERTUIG UITGERUST IS ALS EEN FAIRWAY VILLAGER VOOR VIER PAS-SAGIERS, RAADPLEEGT U DE BIJZONDERE VOORSCHRIFTEN VANAF PAGINA 21.

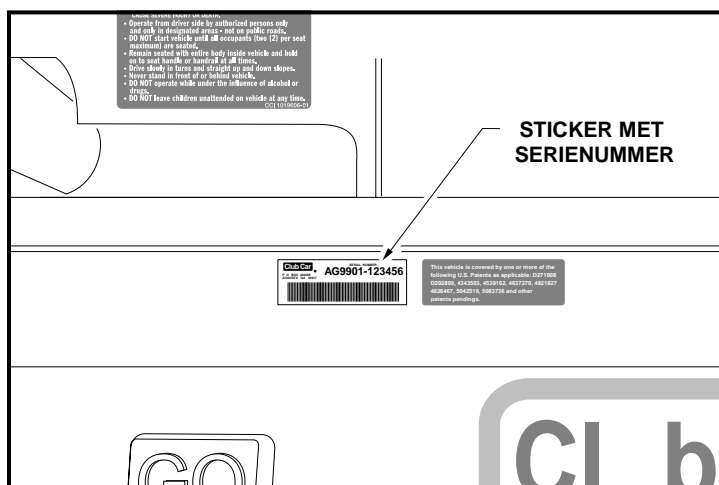
VEILIGHEIDSCOMITÉ

Indien de golfwagen verhuurd wordt of deel uitmaakt van een fleet, raden wij ten stelligste aan dat een veiligheidscomité wordt aangesteld. Het veilige gebruik van de golfwagens zal één van de hoofdtaken van dit comité zijn.

Dit omvat minstens:

- De zone waar golfwagens mogen rijden.
- Het goed zichtbaar aanbrengen van de gepaste waarschuwingen i.v.m. mogelijke gevaren tijdens het rijden.
- Bepalen wie wel en niet een golfwagen mag besturen.
- Instructies voor bestuurders die voor het eerst een golfwagen gebruiken.
- Het veilig en rijklaar houden van de golfwagens.
- De toepassing van de verschillende regels.

Het veiligheidscomité moet al deze punten behandelen, samen met andere die het nodig of gepast acht.



Figuur 2 Locatie van het serienummer

CONTROLES VÓÓR HET EERSTE GEBRUIK

Uw Club Car is in de fabriek en bij uw Club Car-distributeur/dealer grondig geïnspecteerd en afgesteld. Na de ontvangst van uw nieuwe Club Car(s) moet u zich echter vertrouwd maken met de bedieningen en het gebruik. Controleer elk voertuig zorgvuldig en vergewis u ervan dat het in perfecte staat verkeert voor u de levering aanvaardt.

Gebruik de volgende lijst bij de inspectie van uw nieuwe voertuig en raadpleeg ook het Periodieke onderhoudsschema (pagina 15). Eventuele defecten mogen uitsluitend hersteld worden door uw Club Car distributeur/dealer of een getrainde monteur.

- **Algemeen:** Alle onderdelen moeten correct gemonteerd en geïnstalleerd zijn. Verifieer dat alle moeren, bouten en schroeven goed vastzitten. Controleer of alle slangklemmen goed sluiten en de drijfriem van de starter strak gespannen is.
- **Waarschuingsstickers:** Verifieer dat alle waarschuwings- en gebruiksaanwijzingsstickers aangebracht zijn. **Zie pagina 4.**
- **Banden:** Controleer de juiste bandenspanning. **Zie Capaciteiten voertuig, pagina 17.**
- **Motor:** Controleer het oliepeil. **Zie Motorolie, pagina 18.**
- **Brandstof:** Controleer het brandstofpeil. **Zie Instructies voor het tanken, pagina 18.**

WAARSCHUWING

- VERWIJDER HET PLASTIC VAN DE ZITTING VOOR U HET VOERTUIG GEBRUIKT. DIT NALATEN KAN BRAND, MATERIËLE SCHADE EN ERNSTIGE OF DODELIJKE VERWONDINGEN VEROORZAKEN.

DE GOEDE WERKING CONTROLEREN

Nadat u zich vertrouwd hebt gemaakt met de bedieningen van het voertuig en de rij-instructies hebt gelezen en begrepen, maakt u een proefrit. Gebruik de volgende lijst bij de inspectie van het nieuwe voertuig. Eventuele defecten mogen uitsluitend hersteld worden door uw Club Car distributeur/dealer of een getrainde monteur.

Alle voertuigen

- **Remmen:** Verifieer dat ze goed werken. Wanneer het rempedaal met matige kracht volledig wordt ingedrukt, mag hij **niet** meer dan halfweg tot de vloer gaan. Het voertuig moet vlot en zonder slippen binnen de 4,3 m tot stilstand komen. Indien het pedaal dieper dan de helft kan worden ingedrukt of het voertuig niet binnen de 4,3 m stopt, moet u het remsysteem laten controleren en zo nodig bijstellen. Het remsysteem moet altijd zo afgesteld zijn dat het pedaal **niet** tot tegen de vloer ingedrukt kan worden.
- **Parkeerrem:** De ingeschakelde parkeerrem moet de wielen blokkeren en het voertuig immobiliseren (op hellingen van maximum 20%). Bij een druk op het snelheidspedaal of het rempedaal moet de parkeerrem vrijkomen.
- **Achteruitzoemer:** De achteruitzoemer moet een waarschuwingssignaal geven wanneer het voertuig in achteruit geschakeld is.
- **Besturing:** het voertuig moet gemakkelijk te besturen zijn, zonder speling op het stuur.
- **Snelheidspedaal:** Wanneer het contactslot op ON (aan) staat en de vooruit-/achteruihendel op **F** (vooruit), moet bij het indrukken van het snelheidspedaal de motor starten en moet het voertuig vlot zijn maximumsnelheid bereiken. Bij het loslaten van het pedaal moet deze naar zijn oorspronkelijke positie terugkeren, terwijl de motor stopt. Alle DS-voertuigen hebben in achteruit een lagere snelheid.
- **Toerenregelaar:** Controleer maximumsnelheid voertuig. Het moet op vlak terrein 19-24 km/u rijden.
- **Algemeen:** Luister of u geen ongewone geluiden zoals geknars of geratel hoort. Controleer het rijgedrag en de prestaties van het voertuig. Laat alle afwijkingen controleren door uw Club Car distributeur of een getrainde monteur.

BEDIENINGEN

Lees **GEVAAR** en **WAARSCHUWING** op pagina 3.

⚠ WAARSCHUWING

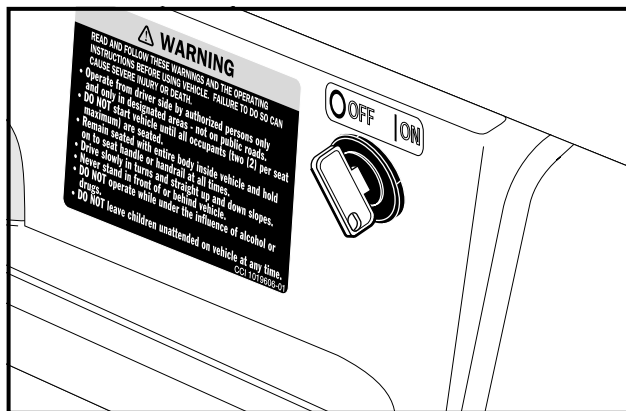
- INDIEN U HET VOERTUIG VERHUURT OF UITLEENT, MOET U ZORGEN DAT DE BESTUURDER VERTROUWD IS MET ALLE BEDIENINGEN EN GEBRUIKSPROCEDURES VÓÓR HIJ HET VOERTUIG GEBRUIKT.
- WIJZIG NIETS AAN DE TOERENREGELAAR. DIT ZAL DE GARANTIE DOEN VERVALLEN EN ZAL DE MOTOR EN ANDERE ONDERDELEN BESCHADIGEN. ONVEILIGE SNELHEDEN KUNNEN BOVENDIEN ONGEVALLEN VEROORZAKEN, MET MATERIËLE SCHADE EN ERNSTIGE OF DODELIJKE VERWONDINGEN TOT GEVOLG.
- WANNEER HET VOERTUIG IN BEWEGING IS, MAG U DE VOORUIT-/ACHTERUIITHEDEL NIET VERPLAATSEN. BRENG HET VOERTUIG ALTIJD VOLLEDIG TOT STILSTAND VOOR U DE VOORUIT-/ACHTERUIITHEDEL VERPLAATST, OM MATERIËLE SCHADE OF DE VERWONDING VAN NIETSVERMOEDENDE PASSAGIERS TE VOORKOMEN. WANNEER HET VOERTUIG IN **R** (ACHTERUIT) WORDT GESCHAKELD, GEEFT EEN ZOEMER EEN WAARSCHUWINGSSIGNAAL.
- LAAT HET SNELHEIDSPEDAAL LOS EN DRUK HET REMPEDAAL STEVIG IN TOT HET VOERTUIG STOPT. OM TE VOORKOMEN DAT HET VOERTUIG ONGEWENST START OF WEGROLT, SCHAKELT U DE PARKEERREM IN, DRAAIT U HET CONTACTSLOT OP **OFF** (UIT) EN VERWIJDEERT U DE SLEUTEL VOOR U HET VOERTUIG VERLAAT.

CONTACTSLOT

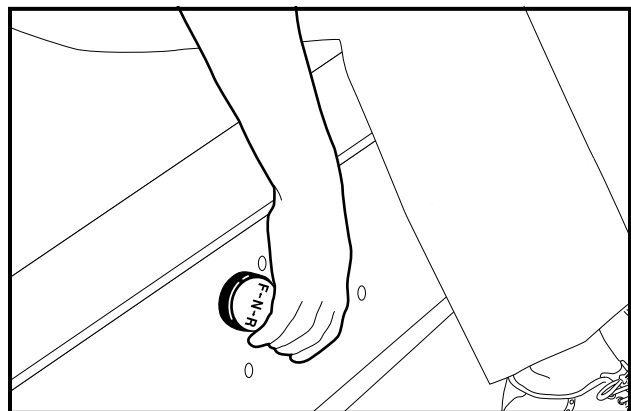
Het contactslot bevindt zich rechts van de stuurkolom op het dashboard. (Figuur 3, pagina 7). Het heeft twee duidelijk gemerkte standen: **OFF** (uit) en **ON** (aan). Zie volgende **OPMERKING**.

OPMERKING

- DE SLEUTEL KAN ALLEEN VERWIJDERD WORDEN WANNEER DE CONTACTSCHAKELAAR IN DE **OFF** (UIT)-STAND STAAT.



Figuur 3 Contactslot



Figuur 4 Vooruit-/achteruiithendel

VOORUIT-/ACHTERUIITHEDEL

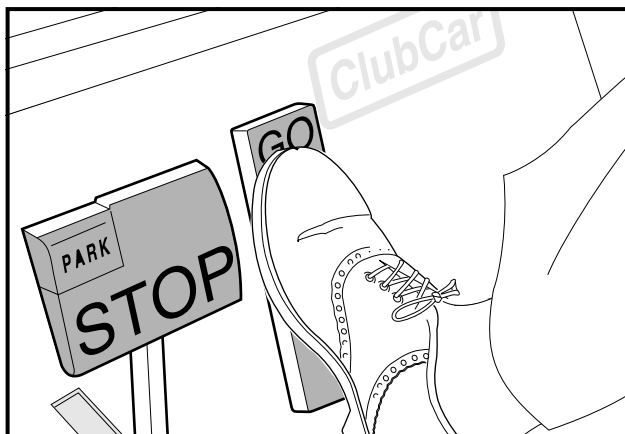
De vooruit-/achteruiithendel bevindt zich op het voorpaneel van de bank, rechtsonder de rechterknie van de bestuurder. (Figuur 4, pagina 7). De hendel heeft drie standen: **F** (VOORUIT), **N** (VRIJLOOP) en **R** (ACHTERUIT). Draai de hendel naar de bestuurder toe **F** om (VOORUIT) te rijden en naar de passagier toe **R** (ACHTERUIT) om te rijden. Met de hendel omhoog of op **N** (VRIJLOOP) staat het voertuig in VRIJLOOP en rijdt het niet. De motor zal stilvallen als hij in deze stand wordt gezet wanneer de motor draait. DS-voertuigen rijden trager in achteruit. Een zoemer geeft een waarschuwingssignaal wanneer het voertuig in achteruit wordt geschakeld.

SNELHEIDSPEDAAL

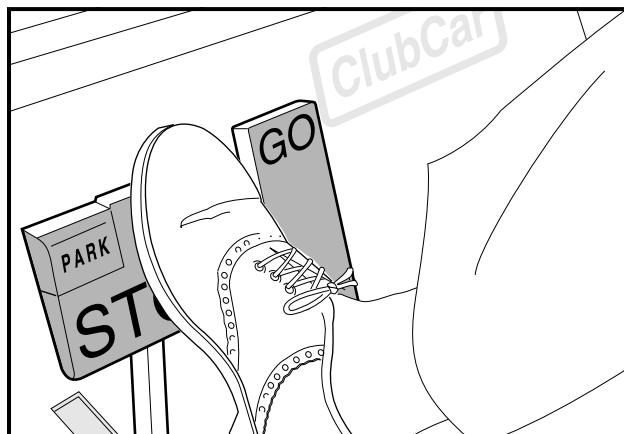
Het snelheidspedaal is het pedaal rechts, gemerkt met het woord **GO**. (Figuur 5, pagina 8). Zie volgende **OPMERKING**.

OPMERKING

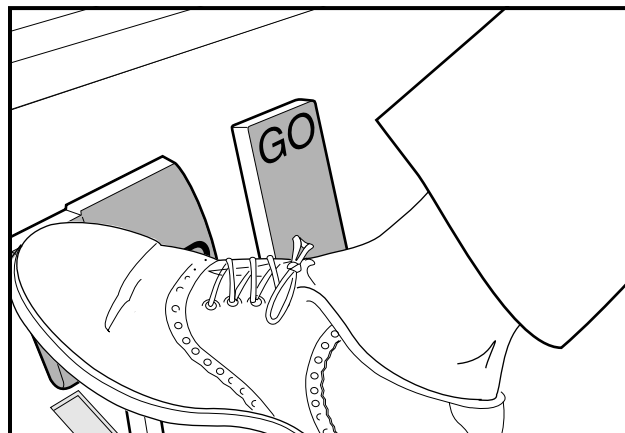
- **HET VERSNELLINGSPEDAAL WERKT ANDERS DAN HET GASPEDAAL VAN EEN AUTO. MET HET CONTACTSLOT IN DE ON (AAN) STAND EN DE HENDEL IN VOORUIT OF ACHTERUIT, SCHAKELT U DOOR HET INDRUKKEN VAN HET SNELHEIDSPEDAAL AUTOMATISCH DE PARKEERREM UIT EN RIJDT HET VOERTUIG IN DE GEKOZEN RICHTING (VOORUIT OF ACHTERUIT). WANNEER MEN HET SNELHEIDSPEDAAL INGEDRUKT HOUDT, NEEMT DE SNELHEID TOE TOT AAN DE MAXIMUMSNELHEID. BIJ HET LOSLATEN VAN HET SNELHEIDSPEDAAL KRIJGT DE MOTOR GEEN ENERGIE MEER EN STOPT HIJ MET DRAAIEN.**



Figuur 5 Snelheidspedaal en rempedaal



Figuur 6 Rempedaal



Figuur 7 Pedaal parkeerrem

REMPEDAAL

Het rempedaal is het grote pedaal links, gemerkt met het woord **STOP**. (Figuur 5, pagina 8). Druk met uw voet het rempedaal in om het voertuig te doen vertragen of stoppen. (Figuur 6, pagina 8).

PEDAAL PARKEERREM

Het pedaal van de parkeerrem is het kleine, verhoogde gedeelte links bovenaan op het rempedaal. Het is gemerkt met het woord **PARK**, terwijl erboven de woorden **PARK BRAKE** aangebracht zijn. (Figuur 7, pagina 8). Om de parkeerrem in te schakelen, drukt u het rempedaal stevig in en klikt u het parkeerrem-gedeelte met uw voet naar voren. (Figuur 7, pagina 8). Zie volgende **WAARSCHUWING**.

⚠ WAARSCHUWING

- BIJ HET INDRUKKEN VAN HET SNELHEIDSPEDAAL OF HET REMPEDAAL WORDT DE PARKEERREM AUTOMATISCH UITGESCHAKELD. DE PARKEERREM HEEFT VERSCHIEDENE BLOKKEERSTANDEN EN ZE MOET STEVIG WORDEN INGEDRUKT EN GEBLOKKEERD OM TE BELETTEN DAT HET VOERTUIG WEGROLT.

VRIJLOOP-VERGREDELING

Het voertuig is voorzien van een vrijloop-vergrendeling die de bestuurder belet het voertuig te starten wanneer het in VRIJLOOP staat. Indien het voertuig in VOORUIT of ACHTERUIT wordt gestart en daarna in VRIJLOOP geschakeld wordt, zal de motor stilvallen.

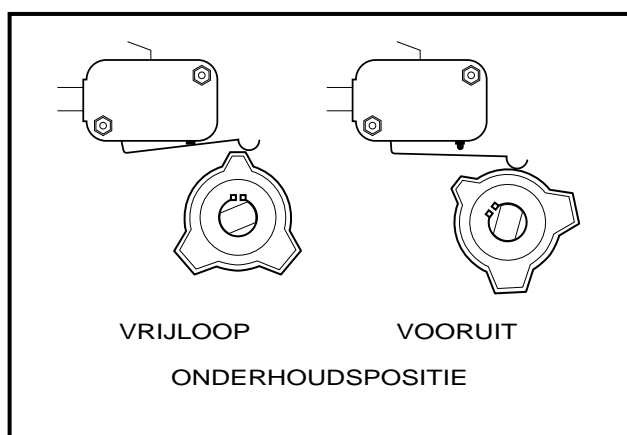
Om het werk van de onderhoudsmonteur te vergemakkelijken, is de achterzijde van de vooruit-/achteruihendel voorzien van een neutrale vergrendelingsnok. Wanneer deze nok ongeveer 10 mm naar buiten wordt getrokken en een halve slag gedraaid, tot hij vastklikt, staat de nok in de ONDERHOUDSPOSITIE. (Figuur 8, pagina 9). De monteur kan nu voor bepaalde onderhoudsprocedures de motor in VRIJLOOP laten draaien. Het voertuig zal niet rijden wanneer de vooruit-/achteruihendel in F (vooruit) of R (achteruit) wordt geplaatst. Om de nok weer in de GEBRUIKSPOSITIE te plaatsen, trekt u hem ongeveer 10 mm naar buiten en draait u hem een halve slag tot hij vastklikt. (Figuur 9, pagina 9). Zie volgende WAARSCHUWING en OPMERKING.

⚠ WAARSCHUWING

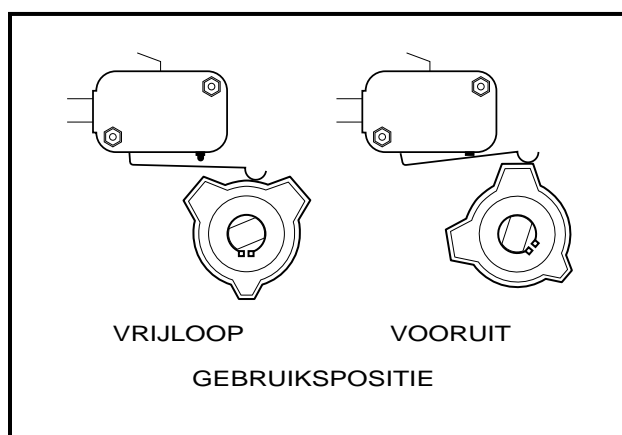
- WANNEER DE VERGREDELINGSNOK IN DE ONDERHOUDSPOSITIE STAAT EN DE MOTOR DRAAIT, KAN HET VOERTUIG ONVERWACHT BEWEGEN INDIEN MEN DE VOORUIT-/ACHTERUIHENDEL VERPLAATST OF ER PER ONGELUK TEGEN STOOT. VOORKOM DIT DOOR DE VOOR- EN ACHTERWIELEN TE BLOKKEREN EN DE PARKEERREM ALTIJD IN TE SCHAKELEN VOOR U HET VOERTUIG ONDERHOUDT OF VERLAAT.

OPMERKING

- PLAATS DE VERGREDELINGSNOK NA HET ONDERHOUD WEER IN DE **GEBRUIKSPOSITIE**, ANDERS ZAL HET VOERTUIG NIET RIJDEN, ONGEACHT DE STAND VAN DE VOORUIT-/ACHTERUIHENDEL.



Figuur 8 Vrijloop-vergrendeling



Figuur 9 Vrijloop-vergrendeling

CHOKE

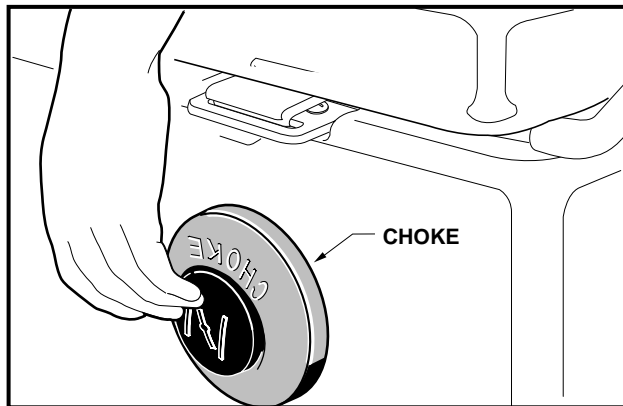
De choke bevindt zich op het voorpaneel van de bank, onder en links van de linkerknie van de bestuurder. (Figuur 10, pagina 10). Indien het voertuig bij koude temperaturen moeilijk start, drukt u met uw linkerhand op de chokeknop om de choke in werking te stellen. Houdt de knop tijdens het starten ingedrukt en laat deze los wanneer de motor start en vlot draait.

OLIELAMPJE

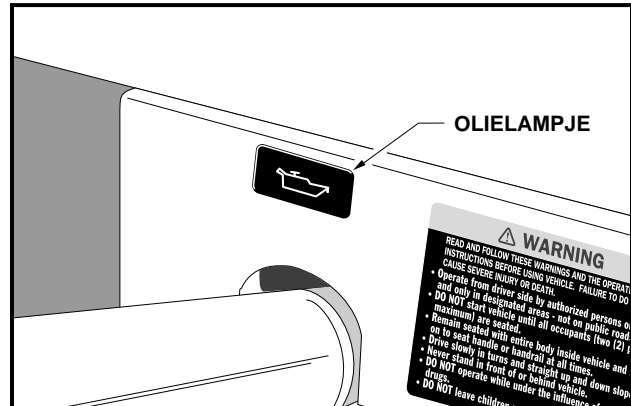
De DS-golfwagen met benzinemotor heeft op het dashboard, net boven de stuurkolom, een waarschuwingslampje voor het oliepeil. (Figuur 11, pagina 10). Indien dit lampje brandt, moet u de olie controleren en zo nodig olie bijvullen voor u het voertuig verder gebruikt. Het voertuig mag nooit blijven rijden wanneer het lampje constant brandt. Als het lampje aan en uit gaat, mag u blijven rijden maar moet u zo snel mogelijk olie bijvullen. Als het oliepeil correct is maar het lampje blijft branden, laat u het voertuig nakijken door een getrainde monteur. **Zie volgende VOORZICHTIG.**

⚠ VOORZICHTIG

- ALS HET WAARSCHUWINGSLAMPJE CONSTANT BRANDT, MOET U ONMIDDELLIJK OLIE BIJVULLEN, ANDERS KUNT U DE MOTOR BLIJVEND BESCHADIGEN.



Figuur 10 Choke



Figuur 11 Olielampje

INSTRUCTIES VOOR DE BESTUURDER

⚠ WAARSCHUWING

- INDIEN U HET VOERTUIG VERHUURT OF UITLEENT, MOET U ZORGEN DAT DE BESTUURDER VERTROUWD IS MET ALLE BEDIENINGEN EN GEBRUIKSPROCEDURES VÓÓR HIJ OF ZIJ HET VOERTUIG GEBRUIKT.
- HET VOERTUIG MAG NIET MEER DAN TWEE PASSAGIERS VERVOEREN.
- HET VOERTUIG IS NIET SPECIAAL UITGERUST VOOR GEHANDICAPTEN. VERGEWIS U ERVAN DAT DE BESTUURDER HET VOERTUIG BEHOORLIJK KAN BEDIENEN VÓÓR HIJ OF ZIJ HET GEBRUIKT.
- VOOR GEBRUIK 'S NACHTS MOET HET VOERTUIG UITGERUST WORDEN MET KOPLAMPEN, ACHTERLICHTEN EN REFLECTOREN.
- BRENG HET VOERTUIG TOT STILSTAND VOOR U DE VOORUIT-/ACHTERUITHENDEL VERPLAATST. DIT NIET DOEN KAN NIETSVERMOEDENDE PASSAGIERS VERWONDEN EN/OF HET VOERTUIG BESCHADIGEN. WANNEER HET VOERTUIG IN ACHTERUIT WORDT GESCHAKELD, GEEFT EEN ZOEMER EEN WAARSCHUWINGSSIGNAAL.

BIJ HET BESTUREN VAN HET VOERTUIG:

- BESTUUR HET VOERTUIG UITSLUITEND VANUIT DE BESTUURDERSPLAATS.
- OM TE VOORKOMEN DAT ZE UIT HET RIJDENDE VOERTUIG VALLEN, MOETEN DE PASSAGIERS ALTIJD BLIJVEN ZITTEN EN ZICH AAN DE HANDGREPEN VAN DE ZITTING OF DE RELINGEN VASTHOUDEN. DE CHAUFFEUR MOET TIJDENS HET RIJDEN BEIDE HANDEN AAN HET STUUR HOUDEN.
- VOORKOM ERNSTIGE VERWONDINGEN DOOR HEEL UW LICHAAM BINNEN HET VOERTUIG TE HOUDEN.
- VERTRAAG IN BOCHTEN, OM TE VOORKOMEN DAT HET VOERTUIG KANTELT.
- RIJD BIJ HET BESTIJGEN OF AFDALEN VAN HELLINGEN IN RECHTE LIJN, OM TE VOORKOMEN DAT HET VOERTUIG KANTELT. **HET VOERTUIG IS NIET GESCHIKT VOOR HELLINGEN STEILER DAN 20%.**

VERVOLG VAN DE WAARSCHUWINGEN OP DE VOLGENDE BLADZIJDE.

WAARSCHUWING

- OM DE VERWONDING VAN EEN NIETSVERMOEDENDE PASSAGIER EN/OF BESCHADIGING VAN HET VOERTUIG TE VOORKOMEN, MAG U NOOIT ABRUPT OPTREKKEN, STOPPEN OF DRAAIEN.
- PAS UW SNELHEID AAN AAN HET TERREIN (BIJVOORBEELD NAT GRAS OF ONEFFEN BODEM) OM TE VOORKOMEN DAT U DE CONTROLE OVER HET VOERTUIG VERLIEST OF HET DOET KANTELEN.
- GEBRUIK HET VOERTUIG NIET OP DE OPENBARE WEG. HET IS NIET ONTWERPEN OF BEDOELD VOOR GEBRUIK OP STRATEN EN MAG NIET WORDEN GEREgistREERD VOOR GEBRUIK OP DE OPENBARE WEG.
- RESPECTEER ALLE PLAATSELIJKE REGLEMENTERINGEN VOOR GOLFWAGENS.
- HET VOERTUIG MAG UITSLUITEND DOOR OPGELEIDE BESTUURDERS EN OP VOORGESCHREVEN TERREINEN WORDEN GEBRUIKT.
- GA NIET VOOR OF ACHTER HET VOERTUIG STAAN, OM TE VOORKOMEN DAT U AANGEREDEN WORDT.
- RIJD NIET ONDER INVLOED VAN ALCOHOL, DRUGS OF MEDICIJNEN.

Niemand mag het voertuig besturen zonder zich vertrouwd te maken met de juiste bediening en het juiste gebruik van de bedieningen. Beginnende chauffeurs moeten een proefrit maken onder begeleiding van een ervaren bestuurder voordat zij het voertuig alleen gaan besturen. Alleen zij met een geldig rijbewijs mogen dit voertuig besturen.

Om het veilige gebruik van het voertuig te verzekeren, moet u alle volgende procedures stipt en in de juiste volgorde opvolgen. Lees en begrijp alle instructies voor u het voertuig bestuurt.

HET VOERTUIG STARTEN

1. Bestudeer en begrijp de bedieningen.
2. Zorg ervoor dat iedereen zit en zich vasthoudt aan de handgrepen van de zitting of de relingen.
3. Lees de veiligheidswaarschuwingen op het dashboard en (of) boven de pedalen.
4. Zorg dat de wielen in de gewenste richting gedraaid zijn.
5. Draai de contactsleutel in de stand ON (aan). Controleer of de weg vrij is.
6. Kies de rijrichting door de hendel in de gewenste stand te plaatsen (F = vooruit, R = achteruit).
7. Druk langzaam het snelheidspedaal in. De parkeerrem wordt automatisch uitgeschakeld en het voertuig zet zich in beweging. Als u het snelheidspedaal blijft indrukken, zal het voertuig sneller rijden tot het de maximumsnelheid bereikt. **Zie volgende WAARSCHUWING.**

WAARSCHUWING

- DE BESTUURDER MOET BIJ HET AFDALEN VAN HELLINGEN DE SNELHEID BEPERKEN.
- SCHAKEL HET VOERTUIG NIET UIT **VOORUIT** WANNEER U EEN HELLING AFDAALT. U ZULT NIET IN **ACHTERUIT** EN EVENMIN OPNIEUW IN **VOORUIT** KUNNEN SCHAKELN ZONDER TE STOPPEN.
- DRUK HET REMPEDAAL BIJ HET AFDALEN ZO DIEP IN ALS NODIG IS. DRUK OOK HET SNELHEIDSPEDAAL GEDEELTELIJK IN. WANNEER HET SNELHEIDSPEDAAL GEDEELTELIJK INGEDRUKT IS, ZAL DE TOERENREGELAAR ZORGEN DAT DE MOTOR DE SNELHEID HELPT TE BEPERKEN.

HET VOERTUIG TOT STILSTAND BRENGEN

WAARSCHUWING

- DOOR WATER RIJDEN KAN DE WERKING VAN DE REMMEN AANTASTEN. CONTROLEER DAARNA DE WERKING VAN DE REMMEN DOOR HET REMPEDAAL ZACHTJES IN TE DRUKKEN. INDIEN HET VOERTUIG NIET NORMAAL VERTRAAGT, BLIJFT U HET REMPEDAAL INDRUKKEN TOT DE REMMEN DROOG ZIJN EN WEER NORMAAL WERKEN.

⚠ VOORZICHTIG

- GEBRUIK HET REMPEDAAL OM OP EEN HELLING STIL TE BLIJVEN STAAN. GEBRUIK NIET HET SNELHEIDSPEDAAL.

Om het voertuig tot stilstand te brengen, laat u het snelheidspedaal los en drukt u met de rechervoet het rempedaal in tot het voertuig volledig stopt.

HET VOERTUIG PARKEREN EN VERLATEN

1. Nadat u het voertuig tot stilstand hebt gebracht, drukt u het pedaal van de parkeerrem krachtig in, totdat deze blokkeert. Het voertuig kan nu niet weggrollen.
2. Draai de contactsleutel in de OFF (uit)-stand en plaats de vooruit-/achteruithendel in de N-stand (vrijloop). Verwijder de sleutel en draai de brandstofafsluiter in de gesloten (OFF) stand wanneer het voertuig niet wordt gebruikt. **(Figuur 12, pagina 12).**

SLEPEN

⚠ WAARSCHUWING

- HET VOERTUIG MAG NOOIT OP DE OPENBARE WEG GESLEEPT WORDEN.
- GEBRUIK UITSLUITEND GOEDGEKEURDE CLUB CAR-SLEEPSTANGEN.
- DRAAI VÓÓR U HET VOERTUIG SLEEPT DE CONTACTSLEUTEL IN DE **OFF (UIT)-STAND**. PLAATS DE VOORUIT-/ACHTERUITHENDEL IN **VRIJLOOP**.
- WEES UITERST VOORZICHTIG BIJ HET SLEPEN VAN EEN VOERTUIG.
- RIJD BIJ HET SLEPEN NOOIT SNELLER DAN 8 km/u.
- LAAT GEEN PERSONEN PLAATSNEMEN IN DE VOERTUIGEN DIE WORDEN GESLEEPT.
- VERMIJD BIJ HET TREKKEN ABRUPT STARTEN, STOPPEN EN SCHERPE BOCHTEN.
- SLEEP MET EEN CLUB CAR-VOERTUIG NOOIT MEER DAN ÉÉN ANDER CLUB CAR-VOERTUIG. INDIEN MEER DAN ÉÉN VOERTUIG GESLEEPT MOET WORDEN, HEBT U EEN VOLDOENDE KRACHTIGE TREKKER (TRACTOR OF ZWARE VRACHTWAGEN) NODIG DIE VOORZIEN IS VAN DE GEPASTE UITRUSTING, MET EEN TAKELHOOGTE VAN 28 cm. GEBRUIK VOOR HET SLEPEN VAN VERSCHIEDENE VOERTUIGEN TEGELIJK UITSLUITEND HEAVY DUTY SLEEPSTANGEN. **SLEEP NOOIT MEER DAN VIJF VOERTUIGEN TEGELIJK.**
- DRAAI DE BRANDSTOFAFSLUITER IN DE GESLOTEN (**OFF**) STAND. **(FIGUUR 12, PAGINA 12).**



Figuur 12 Gesloten brandstofafsluiter



Figuur 13 Open brandstofafsluiter

Alle voertuigen zijn voor- en achteraan voorzien van bevestigingspunten voor het slepen. Voor het slepen bij pech en het slepen van één voertuig is een lichte sleepstang verkrijgbaar. Voor het slepen van verscheidene voertuigen zijn een heavy duty sleepstang en een ingebouwde sleepstang verkrijgbaar. **Zie de WAARSCHUWINGEN op pagina 12.**

VERVOER OP EEN AANHANGWAGEN

Indien u het voertuig over lange afstanden of over de openbare weg dient te vervoeren, moet u een goedgekeurde aanhangwagen gebruiken en rekening houden met de volgende WAARSCHUWING:

⚠ WAARSCHUWING

- VOOR GEBRUIK OP DE OPENBARE WEG MOET DE AANHANGWAGEN VOLDOEN AAN ALLE PLAATSELIJKE EN NATIONALE REGLEMENTEN (ACHTERLICHTEN, REMLICHTEN ENZ.).
- GEBRUIK ALTIJD EEN GOEDGEKEURDE AANHANGWAGEN MET EEN TARRA VAN 544 kg PER VOERTUIG (VOORBEELD: EEN AANHANGWAGEN DIE TWEE VOERTUIGEN DRAAGT: 2 X 544 kg = 1088 kg).
- SLEEP EEN CLUB CAR-VOERTUIG NOOIT OP DE OPENBARE WEG ACHTER EEN PASSAGIERS-VOERTUIG OF EEN VRACHTWAGEN, TENZIJ HET OP EEN GOEDGEKEURDE AANHANGWAGEN STAAT.
- HET TE TRANSPORTEREN VOERTUIG MOET STEVIG VASTGEMAAKT WORDEN OP DE AANHANGWAGEN. PLAATS DE VOORUIT-/ACHTERUIITHEDEL IN **VRIJLOOP** (N), HET CONTACTSLOT OP **OFF** (UIT) EN ZORG DAT DE PARKEERREM GOED INGEDRUKT EN VERGRENDELD IS.
- BIJ HET SLEPEN OP EEN AANHANGWAGEN MOET DE NORMALE RIJSNELHEID VAN DE TREKKER VERMINDERD WORDEN.
- GEZIEN DE BIJKOMENDE LENGTE VAN DE AANHANGWAGEN, MOET U VOORZICHTIG ZIJN BIJ HET NEMEN VAN BOCHTEN.
- VERWIJDER DE VOORRUIT VAN HET VOERTUIG VOOR U HET OP EEN AANHANGWAGEN TRANSPORTEERT.
- DRAAI DE BRANDSTOF AFSLUITER IN DE GESLOTEN (**OFF**)-STAND. (**FIGUUR 12, PAGINA 12**).

OPSLAG

Lees **GEVAAR** en **WAARSCHUWING** op pagina 3.

⚠ GEVAAR

- **TRACHT NOOIT BENZINE AF TE TAPPEN WANNEER DE MOTOR WARM IS OF NOG DRAAIT. RUIM ALLE GEMORSTE BENZINE OP VOOR U HET VOERTUIG GEBRUIKT.**
- **BEWAAR BENZINE UITSLUITEND IN EEN GOEDGEKEURD BENZINEBLIK. BEWAAR ZE IN EEN GOED GEVENTILEERDE RUIMTE, VERWIJDERD VAN VONKEN, OPEN VUUR, VERWARMINGSTOESTELLEN EN ANDERE HITTEBRONNEN.**
- **BEWAAR BENZINE BUITEN HET BEREIK VAN KINDEREN.**
- **VERWIJDER BENZINE NOOIT MET EEN SLANG UIT HET VOERTUIG.**

⚠ WAARSCHUWING

- **PROBEER NIET EEN BEVROREN BATTERIJ OF EEN BATTERIJ MET VERVORMDE BEHUIZING TE LADEN. GOOI DE BATTERIJ WEG. BEVROREN BATTERIJEN KUNNEN ONTPLOFFEN.**

⚠ VOORZICHTIG

- **BATTERIJEN DIE ONVOLDOENDE OPGELADEN ZIJN, ZULLEN BIJ LAGE TEMPERATUREN BEVRIEZEN.**

Om uw voertuig klaar te maken voor langdurige opslag na het seizoen:

1. Bewaar het voertuig in een koele ruimte Dit om te voorkomen dat de batterij zichzelf ontladtd. Als de batterij zwak lijkt, laadt u deze op met behulp van een lader voor autobatterijen (12 volt, 10 ampère of minder).
2. Maak de carburateur leeg.
 - 2.1. Plaats de vooruit-/achteruithendel in N (vrijloop) en de vrijloop-vergrendelingsnok in de ONDERHOUDSPOSITIE. Draai de brandstofafsluiter in de stand OFF (uit) en laat de motor draaien tot de in de carburateur en brandstofleidingen achtergebleven benzine verbruikt is en de motor stilvalt. Plaats de vrijloop-vergrendelingsnok in de GEBRUIKSPOSITIE.
 - 2.2. Draai de carburateur-aftapschroef open (verwijder deze niet) en laat de resterende benzine uit de carburateurkom in een blik lopen. Giet deze vervolgens uit het blik in de brandstoftank van het voertuig.
 - 2.3. Koppel de ontluuchtingsslang los van de nippel van de uitlaat van de brandstoftank.
 - 2.4. Sluit de uitlaat van de brandstoftank luchtdicht af. Wij bevelen een vinyl dop aan die u over de uitlaat schuift.
3. Om de motor te beschermen, verwijdert u de bougie en giet u via het bougiegat 14,8 mL SAE 10 olie in de motor. Draai de krukas enkele slagen en breng de bougie weer aan. **Zie volgende WAARSCHUWING.**

WAARSCHUWING

- DRAAI HET CONTACTSLOT OP **OFF** (UIT), VERWIJDER DE SLEUTEL EN LAAT DE VOORUIT-/ACHTERUITHENDEL TIJDENS DE BEWARING IN **N** (VRIJLOOP) STAAN. DIT OM ONGEWENST STARTEN VAN HET VOERTUIG TE VOORKOMEN.

4. Verhoog de bandenspanning tot 138 kPa.
5. Smeer de voorophanging en voer een volledige halfjaarlijkse smeerbeurt uit. **Zie Periodiek smeerschema, pagina 16.**
6. Maak de voor- en achterzijde van de carrosserie grondig schoon, net als de zittingen, de motorruimte en de onderzijde van het voertuig.
7. Schakel de parkeerrem niet in. Blokkeer de wielen om te voorkomen dat het voertuig weggroet.

HET VOERTUIG NA OPSLAG WEER IN GEBRUIK NEMEN

1. Maak het brandstofsysteem gebruiksklaar.
 - 1.1. Verwijder de dop van de uitstroom van de benzinetank. Sluit de ontluuchtingsslang aan. Open de brandstofafsluiter.
 - 1.2. Plaats de vooruit-/achteruithendel in N (vrijloop) en de vrijloop-vergrendelingsnok in de ONDERHOUDSPOSITIE. Slinger de motor aan tot brandstof in de carburator en de brandstofleidingen wordt gepompt en de motor start. Schakel de motor uit en plaats de vrijloop-vergrendelingsnok in de GEBRUIKSPOSITIE.
2. Stel de bandenspanning in op 83-97 kPa.
3. Voer de controles vóór het eerste gebruik uit. **Zie pagina 6.**

OPMERKING

- OMDAT VOOR DE OPSLAG OLIE IN DE MOTOR IS GEGOTEN, KAN HIJ BIJ HET EERSTE GEBRUIK NA DE OPSLAG TIJDELIJK ABNORMAAL VEEL ROOK PRODUCEREN.

ONDERHOUD

Lees GEVAAR en WAARSCHUWING op pagina 3.

ALGEMENE INFORMATIE

Om een probleemloze werking van het voertuig te verzekeren, is het van het grootste belang dat u een regelmatig preventief onderhoudsprogramma toepast (vaste onderhoudsbeurten, ook wanneer het voertuig probleemloos werkt). Een regelmatig en systematisch onderhoud zal defecten en dure herstellingen door verwaarlozing voorkomen. Een voertuig dat niet probleemloos werkt, moet uit gebruik worden genomen tot het gerepareerd is. Dit zal verdere schade aan het voertuig en mogelijke verwondingen door onveilige condities voorkomen.

Neem voor alle reparaties en halfjaarlijkse of jaarlijkse onderhoudsbeurten contact op met uw plaatselijke Club Car distributeur/dealer. **Zie volgende WAARSCHUWING.**

⚠ WAARSCHUWING

- INDIEN BIJ EEN VASTE INSPECTIE OF ONDERHOUDSBEURT PROBLEMEN AAN HET LICHT KOMEN, MAG U HET VOERTUIG NIET GEBRUIKEN TOT HET GEREPAREERD IS. HET ACHTERWEGE LATEN VAN NOODZAKELIJKE REPARATIES KAN BRAND, MATERIËLE SCHADE EN ERNSTIGE OF DODELIJKE VERWONDINGEN VEROORZAKEN.
- DRAAIENDE ONDERDELEN – PROBEER NIET EEN BENZINEVOERTUIG TE ONDERHOUDEN TERWIJL DE MOTOR DRAAIT.
- HEET! PROBEER NIET EEN HETE MOTOR, WEERSTANDEN OF UITLAAT TE ONDERHOUDEN. DIT ZOU ERNSTIGE BRANDWONDEN KUNNEN VEROORZAKEN.
- DRAAI DE BRANDSTOFAFSLUITER IN DE GESLOTEN (OFF) STAND. (FIGUUR 12, PAGINA 12).
- OM EEN ONGEWENSTE START VAN HET VOERTUIG TE VOORKOMEN, MOET U VÓÓR HET ONDERHOUD ALTIJD DE BATTERIJ AFKOPPELEN, DE NEGATIEVE KABEL (FIGUUR 1, PAGINA 2) EERST, EN DE BOUGIEKABEL VAN DE BOUGIE LOSMAKEN.
- GEAARD CHASSIS – LAAT GEEN GEREEDSCHAP OF ANDERE METALEN VOORWERPEN IN AANRAKING KOMEN MET HET CHASSIS WANNEER U BATTERIJEN OF ANDERE ELEKTRISCHE BEDRADING AFKOPPELT. LAAT NOOIT EEN POSITIEVE DRAAD IN AANRAKING KOMEN MET HET CHASSIS VAN HET VOERTUIG, DE MOTOR OF ANDERE METALEN ONDERDELEN.

DAGELIJKSE VEILIGHEIDSCONTROLES VÓÓR GEBRUIK – CONTROLELIJST

Inspecteer en bestuur het voertuig met de hoofdstukken “Controles vóór het eerste gebruik” (pagina 6) en “De goede werking controleren” (pagina 6) als leidraad om het volgende te controleren:

- Waarschuwingstickers voertuig
- Remsysteem
- Parkeerrem
- Achteruitzoemer
- Besturing en koppelingen
- Gepaste versnelling en maximumsnelheid

Controleer bovendien dit:

- Banden: Controleer ze op slijtage en schade en ga na of ze voldoende opgeblazen zijn.
- Uitlaatsysteem: Controleer op lekken.
- Vooruit-/achteruitschakelaar: Controleer of ze goed werken. Zie **Bedieningen, pagina 7**.
- Brandstofsysteem: Controleer brandstoftank, leidingen, stop, pomp en carburateur op brandstoflekken.

SCHEMA PERIODIEK ONDERHOUD

Lees **GEVAAR** en **WAARSCHUWING** op pagina 3.

⚠ WAARSCHUWING

- ALLE ONDERHOUD, HERSTELLINGEN EN AFSTELLINGEN MOETEN UITGEVOERD WORDEN VOLGENS DE INSTRUCTIES IN DE 1999 DS GOLFWAGEN ONDERHOUDS- EN SERVICEHANDLEIDING.

OPMERKING

- INDIEN HET VOERTUIG CONSTANT IN ZWARE OMSTANDIGHEDEN WORDT GEBRUIKT, MOET VAKER PREVENTIEF ONDERHOUD WORDEN UITGEVOERD DAN AANBEVOLEN WORDT IN DE ONDERHOUDS- EN SMEERSHEMA'S.
- ZOWEL HET PERIODIEKE ONDERHOUDSSHEMA ALS HET PERIODIEKE SMEERSHEMA MOETEN WORDEN GEVOLGD OM HET VOERTUIG IN OPTIMALE BEDRIJFSCONDITIE TE HOUDEN.

SCHEMA PERIODIEK ONDERHOUD		
Maandelijks onderhoud door eigenaar of getrainde monteur	Motor	Controleer het oliepeil van de motor, vul zo nodig bij. Zie smeerschema, pagina 16. Verwijder de gebruikte olie op gepaste wijze.
	Banden	Controleer de spanning en stel zo nodig bij. Zie Capaciteiten voertuig, pagina 17.
	Voertuig algemeen	Maak motorcompartiment en onderzijde voertuig schoon. Controleer de inlaat van de koellucht van de motor; reinig indien nodig. Voer afvalwater op gepaste wijze af.
Halfjaarlijks onderhoud, uitsluitend door getrainde monteur (Om de 100 uren gebruik of om de 100 ronden)	Batterij	Maak polen en behuizing schoon, controleer niveau van het elektrolyt. Zie pagina 19.
	Uitlijning voorwiel en sporing	Controleer en stel zo nodig bij. Zie Onderhouds- en Servicehandleiding, hoofdstuk 7.
	Elektrische bedrading en aansluitingen	Controleer op degelijke bevestiging en slijtage.
	Remsysteem	Controleer remschoenen, vervang zo nodig.
Smeer de remschuiven volgens het smeerschema.		
Jaarlijks onderhoud, uitsluitend door getrainde monteur (Om de 200 uren gebruik of om de 200 ronden)	Motor	Controleer op lekken bij pakkingen, vulpluggen enz.
		Inspecteer en reinig bougie; stel afstand bij; vervang indien nodig.
	Luchtinlaatsysteem van de motor	Controleer luchtfilterelement, maak schoon of vervang. Verwijder gebruikt filterelement op gepaste wijze.
		Controleer de goede bevestiging van de klemmen; controleer de slang op barsten.
Voertuig algemeen	Controleer op losse bouten en moeren en draai vast indien nodig.	
Tweejaarlijks onderhoud, uitsluitend door getrainde monteur (Om de 200 uren gebruik of om de 400 ronden)	Benzinefilters	Vervang. Verwijder gebruikte filters op gepaste wijze.

WAARSCHUWING

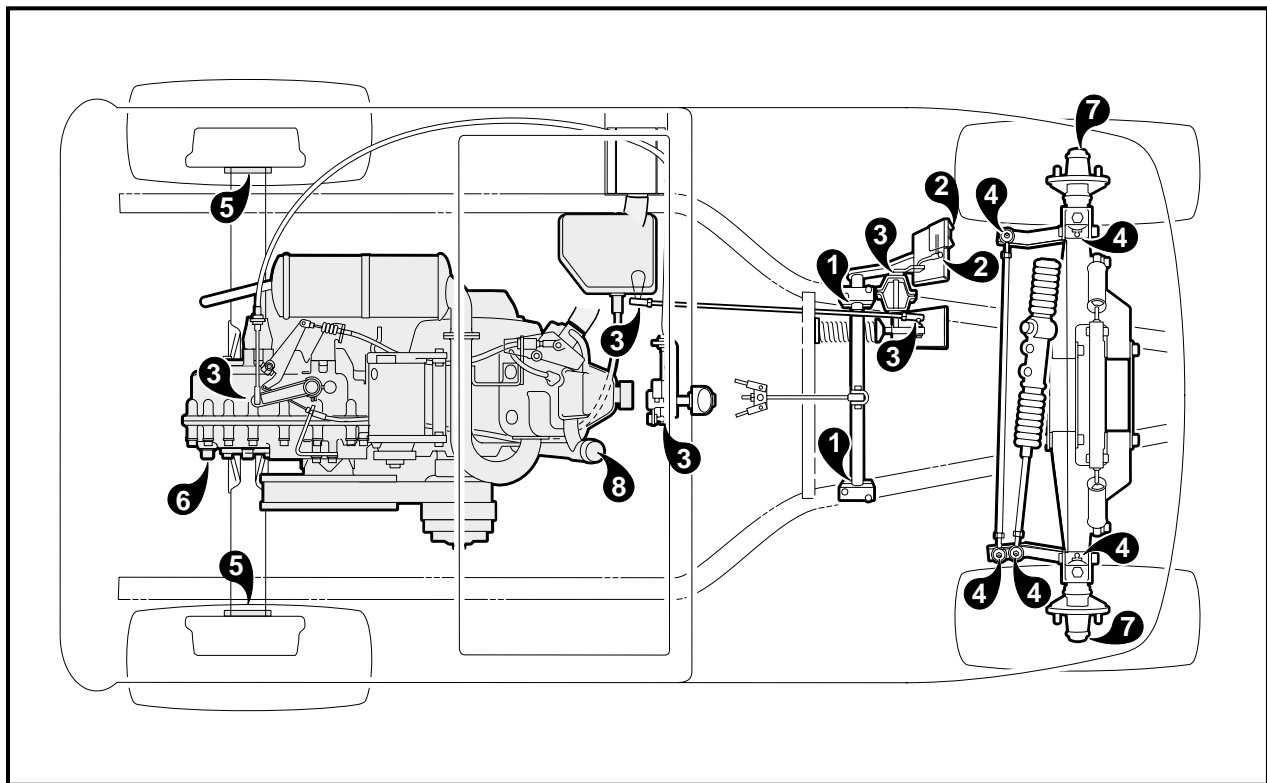
- INDIEN BIJ EEN VASTE INSPECTIE OF ONDERHOUDSBEURT PROBLEMEN AAN HET LICHT KOMEN, MAG U HET VOERTUIG NIET GEBRUIKEN TOT HET GEREPAREERD IS. HET ACHTERWEGE LATEN VAN NOODZAKELIJKE REPARATIES KAN BRAND, MATERIËLE SCHADE EN ERNSTIGE OF DODELIJKE VERWONDINGEN VEROORZAKEN.

PERIODIEK SMEERSHEMA

PERIODIEK SMEERSHEMA			
VASTE INTERVAL	ONDERHOUD	PLAATS*	AANBEVOLEN SMEERMIDDEL
Halfjaarlijks door eigenaar of getrainde monteur (Om de 50 uren gebruik of om de 100 ronden)	Kogellagers remstang	1.	Dry Moly Lube – Club Car Nr. 1012151
	Koppeling en scharnieren remmen	2.	Dry Moly Lube – Club Car Nr. 1012151
	Scharnieren snelheidspedaal, steunen en scharnieren schakelkabel	3.	Dry Moly Lube – Club Car Nr. 1012151
	Ophanging vooraan (5 onderdelen)	4.	Chassis smeermiddel – EP NLGI kwaliteitsgraad 2
	Remschuiven	5.	Dry Moly Lube – Club Car Nr. 1012151
Vervolg van periodiek smeerschema op volgende bladzijde.			

PERIODIEK SMEERSHEMA			
VASTE INTERVAL	ONDERHOUD	PLAATS*	AANBEVOLEN SMEERMIDDEL
Jaarlijks, uitsluitend door getrainde monteur (Om de 100 uren gebruik of om de 200 ronden)	Controleer/vul gecombineerde versnellingsbak/achterbrug tot het niveau van de plug.	6.	0,8 liter, 80-90 WT.API klasse GL-3 of 80-90 WT. AGMA klasse EP Gear Lube
	Inspecteer kogellagers voorwielen. (Vernieuw zo nodig smering).	7.	Chassis smeermiddel – EP NLGI kwaliteitsgraad 2
Eerste verversing na 100 uur - Volgende verversingen na elke 100 uren gebruik (of om de 200 ronden voor golfwagens) of jaarlijks, wat eerst komt	Ververs motorolie en oliefilter.	8.	0,97 liter zonder filter; 1,16 liter met filter. 10W30 boven 0 °C of SAE 5W20 onder 0 °C API klasse SE, SF of SG olie (of hoger).

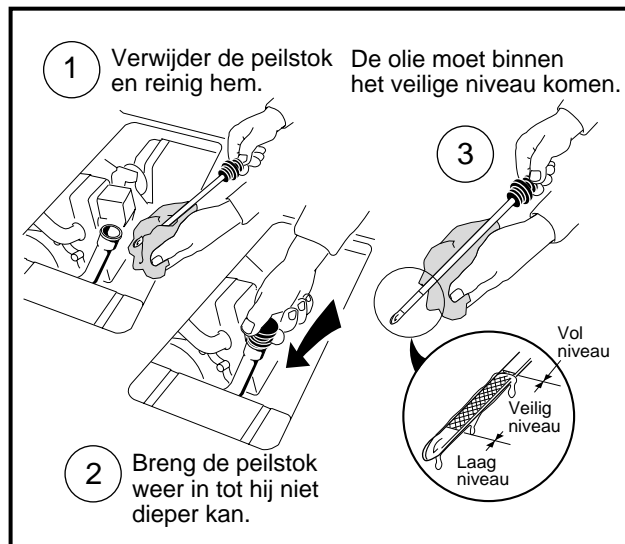
*Zie figuur 14, pagina 17.



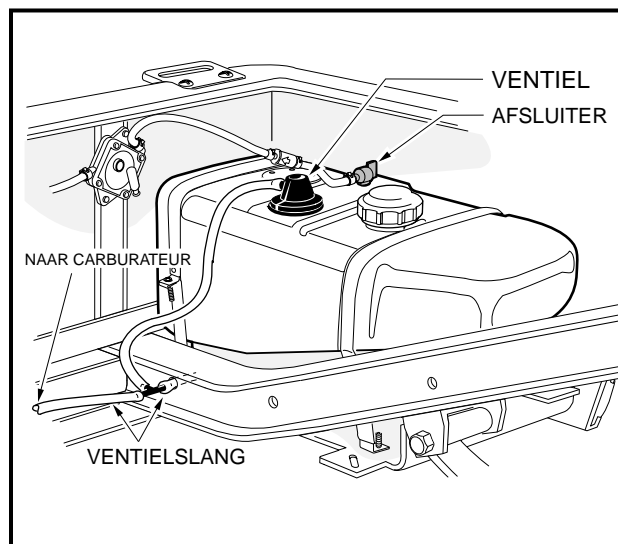
Figuur 14 Smeerpunten van het voertuig

CAPACITEITEN VOERTUIG

INHOUD	
Motorcarter zonder filter	0,98 L
Motorcarter met filter	1,16 L
Gecombineerde versnellingsbak en achterbrug (benzinevoertuig)	0,8 L
Benzinetank	26,5 L
Bandenspanning	83-96 kPa



Figuur 15 Motoroliepeil



Figuur 16 Benzinetank

MOTOROLIE

Hoewel het verklikkerlampje op het dashboard u hoort te waarschuwen wanneer het oliepeil te laag is, moet u het peil elke maand controleren. Het voertuig moet op een vlak oppervlak staan wanneer de olie gecontroleerd wordt. (Figuur 15, pagina 18). Zie volgende **OPMERKING**.

OPMERKING

- RECYCLEER OF VERWIJDER GEBRUIKTE OLIE OP DE GEPASTE MANIER, VOLGENS DE PLAATSELIJKE EN NATIONALE REGLEMENTERINGEN.

INSTRUCTIES VOOR HET TANKEN

Lees **GEVAAR** en **WAARSCHUWING** op pagina 3.

⚠ GEVAAR

- DRAAI DE CONTACTSLEUTEL IN DE **OFF (UIT)-STAND** ALVORENS TE TANKEN.
- GIET NOOIT BENZINE IN DE TANK WANNEER DE MOTOR WARM IS OF NOG DRAAIT.
- DE BENZINEPOMP MOET GEAARD ZIJN, OM ELEKTRISCHE BOOGVORMING DOOR STATISCHE ELEKTRICITEIT TE VOORKOMEN. INDIEN DE POMP NIET GEAARD IS, MOET HET VOERTUIG VOOR EN TIJDENS HET TANKEN AAN DE POMP GEAARD WORDEN.
- INDIEN HET VOERTUIG EEN WATERDICHT AFDEKKING HEEFT, MOET DE BENZINETANK GOED GEVENTILEERD ZIJN. (ZIE FIGUUR 16, PAGINA 18).
- OM ALLE BRANDGEVAAR TE VOORKOMEN, MOET U GEMORSTE BENZINE OPRUIJEN VOOR U HET VOERTUIG GEBRUIKT.

⚠ VOORZICHTIG

- VUL DE BENZINETANK NOOIT MEER DAN 25 mm ONDER DE BOVENRAND, OM RUIMTE TE LATEN VOOR UITZETTING. MORS GEEN BRANDSTOF.

OPMERKING

- VERMIJD HET GEBRUIK VAN GEOXYDEERDE BRANDSTOF OF MET ALCOHOL GEMENGDE BRANDSTOF. VOERTUIGEN DIE LANGDURIG WORDEN OPGESLAGEN, MOETEN VOORBEREID WORDEN VOLGENS DE INSTRUCTIES OP PAGINA 13 VAN DEZE HANDLEIDING.

1. Draai de contactsleutel in de OFF (uit)-stand.
2. Hef de zitting op en verwijder deze.
3. De brandstoftank bevindt zich aan de passagierskant van het voertuig. Verwijder de stop en vul de tank uitsluitend met verse, loodvrije benzine. **Zie volgende VOORZICHTIG.**

⚠ VOORZICHTIG

- VUL DE TANK NIET TOT AAN DE RAND. MORS GEEN BRANDSTOF.

4. Plaats de dop weer op de tank. Controleer of hij goed vastzit.
5. Leg de zitting weer op zijn plaats.

BATTERIJ

Lees **GEVAAR** en **WAARSCHUWING** op pagina 3.

De batterij van het DS benzinevoertuig is een batterij van 12 volt die weinig onderhoud en water vereist. (Figuur 17, pagina 20). **Zie volgende GEVAAR en WAARSCHUWING.**

⚠ GEVAAR

- LAAD DE BATTERIJEN UITSLUITEND IN EEN GOED GEVENTILEERDE RUIMTE.
- GIFTIG! BEVAT ZUUR! VEROORZAAKT ERNSTIGE BRANDWONDEN – VERMIJD CONTACT MET DE HUID, DE OGEN OF DE KLEDING. EERSTE HULP:
 - UITWENDIG: SPOEL GEDURENDE 15 MINUTEN MET WATER. **WAARSCHUW ONMIDDELIJK EEN DOKTER.**
 - INWENDIG: DRINK GROTE HOEVEELHEDEN MELK OF WATER, GEVOLGD DOOR MAGNESIUMMELK OF PLANTAARDIGE OLIE. **WAARSCHUW ONMIDDELIJK EEN DOKTER.**
 - OGEN: SPOEL GEDURENDE 15 MINUTEN MET WATER. **WAARSCHUW ONMIDDELIJK EEN DOKTER.**

⚠ WAARSCHUWING

- GEBRUIK GEEN STARTKABELS OM HET VOERTUIG TE STARTEN. GEBRUIK VOOR HET LADEN VAN DE BATTERIJ EEN 12 VOLT LADER VOOR AUTO'S, MET EEN STROOMSTERKTE VAN 10 AMPÈRE OF MINDER.

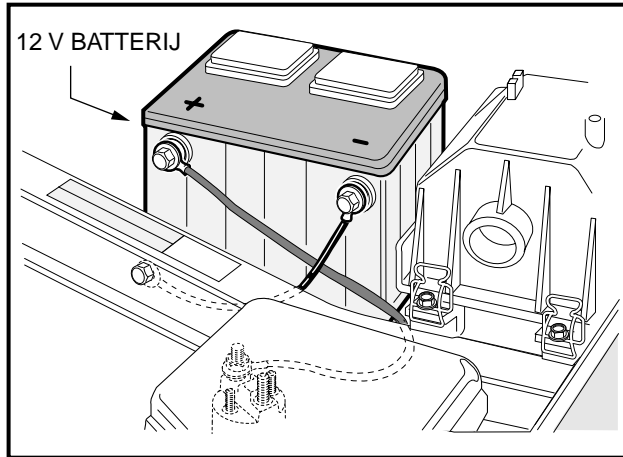
Corrosie bij de positieve (+) of negatieve (–) batterijpool moet verwijderd worden met een oplossing van natriumcarbonaat en water (250 mL per 3,8 L water). Spoel de oplossing van de batterij. Controleer of de kabels goed op de batterijpolen aangesloten zijn. Laat de polen drogen en bespuit ze met Club Car Battery Terminal Spray (Club Car onderdeelnr. 1014305). **Zie volgende VOORZICHTIG.**

⚠ VOORZICHTIG

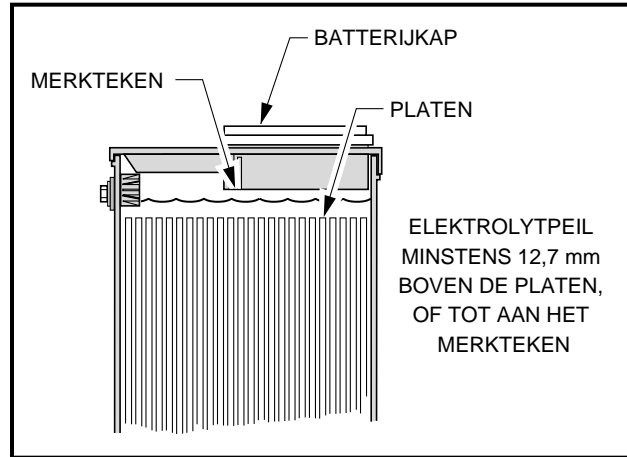
- BESCHADIGDE OF GECORRODEERDE BATTERIJKLEMMEN MOETEN ZONODIG VERVANGEN OF SCHOONGEMAAKT WORDEN. INDIEN U DIT NIET DOET, KUNNEN ZE TIJDENS HET GEBRUIK OVERVERHITTEN.

Zorg dat de batterijbeugel goed vastzit. Torsie tot 16,3 N·m. Een losse batterijbeugel kan door vibratie of stoten de batterij beschadigen.

Indien de batterij zwak lijkt, laat u deze door een getrainde monteur opladen. Een batterij mag niet langer dan absoluut noodzakelijk ontladen blijven (nooit langer dan 24 uur).



Figuur 17 Batterij



Figuur 18 Elektrolytpeil van batterij

HET VOERTUIG REINIGEN

DS-voertuigen hebben vooraan en achteraan een carrosserie van Armorflex®. Gebruik voor een normale reiniging uitsluitend mild afwasproduct en een spons of zachte doek. **Zie volgende VOORZICHTIG en OPMERKING.**

⚠ VOORZICHTIG

- BIJ GEBRUIK VAN EEN HOGE-DRUKREINIGER DE 3448 KPA NIET OVERSCHRIJDEN. ZET DE SPUIT IN SPROEISTAND.

OPMERKING

- AFVALWATER MOET OP DE VOORGESCHREVEN WIJZE VERWIJDERD WORDEN.

Verwijder batterijzuur, kunstmest, teer, asfalt, creosoot, verf of kauwgom onmiddellijk, om blijvende vlekken te voorkomen. Aangezien de afwerklaag van het voertuig identiek is aan die van de meeste auto's, kunt u onderhoudsproducten voor de auto gebruiken.

De banken van het voertuig zullen langer meegaan als u ze goed reinigt. Gebruik een oplossing van 10% vloeibaar afwasproduct en 90% warm water en een zachte doek. Gebruik voor ingedroogd vuil een zacht borsteltje. Raadpleeg hoofdstuk 4 van de Onderhouds- en Servicehandleiding voor het verwijderen van grote hoeveelheden vuil of hardnekkige vlekken.

Raadpleeg ook voor krasjes, foutjes of andere beschadigingen aan het koetswerk hoofdstuk 4 van de Onderhouds- en Servicehandleiding.

ACCESSOIRES

Een volledig gamma van accessoires is verkrijgbaar bij Club Car en onze distributeurs/verdelers. Zorg ervoor dat die accessoires correct door een getrainde monteur worden geïnstalleerd en op de juiste manier worden gebruikt. **Zie volgende WAARSCHUWING.**

⚠ WAARSCHUWING

- DE VOORRUIT EN WATERDICHT AFDEKKINGEN BESCHERMEN DE INZITTENDEN NIET TEGEN VLIEGENDE VOORWERPEN (GOLFBALLEN, ENZ.).

ACCESSOIRES:

- Accentstrepen
- Gepersonaliseerde Clubstickers
- Cijferstickers
- Dakzeil
- Regenzeil achteraan
- Waterdichte afdekking
- Getinte tweedelige voorruit
- Getinte voorruit (kliksysteem)
- Golfclubbeschermer
- Verstelbare rugleuning
- Reparatieset voor zoden met zandfles
- Verlichtingspakket (koplampen met groot licht en kruislicht, achterlampen, remlichten en claxon)
- Richtingaanwijzers (voor voertuigen met lichten)
- Achteruitkijkspiegel
- Handschoenvak
- "Performance Grade"-banden
- Banden met normaal profiel
- "Extra Traction"-banden
- Asbak
- Verchromde wieldeksels
- Verchromde sportwieldeksels
- Ongewone wipschakelaar
- Trekhaak
- Reparatieset voor zoden met zandmand en emmer
- Tijdelijke sleepstang voor het slepen van één voertuig
- Vaste sleepstang voor het slepen van verscheidene voertuigen (in de fabriek geïnstalleerd)
- Differentieelbeveiliging
- Urenteller
- Informatiehouder
- Koeler voor dranken
- Extra houder voor twee tassen
- Harkset voor zandbunker
- Reiniger voor golfclubs en ballen
- Benzinemeter
- Vonkafleider-set
- Ingebouwde sleepstang
- Gesloten platformkit
- Zware voorbumper

REGISTRATIE NIEUWE EIGENAAR

Bij de aankoop van een tweedehands voertuig van een particulier of distributeur/dealer, verzoeken wij de nieuwe eigenaar met klem het voertuig opnieuw bij Club Car te registreren. Dit geeft ons de mogelijkheid om indien nodig contact met u op te nemen. Stuur uw naam, adres en het/de serienummer(s) van het/de voertuig(en) naar Club Car, Inc., P.O. Box 204658, Augusta, GA 30917-4658, USA, ATTN: Vehicle Registration.

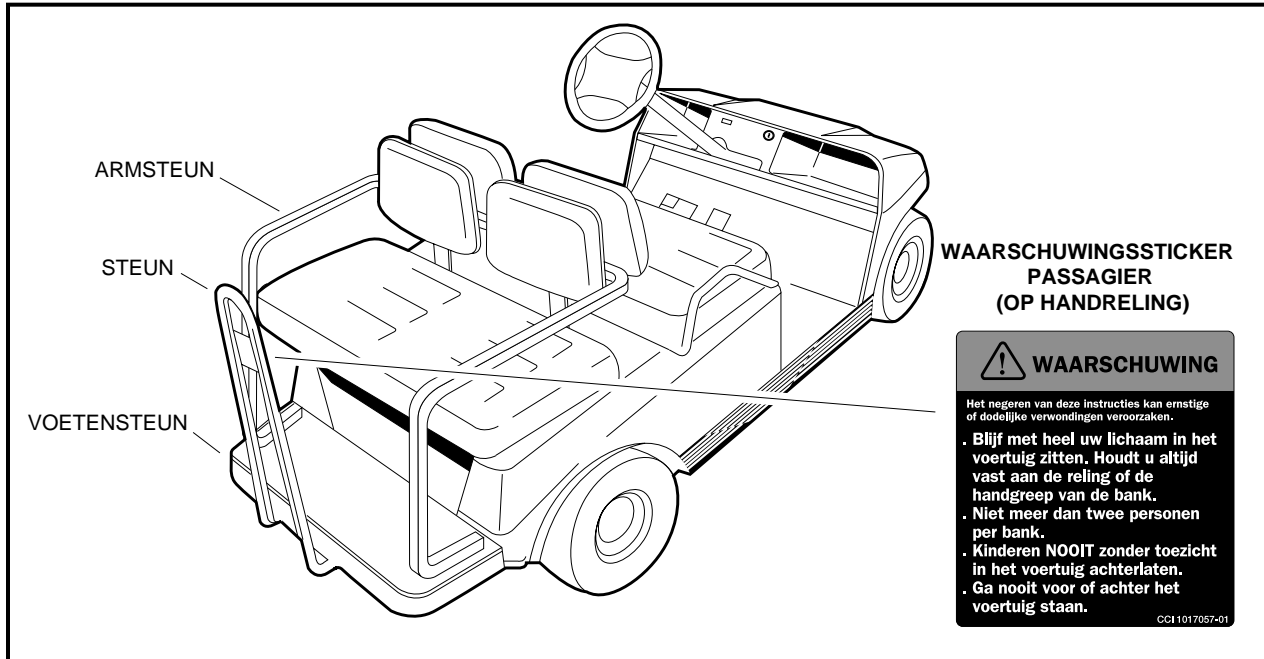
FAIRWAY VILLAGER

De Fairway Villager is ontworpen om vier passagiers moeiteloos en comfortabel te vervoeren. Een rek voor twee golfclubs is als optie verkrijgbaar. Neem contact op met uw dichtstbijzijnde Club Car distributeur/dealer. Lees deze handleiding aandachtig vóór u het voertuig gebruikt.

De Fairway Villager moet bestuurd en onderhouden worden volgens de instructies in deze handleiding, met de volgende toevoegingen:

WAARSCHUWING

- OM DE VERWONDING VAN EEN NIETSVERMOEDENDE PASSAGIER EN/OF BESCHADIGING VAN HET VOERTUIG TE VOORKOMEN, MAG U NOOIT ABRUPT OPTREKKEN, STOPPEN OF DRAAIEN.
- VERMINDER DE SNELHEID WANNEER HET VOERTUIG VIER INZITTENDEN BEVAT.
- DE PASSAGIERS MOETEN ZICH ALTIJD VASTHOUDEN AAN DE RELINGEN EN DE HANDGREPEN VAN DE BANKEN. (ZIE FIGUUR 19, PAGINA 22). DE CHAUFFEUR MOET TIJDENS HET RIJDEN BEIDE HANDEN AAN HET STUUR HOUDEN.
- LAAT NOOIT KINDEREN ZONDER BEGELEIDING IN HET VOERTUIG ZITTEN.
- LAAT NOOIT KINDEREN ZONDER BEGELEIDING OP DE ACHTERBANK ZITTEN WANNEER HET VOERTUIG RIJDT.
- HET VOERTUIG MAG NIET MEER DAN VIER PASSAGIERS VERVOEREN.
- VOORKOM ERNSTIGE VERWONDINGEN DOOR HEEL UW LICHAAM BINNEN HET VOERTUIG TE HOUDEN.



Figuur 19 Fairway Villager

ONDERHOUD

Zie pagina's 15 tot 17 voor de periodieke onderhoudsschema's en de periodieke smeerschema's. **Zie volgende OPMERKING.**

OPMERKING

- WANNEER HET VOERTUIG VOORTDUREND ZWARE LASTEN VERPLAATST, MOET HET PREVENTIEVE ONDERHOUD VAKER PLAATSVINDEN DAN IN DE ONDERHOUDS- EN SMEERSHEMA'S WORDT AANBEVOLEN.

OPBERGVAK

Onder de zitting van de achterbank bevindt zich een afgesloten opbergvak met een inhoud van 0,6 m³. Het is bereikbaar door de zitting op te heffen.

SPECIFICATIES DS BENZINEVOERTUIG

SPECIFICATIES	DS
MOTOR	
Motor: viertakt, OHV, 286 cc, nominaal 9,0 pk, één cilinder, luchtkoeling, druksmeringsstelsel.	•
Brandstofsysteem: carburateur met zijingse luchtinlaat en vlotter, vaste sproeiers, brandstoffilter en impuls-benzinepomp.	•
Toerenregelaar: automatische snelheidsdetectie, geïntegreerd in gecombineerde versnellingsbak en achterbrug.	•
Ontsteking: elektrische ontsteking met transistor en elektronische toerentalbeperker.	•
Geïntegreerde gecombineerde versnellingsbak en achterbrug: volledig gesynchroniseerde vooruit en achteruit, met vrijloop en verminderde snelheid in achteruit (11,8:1 vooruit, 17,1:1 achteruit).	•
Torsie-omkering: automatisch, variabele snelheid, droge type.	•
Elektrisch systeem: 12 volt, 500 startamp. bij 0 °C, 650 startamp. bij 32 °C, 85 minuten reserve, 35 amp. laadcapaciteit.	•
BESTURING/OPHANGING/REMMEN	
Besturing: tandstang, zelfregelend.	•
Ophanging: voor en achter conische mono-bladveren met dubbele hydraulische schokbrekers.	•
Remmen: dubbele zelfregelende remmen op de achterwielen met gietijzeren trommels; enkelvoudig rempedaal met parkeerrem met automatische vrijgave.	•
Vervolg specificaties op volgende pagina.	

SPECIFICATIES	DS
CARROSSERIE/CHASSIS	
Carrosserie/chassis: Dubbele I-profielen van gelast aluminium.	•
Carrosserie voor en achter: Armorflex®.	•
Afwerking carrosserie: passende afwerklaag over het in de massa geveerde materiaal.	•
Banden: 18,00 x 8,50 – 8,00 binnenbandloos, 4-lagig.	•
AANTAL INZITTENDEN/BRANDSTOFCAPACITEIT	
Standaard aantal inzittenden: 2 personen.	•
Fairway Villager aantal inzittenden: 4 personen.	•
Brandstoftank: 26,5 L uitsluitend loodvrije benzine.	•
AFMETINGEN/GEWICHT	
Totale lengte	232 cm
Totale breedte	120 cm
Totale hoogte: bij stuurwiel.	122 cm
Wielbasis	166 cm
Hoogte van grond	11 cm
Wielbasis vooraan	88 cm
Wielbasis achteraan	98 cm
Gewicht: standaard benzinevoertuig (lege tank, zonder batterij).	271 kg
Gewicht: Fairway Villager benzinevoertuig (lege tank).	289 kg
Snelheid voorwaarts: bij 2,700 t.p.m.	19-24 km/u
Draaicirkel (diameter).	533 cm
Remafstand: bij 19 km/u.	427 cm

CLUB CAR BEPERKTE LEVENSLANGE GARANTIE VOOR 1999 FLEET-GOLFWAGENS IN DE VERENIGDE STATEN EN CANADA

1. GARANTIE:

Bij deze garandeert CLUB CAR, INC. ("CLUB CAR") de originele detailfleetaankoper of de originele detailfleet-huurder, volgens de definitie van die termen in dit document en in overeenstemming met de bepalingen, beperkingen en uitzonderingen zoals vermeld in deze beperkte garantieverklaring, dat het nieuwe 1999 Model DS Golfwagen, gekocht van CLUB CAR of een erkende distributeur of dealer voor gebruik in de Verenigde Staten of in Canada, geen defecten heeft met betrekking tot materialen en vakmanschap bij normaal gebruik en onderhoud als golfwagen in de hieronder aangegeven perioden.

BEPERKTE LEVENSLANGE GARANTIE:

Het frame van de golfwagen (met uitzondering van de voor- en achterbumpersteunen), de heugel en rondsel stuurinrichting, het wielophangingsysteem (schokdempers, trillingsdempers, A-platen, bladveren, schakels en bijbehorende apparatuur) zijn qua onderdelen en arbeidskosten gegarandeerd tegen defecten met betrekking tot materialen en vakmanschap voor de hele levensduur van het voertuig zolang het eigendom is van de originele detailfleetaankoper of in het bezit is van de originele detailfleethuurder.

BEPERKTE DRIE JAAR GARANTIE:

De benzinemotor, de transmissie, de koppelomvormer (aandrijving en aangedreven), de zelfdragende gecombineerde versnellingsbak en achterbrug, de startgenerator, de versnellingsbak en achterbrug (elektrisch voertuig), en de elektrische motor zijn qua onderdelen en arbeidskosten gegarandeerd tegen defecten met betrekking tot materialen en vakmanschap voor een periode van drie jaar vanaf de aankoopdatum zolang het voertuig eigendom is van de originele detailfleetaankoper of in het bezit is van de originele detailfleethuurder.

BEPERKTE TWEE JAAR GARANTIE:

Alle overige onderdelen van de golfwagen die niet expliciet worden vermeld, met uitzondering van opties en accessoires, zijn qua onderdelen en arbeidskosten gegarandeerd tegen defecten met betrekking tot materialen en vakmanschap voor een periode van twee jaar vanaf de aankoopdatum zolang het voertuig eigendom is van de originele detailfleetaankoper of in het bezit is van de originele detailfleethuurder.

BEPERKTE ÉÉN JAAR GARANTIE:

Alle oorspronkelijke gereedschapsopties en –accessoires die door Club Car worden geleverd, zijn qua onderdelen en arbeidskosten gegarandeerd tegen defecten met betrekking tot materialen en vakmanschap voor een periode van één jaar vanaf de aankoopdatum.

Deze beperkte garantie dekt materialen, vakmanschap en reparatie-arbeidskosten voor die onderdelen die hierboven specifiek zijn vermeld, gedurende de gespecificeerde tijdsduur. Dergelijke reparatie-arbeidskosten zullen alleen worden uitgevoerd door CLUB CAR, haar erkende distributeurs of dealers, of door een door CLUB CAR goedgekeurd servicebureau.

INDIEN HET GARANTIEREGISTRATIEFORMULIER NIET VOLLEDIG IS INGEVULD EN AAN CLUB CAR GERETOURNEERD WORDT TEN TIJDE VAN DE OORSPRONKELIJKE AANKOOP, MOET DE KOPER BIJ IEDERE GARANTIECLAIM EEN BEWIJS VAN AANKOOPDATUM OVERLEGGEN.

2. UITZONDERINGEN:

Uitgesloten van elke CLUB CAR-garantie zijn: alle zekeringen, filters, stickers (behalve veiligheidsstickers), bougies, smeermiddelen, sierstrippen, stoelen, gebruikelijke slijtageonderdelen zoals de laderstekker en -stopcontact, remschoenen, drijfriemen, borstels, bussen, lampen, matten en kussens, onderhoudsbijstellingen, cosmetische verslechtering en onderdelen die slechter worden of falen door blootstelling of normale slijtage. Batterijen, de batterijlader, boordcomputer en halfgeleider-snelheidsbegrenzer worden gedekt door aparte CLUB CAR-garanties. Banden worden gedekt door de bandenfabrikant. Ook uitgesloten van alle CLUB CAR-garantie is schade aan een golfwagen of onderdeel die voortvloeit uit een andere oorzaak dan een defect, inclusief onredelijke of onbedoelde stress of gebruik, onjuiste installatie van accessoires, installatie van onderdelen die niet bij de oorspronkelijke uitrusting behoren, overbelasting, ongeval, wijzigingen, misbruik of verwaarlozing.

Transportkosten voor garantieonderhoud zijn ook van deze garantie uitgesloten.

3. ONGELDIG MAKEN VAN GARANTIE:

DEZE EN ELKE ANDERE GARANTIE WORDT ONGELDIG ALS HET VOERTUIG WORDT MISBRUIKT OF OP ENIGE ANDERE ONBEDOELDE WIJZE GEBRUIKT WORDT, DAN WEL TEKENEN VERTOONT DAT HET OP EEN OF ANDERE WIJZE GEWIJZIGD WERD, INCLUSIEF, MAAR NIET BEPERKT TOT, WIJZIGINGEN AAN DE TOERENREGELAAR, HET REMSYSTEEM, DE BESTURING, VERSNELLINGSBAK EN ACHTERBRUG, OF ANDERE BEDIENINGSSYSTEMEN VAN DE WAGEN WAARDOOR HET VOERTUIG BUITEN DE CLUB CAR-SPECIFICATIES WERKT. DE GARANTIE WORDT OOK ONGELDIG ALS HET VOERTUIG TEKENEN VERTOONT DAT REDELIJK OF NOODZAKELIJK ONDERHOUD, ZOALS AANGEGEVEN IN DE HANDLEIDING VOOR DE EIGENAAR EN DE ONDERHOUDSHANDLEIDING, NIET TIJDIG EN JUIST IS UITGEVOERD ZOALS IN DEZE HANDLEIDINGEN WORDT AANGEGEVEN.

4. ENIG VERHAAL:

De aansprakelijkheid van CLUB CAR krachtens deze beperkte garantie of in elke actie, hetzij gebaseerd op garantie, contract, verwaarlozing, strikte productaansprakelijkheid dan wel andere, is beperkt tot reparatie of vervanging, naar keuze van CLUB CAR, van een golfwagen die of onderdeel daarvan dat CLUB CAR acht defect te zijn. Vervanging betekent in dit geval, het binnen de toepasselijke garantieperiode kosteloos aan de koper ter beschikking stellen van een nieuw voertuig of een door de fabrikant gereviseerd voertuig of onderdeel daarvan, dat gelijk of redelijk gelijk is aan het gegarandeerde product of onderdeel daarvan. Reparatie betekent het voor de koper kosteloos verhelpen van een defect in het voertuig of onderdeel daarvan tijdens de toepasselijke beperkte garantieperiode. Indien CLUB CAR verkiest de golfwagen te repareren, kan zij door de fabriek gereviseerde onderdelen of componenten gebruiken. Alle onderdelen en componenten die krachtens de garantie worden vervangen worden het eigendom van CLUB CAR.

5. HOE U EEN GARANTIECLAIM INDIENT:

Om een garantieclaim in te dienen krachtens deze beperkte garantie, moet u de golfwagen of het defecte onderdeel overhandigen aan een erkende CLUB CAR-distributeur of -dealer of het defecte onderdeel vrachtvrij opsturen naar: WARRANTY ADMINISTRATION, CLUB CAR, INC., 4125 Washington Road, Augusta, Georgia, 30809, USA.

6. DEFINITIES:

In het kader van deze garantieverklaring wordt een "originele detailfleetkoper" gedefinieerd als de oorspronkelijke koper van de golfwagen die een golfterrein bezit of runt en die een dergelijke golfwagen aankoopt met de bedoeling hem te verhuren aan golfspelers voor gebruik op het golfterrein. Een originele detailfleethuurder is de eerste eindgebruiker van de golfwagen die een golfterrein bezit en runt, en die een dergelijke golfwagen huurt met de bedoeling hem door te verhuren aan golfspelers voor gebruik op het golfterrein. Indien de golfwagen aangekocht of gehuurd wordt door iemand met de bedoeling hem te verhuren aan een originele detailfleethuurder, dan geldt deze beperkte garantie uitsluitend voor de eerste originele detailfleethuurder en niet voor die persoon of voor de volgende huurders van de golfwagen.

7. AFWIJZING:

DEZE BEPERKTE GARANTIE IS EXCLUSIEF. CLUB CAR GEEFT GEEN ENKELE ANDERE GARANTIE, UITDRUKKELIJK OF IMPLICIET. ELKE GEÏMPliceERDE GARANTIE VAN VERKOOPBAARHEID OF GESCHIKTHEID VOOR EEN BEPAALD DOEL, DIE DE VERPLICHTINGEN OF DE IN DEZE GARANTIE GESPECIFICEERDE TIJDSLIMIET OVERSCHRIJDT WORDT HIERBIJ DOOR CLUB CAR AFGeweZEN, EN VAN DEZE GARANTIE UITGESLOTEN. DE KOPER EN CLUB CAR KOMEN UITDRUKKELIJK OVEREEN DAT HET VERHAAL VAN REPARATIE OF VERVANGING VAN DE DEFECTE GOLFWAGEN OF ONDERDEEL DAARVAN HET EXCLUSIEVE EN ENIGE VERHAAL VAN DE KOPER IS. CLUB CAR VERSCHAFT GEEN ENKELE ANDERE GARANTIEVERTEGENWOORDIGING, EN GEEN VERTEGENWOORDIGER, WERKNEMER OF DEALER VAN CLUB CAR BEZIT DE BEVOEGDHEID ENIGE VERTEGENWOORDIGING, BELOFTE OF OVEREENKOMST AAN TE GAAN, DIE OP WELKE WIJZE DAN OOK AFWIJKT VAN DEZE GARANTIE-VOORWAARDEN.

8. GEEN RESULTERENDE SCHADE:

IN GEEN GEVAL ZAL CLUB CAR AANSPRAKELIJK ZIJN VOOR ENIGE INCIDENTELE OF RESULTERENDE SCHADE INCLUSIEF, MAAR NIET BEPERKT TOT, VERLIES DAT BETREKKING HEEFT OP ANDERE BEZITTINGEN DAN DE GOLFWAGEN, GEBRUIKSVERLIES, TIJDVERLIES, ONGERIEF OF ENIG ANDER ECONOMISCH VERLIES.

Sommige staten staan geen beperkingen toe op de tijdsduur van een geïmpliceerde garantie, noch uitzonderingen of beperking van incidentele of resulterende schade. Om die reden is het mogelijk dat bovengenoemde beperkingen of uitzonderingen niet op u van toepassing zijn.

Deze garantie verschaft u speciale wettelijke rechten, en het is mogelijk dat u ook andere rechten heeft, die van staat tot staat kunnen verschillen.

9. INFORMATIE:

Voor meer informatie neemt u contact op met de WARRANTY ADMINISTRATION, CLUB CAR, INC., P.O. Box 204658, Augusta, Georgia 30917-4658, USA, 706-863-3000.

10. WAARSCHUWING:

Alle wijzigingen of veranderingen aan een golfwagen die buiten de fabrieksspecificaties vallen, met inbegrip van die wijzigingen die de gewichtsverdeling, stabiliteit of snelheid van de golfwagen beïnvloeden, kunnen ernstig persoonlijk letsel of de dood veroorzaken.

Handleiding nr. 1020676-07
Uitgavecode 0898B0299A

Golf Cars/Gasoline
Club Car, Inc., P.O. Box 204658
Augusta, GA 30917-4658