

DS Golfwagen
Elektrische
voertuigen

2001
Handleiding
voor de
eigenaar

ClubCar®

KENNISGEVING

De beperkte garantie van Club Car voor eigenaars van eenpersoonsgolfwagens bevindt zich onmiddellijk na deze kennisgeving en de beperkte levenslange fleetgarantie kan achteraan in deze handleiding worden gevonden, samen met informatie over beperkte garantie voor T-105-batterijen van 6 volt, PowerDrive-Fleet van 8 volt, batterijladers van 36 volt, PowerDrive-Fleet, boordcomputers en snelheidsbeperkers met halfgeleider van het jaar 2001. Geen andere garanties, expliciet noch impliciet, worden gegeven. Uw erkende vertegenwoordiger heeft dit voertuig gecontroleerd vóór de levering en zal u een volledig ingevuld garantie-inschrijvingsbewijs geven.

Club Car is niet aansprakelijk voor fouten in deze handleiding of voor incidentele of onrechtstreekse schade die voortvloeit uit het gebruik van de informatie in deze handleiding.

Dit voertuig voldoet aan de geldende veiligheidsnormen voor golfwagens van het American National Standards Institute (Z130 Safety and Performance Requirements). Deze norm bevordert de veiligheid qua ontwerp, gebruik en bediening van golfwagens. Hij definieert een golfwagen als "een voertuig dat wordt gebruikt om één of meer personen en uitrusting te vervoeren om golf te spelen, op een terrein dat als golfterrein bestempeld is". In deze handleiding worden de woorden "golfwagen" en "voertuig" als synoniemen gebruikt.

Deze handleiding bevat informatie die beschermd wordt door het auteursrecht. Alle rechten zijn voorbehouden. Geen onderdeel van deze handleiding mag zonder de schriftelijke toestemming van Club Car, Inc. gefotokopieerd, gereproduceerd of in een andere taal vertaald worden.

De informatie in dit document kan zonder kennisgeving gewijzigd worden.

Club Car behoudt zich het recht voor om wijzigingen aan te brengen aan het ontwerp van voertuigen. Club Car is niet verplicht deze wijzigingen aan te brengen aan eerder verkochte voertuigen.

Deze voertuigen voldoen niet aan de Amerikaanse veiligheidsnormen voor motorvoertuigen (Federal Motor Vehicle Safety Standards) en evenmin aan norm FMVSS 500 voor langzame voertuigen. Ze zijn niet uitgerust voor gebruik op straten, op verkeerswegen of autowegen.



P.O. Box 204658
Augusta, Georgia 30917-4658 USA
Telefoon: 706.863.3000
www.clubcar.com

©2000 Club Car, Inc.

Club Car, Armorflex, PowerDrive, en PowerDrive Plus, zijn gedeponeerde handelsmerken van Club Car, Inc.

Deze handleiding is geldig vanaf 24 juli 2000.

BEPERKTE GARANTIE VAN DRIE JAAR VOOR 2001 CLUB CAR® EENPERSOONSGOLFWAGENS

1. GARANTIE:

Bij deze garandeert CLUB CAR, INC. ("CLUB CAR") de oorspronkelijke koper bij de detailhandel dat de nieuwe 2001 Model DS golfwagen, gekocht van CLUB CAR of een erkende distributeur of dealer voor gebruik in de Verenigde Staten, Canada, Mexico, Puerto Rico en de Caribische eilanden geen defecten heeft met betrekking tot materialen en vakmanschap bij normaal gebruik en onderhoud als golfwagen in de hieronder aangegeven perioden, afhankelijk van bepalingen, beperkingen en uitzonderingen zoals vermeld in deze beperkte garantieverklaring.

BEPERKTE GARANTIE VAN DRIE JAAR: Voor het chassis van de golfwagen (met uitzondering van de voor- en achterbumpersteunen), heugel-en-rondsel-stuurinrichting, het wielophangingssysteem (schokdempers, trillingsdempers, A-plaat, bladveren, veerschommels en bijbehorende bevestigingen), de benzinemotor, de gecombineerde versnellingsbak en achterbrug, de koppelomvormers (aandrijving en aangedreven), de startgenerator, de versnellingsbak en achterbrug (elektrisch voertuig) en de elektrische motor wordt met betrekking tot onderdelen en arbeidskosten een garantie van drie jaar vanaf de aankoopdatum gegeven.

BEPERKTE GARANTIE VAN TWEE JAAR: Voor alle overige onderdelen van de golfwagen die niet uitdrukkelijk worden vermeld, met uitzondering van opties en accessoires, wordt voor onderdelen en arbeidskosten een garantie van twee jaar vanaf de aankoopdatum gegeven tegen defecten met betrekking tot materialen en vakmanschap.

BEPERKTE GARANTIE VAN EEN JAAR: Alle oorspronkelijke gereedschapsopties en -accessoires die door CLUB CAR worden geleverd, wordt een garantie gegeven met betrekking tot onderdelen en arbeidskosten tegen defecten in materialen en vakmanschap gedurende een periode van één jaar vanaf de aankoopdatum.

Deze beperkte garantie dekt materialen, vakmanschap en reparatie-arbeidskosten voor de onderdelen die hierboven specifiek zijn vermeld, gedurende de gespecificeerde tijdsduur. Dergelijke reparatie-arbeidskosten zullen alleen worden uitgevoerd door CLUB CAR, haar erkende distributeurs of dealers, of door een door CLUB CAR goedgekeurd servicebureau.

INDIEN HET GARANTIEREGISTRATIEFORMULIER NIET VOLLEDIG IS INGEVULD EN AAN CLUB CAR GERE-TOURNEERD WORDT TEN TIJDE VAN DE OORSPRONKELIJKE AANKOOP, MOET DE KOPER BIJ IEDERE GARANTIECLAIM EEN BEWIJS VAN AANKOOPDATUM OVERLEGGEN.

2. UITZONDERINGEN:

Uitgesloten van enige CLUB CAR-garantie zijn: alle zekeringen, filters, stickers (behalve veiligheidsstickers), bougies, lampen, smeermiddelen, sierstrippen, stoelen, gebruikelijke slijtageonderdelen zoals de laderstekker en -stopcontact, remschoenen, drijfriemen, borstels, bussen, motorbevestigingen, matten en kussens, onderhoudsbijstellingen, cosmetische verslechtering en onderdelen die slijten of het begeven door blootstelling of normale slijtage. Batterijen, de batterijlader, boordcomputer en halfgeleider-snelheidsbegrenzer worden gedekt door aparte CLUB CAR-garanties. Ook uitgesloten van alle CLUB CAR-garantie is schade aan een golfwagen of onderdeel die voortvloeit uit een andere oorzaak dan een defect, inclusief onredelijke of onbedoelde belasting of gebruik, onjuiste installatie van accessoires, installatie van onderdelen of accessoires die niet tot de oorspronkelijke uitrusting behoren, overbelasting, ongeval, wijzigingen, misbruik of verwaarlozing.

Transportkosten voor garantie-onderhoud zijn ook van deze garantie uitgesloten.

3. ONGELDIG WORDEN VAN GARANTIE:

DEZE EN ELKE ANDERE GARANTIE WORDT ONGELDIG ALS HET VOERTUIG WORDT MISBRUIKT OF OP ENIGE ANDERE ONBEDOELDE WIJZE GEBRUIKT WORDT, DAN WEL TEKENEN VERTOONT DAT HET OP EEN OF ANDERE WIJZE GEWIJZIGD WERD, WAARONDER, MAAR NIET BEPERKT TOT, WIJZIGINGEN AAN DE TOEREN-REGELAAR, HET REMSYSTEEM, DE STUURINRICHTING, VERSNELLINGSBAK EN ACHTERBRUG, OF ANDERE BEDIENINGSSYSTEMEN VAN DE WAGEN WAARDOOR HET VOERTUIG NIET MEER AAN DE CLUB CAR-SPECIFICATIES VOLDOET. DE GARANTIE WORDT OOK ONGELDIG ALS HET BETROKKEN VOERTUIG TEKENEN VERTOONT DAT REDELIJK OF NOODZAKELIJK ONDERHOUD, ZOALS AANGEGEVEN IN DE HANDLEIDING VOOR DE EIGENAAR EN DE ONDERHOUDS- EN SERVICEHANDLEIDING, NIET TIJDIG EN OP DE IN DEZE HANDLEIDING BESCHREVEN MANIER IS UITGEVOERD.

4. ENIG VERHAAL:

De aansprakelijkheid van CLUB CAR krachtens deze beperkte garantie of in elke activiteit, hetzij gebaseerd op garantie, contract, verwaarlozing, strikte productaansprakelijkheid dan wel op een andere manier, zal zijn beperkt tot reparatie of vervanging, naar keuze van CLUB CAR, van de golfwagen of onderdeel daarvan dat CLUB CAR acht defect te zijn. Vervanging betekent in dit geval het binnen de toepasselijke garantieperiode kosteloos aan de koper ter beschikking stellen van een nieuwe golfwagen of een door de fabrikant gereviseerd voertuig of onderdeel daarvan, dat gelijk of redelijk gelijk is aan het product onder garantie of onderdeel daarvan. Reparatie betekent het voor de koper kosteloos verhelpen van een defect aan de golfwagen of onderdeel daarvan tijdens de toepasselijke beperkte garantieperiode. Indien CLUB CAR verkiest de golfwagen te repareren, kan zij door de fabriek gereviseerde onderdelen of componenten gebruiken. Alle onderdelen en componenten die krachtens de garantie worden vervangen, worden het eigendom van CLUB CAR.

5. EEN GARANTIECLAIM INDIENEN:

Om een garantieclaim in te dienen krachtens deze beperkte garantie, moet u de golfwagen of het defecte onderdeel overhandigen aan een erkende CLUB CAR-distributeur of -dealer of het defecte onderdeel voor eigen rekening opsturen naar: WARRANTY SERVICES, CLUB CAR, INC., 4125 Washington Road, Evans, Georgia 30809, USA.

6. BEWIJS VAN AFSTAND:

DEZE BEPERKTE GARANTIE IS EXCLUSIEF. CLUB CAR GEEFT GEEN ENKELE ANDERE GARANTIE, UITDRUKKELIJK OF STILZWIJGEND. ELKE STILZWIJGENDE GARANTIE VAN VERKOOPBAARHEID OF GESCHIKTHEID VOOR EEN BEPAALD DOEL DIE DE VERPLICHTINGEN OF DE IN DEZE GARANTIE GESPECIFICEERDE TIJDSLIMIET OVERSCHRIJDT, WORDT HIERBIJ DOOR CLUB CAR AFGeweZEN EN VAN DEZE GARANTIE UITGESLOTEN. DE KOPER EN CLUB CAR KOMEN UITDRUKKELIJK OVEREEN DAT HET VERHAAL VAN REPARATIE OF VERVANGING VAN DE DEFECTE GOLFWAGEN OF ONDERDEEL DAARVAN HET EXCLUSIEVE EN ENIGE VERHAAL VAN DE KOPER IS. CLUB CAR VERSCHAFT GEEN ENKELE ANDERE GARANTIEVERTEGENWOORDIGING, EN GEEN VERTEGENWOORDIGER, WERKNEMER OF DEALER VAN CLUB CAR BEZIT DE BEVOEGDHEID ENIGE VERTEGENWOORDIGING, BELOFTE OF OVEREENKOMST AAN TE GAAN DIE OP ENIGERLEI WIJZE AFWIJKT VAN DEZE GARANTIEVOORWAARDEN.

7. GEEN GEVOLGSCHADE:

IN GEEN GEVAL ZAL CLUB CAR AANSPRAKELIJK ZIJN VOOR ENIGE INCIDENTELE SCHADE OF GEVOLGSCHADE WAARONDER, MAAR NIET BEPERKT TOT, VERLIES DAT BETREKKING HEEFT OP ANDERE BEZITTINGEN DAN DE GOLFWAGEN, GEBRUIKSVERLIES, TIJDVERLIES, ONGERIEF OF ENIG ANDER ECONOMISCH VERLIES.

Sommige staten staan geen beperkingen toe op de tijdsduur van een stilzwijgende garantie, noch uitzonderingen of beperking van incidentele schade of gevolgschade. Om die reden is het mogelijk dat bovengenoemde beperkingen of uitzonderingen niet op u van toepassing zijn.

Deze garantie biedt u bepaalde wettelijke rechten, en het is mogelijk dat u ook andere rechten heeft, die van staat tot staat kunnen verschillen.

8. INFORMATIE:

Voor meer informatie kunt u contact opnemen met WARRANTY SERVICES, CLUB CAR, INC., P.O. Box 204658, Augusta, Georgia 30917-4658, USA, tel. 706.863.3000.

9. WAARSCHUWING:

Alle wijzigingen of veranderingen aan een golfwagen die buiten de fabrieksspecificaties vallen, met inbegrip van die wijzigingen die de gewichtsverdeling, stabiliteit of snelheid van de golfwagen beïnvloeden, kunnen ernstig persoonlijk letsel of de dood veroorzaken.

WOORD VOORAF

Dank u voor uw keuze van een Club Car, de golfwagen die algemeen beschouwd wordt als de topper op het vlak van efficiëntie en levensduur. U hebt de beste golfwagen op de markt gekozen. Draag zorg voor uw investering, zodat uw Club Car u jarenlang superieure diensten levert. Stuur de garantiekaart in die uw distributeur/dealer u heeft overhandigd. Lees de onderhoudsinstructies in deze handleiding zorgvuldig en houd u eraan.

Omdat uw comfort en veiligheid belangrijk voor ons zijn, vragen wij u met aandrang om de stap voor stap uitgelegde gebruiksaanwijzingen en veiligheidsvoorschriften in deze handleiding te lezen en op te volgen. Deze gebruiksaanwijzingen moeten opgevolgd worden om elk risico op ernstige verwondingen te voorkomen. Indien u het voertuig aan anderen verhuurt of uitleent, raden we u aan hen op uw beurt te verzoeken deze handleiding te lezen voordat ze het voertuig gebruiken.

Club Car ondersteunt zijn producten met een klantendienst die u snel en hoffelijk terzijde staat. Indien uw Club Car-voertuig reparaties of onderhoud nodig heeft, raden we u aan u tot uw plaatselijke erkende Club Car-vertegenwoordiger te wenden. Bezoek onze website www.clubcar.com of bel ons op het nummer 706.863.3000 voor de naam en het adres van de dichtstbijzijnde Club Car-vertegenwoordiger. U kunt ons ook schriftelijk bereiken op het volgende adres: Club Car, Attention: Marketing Services, P.O. Box 204658, Augusta, Georgia 30917-4658, USA. Uw plaatselijke erkende Club Car-vertegenwoordiger kan u ook technisch advies, onderdelen en onderhoudshandleidingen leveren.

Wij hopen dat u deze handleiding als een vast onderdeel van uw golfwagen zult beschouwen. Als u het voertuig verkoopt, verzoeken we u de handleiding door te geven, zodat de volgende eigenaar eveneens over de belangrijke informatie beschikt over het gebruik, de veiligheid en het onderhoud van het voertuig.

Veiligheid in de praktijk



Veiligheidssymbolen als degene die u hierboven ziet, kunnen schokkend overkomen, maar zijn onschuldig in vergelijking met de realiteit van een ernstige verwonding.

Club Car hecht het grootste belang aan uw veiligheid en tevredenheid. Daarom verzoeken wij u met aandrang om voorafgaand aan het gebruik, deze handleiding te bestuderen. Zorg dat u de waarschuwingen en de procedures die u onder GEVAAR, WAARSCHUWING en VOORZICHTIG kunt lezen, begrijpt en kent. Houd ook rekening met de veiligheidsstickers die op het voertuig zijn aangebracht.

Neem de tijd om de taal van de veiligheid te begrijpen. Het is een taal die uw leven kan redden.

INHOUD

Veiligheidsdetails	8
Algemene waarschuwingen	9
Identificatie kenmerken voertuig – DS elektrisch voertuig	10
Algemene informatie	11
Identificatie van het model	11
Veiligheidscomité	11
Controles vóór het eerste gebruik	12
Bedieningen en merktekens	13
Instructies voor de bestuurder	17
Slepen	19
Vervoer op een aanhangwagen	19
Opslag	20
Onderhoud	21
Dagelijkse veiligheidscontroles vóór gebruik – controlelijst	22
Periodiek onderhoudsschema	22
Periodiek smeerschema	23
Capaciteiten voertuig	25
Snelheidsbeperker	25
Batterijen	25
Batterijlader	27
Het voertuig reinigen	31
Accessoires	32
Registratie nieuwe eigenaar	32
Fairway Villager	33
Specificaties DS elektrisch voertuig	34

VEILIGHEIDSDetails

⚠ WAARSCHUWING

- VOOR U HET VOERTUIG TRACHT TE BESTUREN OF TE ONDERHOUDEN, MOET U DEZE HANDLEIDING VOOR DE EIGENAAR VOLLEDIG LEZEN. HET NEGEREN VAN DE INSTRUCTIES IN DEZE HANDLEIDING KAN MATERIËLE SCHADE EN ERNSTIGE VERWONDINGEN OF DE DOOD VEROORZAKEN.

Realiseer u dat bepaalde vitale opmerkingen in de handleiding en op de op het voertuig aangebrachte stickers voorafgegaan worden door de woorden **GEVAAR**, **WAARSCHUWING**, **VOORZICHTIG** of **OPMERKING**. Voor uw eigen veiligheid raden we u aan om aan deze procedures extra aandacht te schenken. De veiligheidsprocedures zijn verplicht en moeten opgevolgd worden.

De woorden "golfwagen" en "voertuig" worden in de handleiding en op de op het voertuig aangebrachte stickers als synoniemen gebruikt. Het begrip "golfwagen" wordt in de Kennisgeving van deze handleiding gedefinieerd. Andere aanspraken worden niet gemaakt of geïmpliceerd.

Indien een gebruiksaanwijzings of een waarschuwingssticker op het voertuig beschadigd, verwijderd of niet goed leesbaar is, moet die onmiddellijk vervangen worden om materiële schade en ernstige of dodelijke verwondingen te voorkomen. Neem contact op met uw Club Car-distributeur/dealer.

⚠ GEVAAR

- **GEVAAR DUIDT OP EEN RECHTSTREEKS RISICO DAT ERNSTIGE VERWONDINGEN OF DE DOOD ZAL VEROORZAKEN.**

⚠ WAARSCHUWING

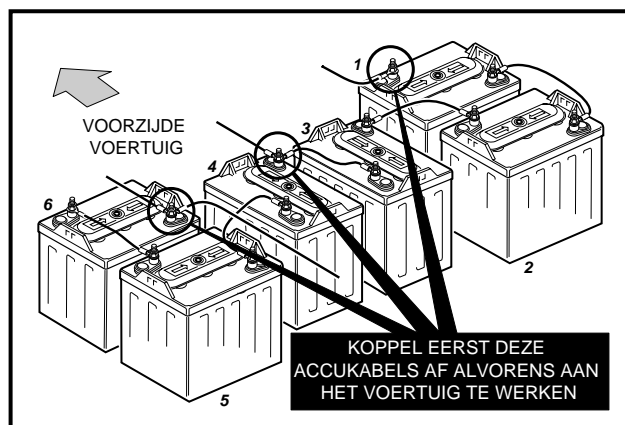
- **WAARSCHUWING DUIDT OP EEN RECHTSTREEKS RISICO DAT ERNSTIGE VERWONDINGEN OF DE DOOD KAN VEROORZAKEN.**

⚠ VOORZICHTIG

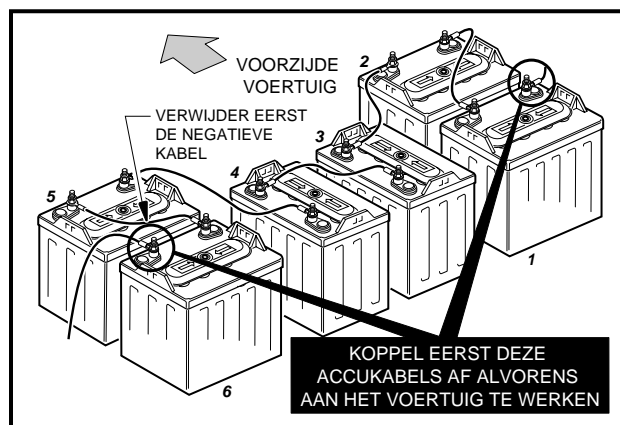
- **VOORZICHTIG DUIDT OP RISICO'S OF ONVEILIGE PRAKTIJKEN DIE LICHTER VERWONDINGEN OF MATERIËLE SCHADE KUNNEN VEROORZAKEN.**

OPMERKING

- **OPMERKING WIJST OP CRUCIALE INFORMATIE DIE DE PROCEDURES GEMAKKELIJKER TE BEGRIJPEN MAAKT.**



Figuur 1 V-Glide 36 volt-voertuig



Figuur 2 PowerDrive System 48 en PowerDrive Plus voertuigen

ALGEMENE WAARSCHUWINGEN

De volgende veiligheidsvoorschriften moeten altijd worden gerespecteerd bij het gebruik, reparatie of het onderhoud van het voertuig. Identificatie-informatie over het voertuig vindt u ook op pagina 10. Andere specifieke WAARSCHUWINGEN vindt u in deze handleiding en op het voertuig.

⚠ GEVAAR

- **BATTERIJDAMPEN – ONTVLAMBAAR! ONTPLOFBAAR! NIET ROKEN! HOUD VONKEN EN VLAMMEN OP VEILIGE AFSTAND VAN HET VOERTUIG EN DE ONDERHOUDSAFDELING. ONDERHOUD UITSLUITEND UITVOEREN IN EEN GOED GEVENTILEERDE OMGEVING.**
- **EEN GOLFWAGEN GEEFT GEEN BESCHERMING TEGEN BLIKSEM, VLIEGENDE VOORWERPEN OF ANDERE STORMRISICO'S. INDIEN U DOOR EEN ONWEER OVERVALLEN WORDT TERWIJL U EEN GOLFWAGEN BESTUURT, MOET U HET VOERTUIG VERLATEN EN BESCHUTTING ZOEKEN VOLGENS DE PLAATSELIJK GELDENDE VEILIGHEIDSVORSCHRIFTEN.**

⚠ WAARSCHUWING

- LAAT NOOIT KINDEREN ZONDER BEGELEIDING IN HET VOERTUIG ZITTEN.
- WANNEER U HET VOERTUIG STOPT EN VERLAAT:
 - DRAAIT U HET CONTACTSLOT OP **OFF** (UIT) EN VERWIJDEERT U DE SLEUTEL.
 - PLAATST U DE VOORUIT-/ACHTERUITHENDEL IN **N** (VRIJLOOP).
 - SCHAKELT U DE PARKEERREM IN.
- LADERS MOGEN UITSLUITEND ONDERHOUDEN OF GEREPAREERD WORDEN DOOR GETRAINEDE MONTEURS. ZELFS BIJ EENVOUDIGE REPARATIES OF ONDERHOUDSHANDELINGEN MOET U NAUWKEURIG DE PROCEDURES VOLGEN ZOALS ZE IN DEZE HANDLEIDING WORDEN BESCHREVEN. HOUD U ZICH AAN ALLE **GEVAAR-**, **WAARSCHUWING-** EN **VOORZICHTIG-**PROCEDURES IN DE HANDLEIDING EN OP HET VOERTUIG ZELF.
- DRAAG ALTIJD EEN VEILIGHEIDSRIL OF EEN GOEDGEKEURDE OOGBESCHERMING WANNEER U HET VOERTUIG ONDERHOUDT. DRAAG BIJ HET WERKEN MET BATTERIJEN EEN VOLLEDIG GELAATSMASKER EN RUBBERHANDSCHOENEN.
- GEBRUIK BIJ HET WERKEN MET BATTERIJEN OF ELEKTRISCHE AANSLUITINGEN ALTIJD GEÏSOLEERD GEREEDSCHAP.
- EEN VERKEERD GEBRUIK OF EEN GEBREKKIG ONDERHOUD VAN HET VOERTUIG KUNNEN DE PRESTATIES AANTASTEN OF TOT ERNSTIGE VERWONDINGEN LEIDEN.
- ELKE WIJZIGING OF AANPASSING VAN HET VOERTUIG DIE DE STABILITEIT EN WEGLIGGING BEÏNVLOEDT, OF DIE DE MAXIMUMSNELHEID BOVEN DE FABRIEKSSPECIFICATIES VERHOOGT, KAN ERNSTIGE VERWONDINGEN OF DE DOOD VEROORZAKEN.
- VÓÓR HET ONDERHOUD VAN HET VOERTUIG:
 - BLOKKEERT U DE WIELEN.
 - DRAAIT U HET CONTACTSLOT OP **OFF** (UIT) EN VERWIJDEERT U DE SLEUTEL.
 - PLAATST U DE VOORUIT-/ACHTERUITHENDEL IN **N** (VRIJLOOP).
 - DE BATTERIJKABELS AFKOPPELEN, DE NEGATIEVE (–) EERST.
- **ALLEEN POWERDRIVE PLUS-VOERTUIGEN:** PLAATS DE SLEPEN-RIJDEN SCHAKELAAR IN DE STAND **SLEPEN** VÓÓR U DE BATTERIJEN AFKOPPELT.
- OM EEN ONGEWENSTE START VAN HET VOERTUIG TE VOORKOMEN, MOET U DE BATTERIJEN AFKOPPELEN ZOALS OP DE ILLUSTRATIE. (**FIGUUR 1 EN FIGUUR 2, PAGINA 8**). **BIJ EEN POWERDRIVE SYSTEM 48- EN EEN POWERDRIVE PLUS-VOERTUIG** DE CONTROLE-EENHEID ALS VOLGT ONTLADEN:
 - DRAAI DE CONTACTSLEUTEL OP **ON** (AAN) EN PLAATS DE VOORUIT-/ACHTERUITHENDEL IN DE STAND **R** (ACHTERUIT).
 - DRUK LANGZAAM HET GASPEDAAL IN EN HOUD HET INGEDRUKT TOT HET ACHTERUITWAARSCHUWINGSSIGNAAL NIET LANGER HOORBAAR IS. WANNEER DE ZOEMER GEEN GELUID MEER MAAKT, IS DE CONTROLE-EENHEID ONTLADEN.

DS ELEKTRISCH VOERTUIG

WAARSCHUWINGSSTICKER BESTUURDER/PASSAGIER

WAARSCHUWING

WANNEER HET VOERTUIG OMKANTELT OF IEMAND ERVAN VALT, KAN DAT DE DOOD VEROORZAKEN.

- Lees de gebruiksaanwijzing alvorens het voertuig te gebruiken.
- Bij stiltoe en houd u vast aan de handgreep wanneer het voertuig in beweging is.
- Staan het voertuig niet alvorens iedereen neerzit.
- Maximum twee (2) personen per zitje.
- Bestuur het voertuig uitsluitend vanuit de bestuurdersplaats en rijf er nooit mee op de openbare weg.
- Houd het lichaam in het voertuig wanneer het in beweging is.
- Rijf langzaam in bochten en rijf rechtdoor wanneer u een helling op of afrijft.
- Laat geen kinderen zonder toezicht toe in het voertuig.
- Bestuur het voertuig nooit onder invloed van alcohol of drugs.
- Gebruik de remmen om te vertragen wanneer u van een helling rijdt.

CCI 101966-01

CONTACTSLOT



INSTRUCTIES VOOR HET GEBRUIK

- Lees de handleiding en de waarschuwingen op het dashboard voor u het voertuig bestuurt.
- Bestudeer de bedieningen en zorg dat u ze begrijpt.
- Zorg dat de wielen in de gewenste richting gedraaid zijn.
- Draai de contactsleutel in de "START" positie en kijk of uw weg vrij is.
- Terwijl het voertuig stilstaat, kiest u de rijrichting door de Vooruit/Achteruit-schakelaar of -hendel in de gewenste stand te plaatsen.
 - F - Forward (Vooruit) N - Neutral (Vrijloop)
 - R - Reverse (Achteruit - u hoort een zoemer)
- Wanneer u het snelheidspedaal indrukt, zal het voertuig in beweging komen.
- Druk het snelheidspedaal langzaam in om de snelheid te verhogen. Door het snelheidspedaal in te drukken, maakt u de parkeerrem los.
- Om te stoppen, laat u het snelheidspedaal los en drukt u de rempedaal in.
- Nadat het voertuig tot stilstand is gekomen, drukt u het rempedaal krachtig in tot hij vergrendelt.
- Plaats de Vooruit/Achteruit-schakelaar in vrijloop.

Draai de contactsleutel in de "OFF" (UIT) positie en verwijder hem wanneer het voertuig niet wordt gebruikt. CCI 1016216-01

WAARSCHUWINGS- LAMPJE BATTERIJ

**BELANGRIJKE
OPMERKING**

DIT VOERTUIG IS VOORZIEN VAN EEN SNELHEIDSBREMSENER VOOR HET AFDALEN VAN HELLINGEN

- Bij het afdalen van een helling, met het snelheidspedaal zachtjes ingedrukt, wordt de maximumsnelheid beperkt.
- Bij het loslaten van het snelheidspedaal zal het voertuig zachtjes remmen.
- Het systeem werkt alleen wanneer de sloopschakelaar in de positie "RIJDEN" staat.
- Bij het slepen van het voertuig moet de sloopschakelaar in de positie "SLEPEN" staan.

CCI 1019509-01

STICKER MOTORREM (ALLEEN POWERDRIVE PLUS VOERTUIGEN)

GEBRUIKSAANWIJZINGEN

SERIENUMMER

SNELHEIDSPEDAAL

**GEVARENSTICKER
(OP CHASSIS, ONDER BANK)**

GEVAAR / VERGIJF

VERBODEN: VORMEN VLAMMEN, BRANDENGE, OPSPATERS

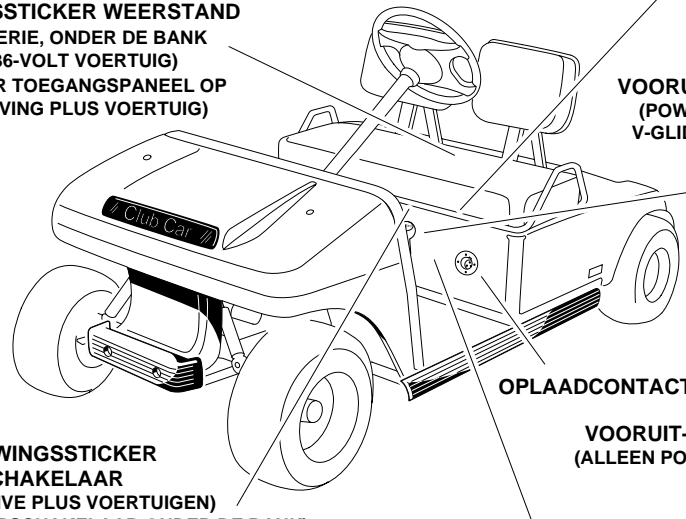
ZWAVELZUUR: KAN BILDERED EN ERNSTIGE SKINNOUWEN VEROORZAKEN.

DE GEDRAGSREGELS VAN HET BILDERED SPELEN, ZIE DE WEGWIJZER EN DE TOEGANGSPANEEL.

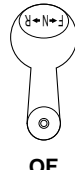
BUITEN HET BEREIK VAN KINDEREN HOUDEN - NIET KANTELLEN - DE VENTILATIEOPENINGEN MOETEN WATERPAS EN GOED GESLOTEN ZIJN

WAARSCHUWING HETE WEERSTAND (DRAADWIKKELING) - KAN ERNSTIGE BRANDWONDEN VEROORZAKEN. CCI 1013496

WAARSCHUWINGSSTICKER WEERSTAND (OP DE CARROSSERIE, ONDER DE BANK VAN V-GLIDE 36-VOLT VOERTUIG) (OP CHASSIS ONDER TOEGANGSPANEEL OP KRACHTAANDRIJVING PLUS VOERTUIG)



VOORUIT-/ACHTERUIHENDEL (POWERDRIVE SYSTEM 48 EN V-GLIDE 36-VOLT VOERTUIGEN)



OF



OPLAADCONTACT

VOORUIT-/ACHTERUISCHAKELAAR (ALLEEN POWERDRIVE PLUS VOERTUIGEN)

WAARSCHUWINGSSTICKER SLEEPSCHAKELAAR (ALLEEN POWERDRIVE PLUS VOERTUIGEN) (OP DE BEUGEL VAN DE SLEEPSCHAKELAAR ONDER DE BANK)

WAARSCHUWING

SLEPEN **RIJDEN**

PLAATS DE SLEEPSCHAKELAAR IN DE POSITIE "SLEPEN" VOOR:

- HET SLEPEN
- LANGDURIGE BEWAARING
- ONDERHOUD
- HET AFKOPPELEN VAN DE BATTERIJEN

DIT NEGEREN KAN SCHADE AAN HET VOERTUIG OF EEN EXPLOSIE VAN DE BATTERIJEN VEROORZAKEN.

CCI 1019086-01

OPMERKING

- HET VOERTUIG NIET UITEND GEBRUIKEN WANNEER DIT DEKSEL GOED GESLOTEN IS.
- RICHT GEEN WATERSTRAAL OP DEZE SCHAKELAAR.

CCI 1016109-01

WAARSCHUWINGSSTICKER POTENTIOMETRER (OP WISSERSCHAKELAAR DEKSEL IN DE BATTERIJRUIMTE)

ALGEMENE INFORMATIE

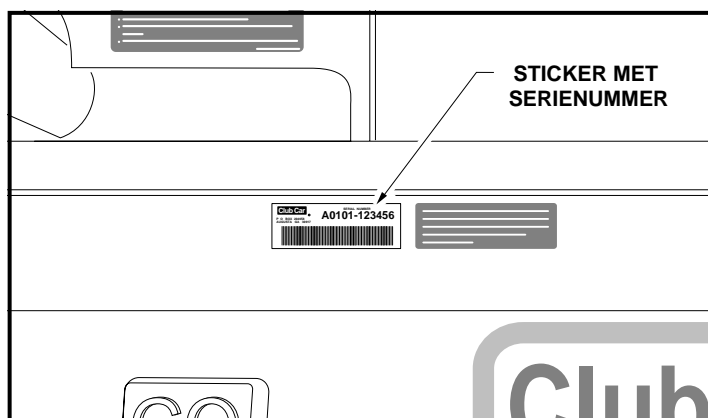
De DS Golf Car is leverbaar in drie elektrische modellen: de DS V-Glide met 36 volt elektrische motor, de DS PowerDrive System 48 met 48 volt elektrische motor en de DS PowerDrive Plus met 48 volt elektrische motor. Deze handleiding benadrukt de belangrijke kenmerken die specifiek zijn voor elk model. Wij verzoeken de eigenaar/gebruiker met aandrang om de handleiding te lezen, te zorgen dat hij ze begrijpt en bijzondere aandacht te schenken aan de kenmerken die typisch zijn voor zijn/haar voertuig(en).

IDENTIFICATIE VAN HET MODEL

Het serienummer van uw Club Car staat vermeld op een sticker met barcode, net boven de snelheidspedaal op het chassis. (Voorbeeld: A0101-123456). **(Figuur 3, pagina 11)**. Een tweede serienummersticker bevindt zich op de carrosserie achter het midden van het dashboard. Om hierbij te komen moet het middenpaneel van het dashboard verwijderd worden. **Zie volgende OPMERKING.**

OPMERKING

- HOUD ALTIJD HET SERIENUMMER BIJ DE HAND ALS U ONDERDELEN BESTELT OF INFORMATIE OPVRAAGT. INDIEN HET VOERTUIG UITGERUST IS ALS EEN FAIRWAY VILLAGER VOOR VIER PAS-SAGIERS, RAADPLEEGT U DE BIJZONDERE VOORSCHRIFTEN VANAF PAGINA 33.



Figuur 3 Plaats van het serienummer

VEILIGHEIDSCOMITÉ

Indien de golfwagen verhuurd wordt of deel uitmaakt van een wagenpark, raden wij met klem aan dat een veiligheidscomité wordt aangesteld. Het veilige gebruik van de golfwagens zal één van de hoofdtaken van dit comité zijn.

Dit omvat minstens:

- De zone bepalen waar golfwagens mogen rijden.
- Het goed zichtbaar aanbrengen van de gepaste waarschuwingen i.v.m. mogelijke gevaren tijdens het rijden.
- Bepalen wie wel en wie niet een golfwagen mag besturen.
- Bestuurders die voor het eerst een golfwagen gebruiken instructies geven.
- Het veilig en rijklaar houden van de golfwagens.
- Bepalen hoe de verschillende regels worden toegepast.

Het veiligheidscomité moet al deze punten behandelen, samen met andere die het nodig of gepast acht.

CONTROLES VÓÓR HET EERSTE GEBRUIK

Uw Club Car is in de fabriek grondig geïnspecteerd en afgesteld. Na de ontvangst van uw nieuwe Club Car(s) moet u zich vertrouwd maken met de bedieningen en het gebruik. Controleer elk voertuig zorgvuldig en vergewis u ervan dat het in perfecte staat verkeert voor u de levering aanvaardt.

Gebruik de volgende lijst bij de inspectie van uw nieuwe voertuig. Deze lijst moet ook samen met het periodieke onderhoudsschema op pagina 22 worden gebruikt. Eventuele defecten mogen uitsluitend hersteld worden door uw Club Car-distributeur/dealer of een getrainde monteur.

- **Algemeen:** Alle onderdelen moeten correct gemonteerd en geïnstalleerd zijn. Verifieer dat alle moeren, bouten en schroeven goed vastzitten.
- **Waarschuwingsstickers:** Verifieer dat alle waarschuwings- en gebruiksaanwijzingsstickers aangebracht zijn. **Zie pagina 10.**
- **Banden:** Controleer de bandenspanning. **Zie Capaciteiten voertuig, pagina 25.**
- **Batterijen:** Controleer het elektrolyt: het peil moet voldoende zijn. **(Figuur 14, pagina 27).** Controleer de batterijklemmen. De kabels moeten goed vastzitten en mogen geen corrosie vertonen. Laad de batterijen volledig op voor u het voertuig voor het eerst gebruikt.
- **Wisserschakelaar (bij voertuigen die zijn uitgerust met een gashendel met wisserschakelaar):** Controleer of de afdekking voor de gashendel goed is bevestigd, alvorens het voertuig te gebruiken. **(Figuur 12, pagina 24).**

WAARSCHUWING

- VERWIJDER HET PLASTIC VAN DE ZITTING VOOR U HET VOERTUIG GEBRUIKT. DIT NALATEN KAN BRAND, MATERIËLE SCHADE EN ERNSTIGE VERWONDINGEN OF DE DOOD VEROORZAKEN.

DE GOEDE WERKING CONTROLEREN

Nadat u zich vertrouwd hebt gemaakt met de bedieningen van het voertuig en de instructies voor de bestuurder hebt gelezen en begrepen, maakt u een proefrit. Gebruik de volgende lijst bij de inspectie van uw nieuwe voertuig. Eventuele defecten mogen uitsluitend hersteld worden door uw Club Car-distributeur/dealer of een getrainde monteur.

Alle voertuigen

- **Remmen:** Verifieer dat ze goed werken. Wanneer het rempedaal met matige kracht volledig wordt ingedrukt, mag hij **niet** dieper dan halfweg tot de vloer gaan. Het voertuig moet vlot en zonder te slippen binnen de 427 cm tot stilstand komen. Indien het pedaal dieper dan de helft kan worden ingedrukt of het voertuig slipt of niet binnen de 427 cm stopt, moet u het remsysteem laten controleren en zo nodig bijstellen. Het remsysteem moet altijd zo afgesteld zijn dat het pedaal beslist **niet** tot tegen de vloer ingedrukt kan worden.
- **Parkeerrem:** De ingeschakelde parkeerrem moet de wielen blokkeren en het voertuig immobiliseren (op hellingen van maximum 20%). Bij een druk op het gaspedaal of het rempedaal moet de parkeerrem vrijkomen.
- **Achteruitzoemer:** Wanneer de vooruit-/achteruihendel in R (achteruit) staat, geeft de achteruitzoemer een waarschuwingssignaal.
- **Besturing:** Het voertuig moet gemakkelijk te besturen zijn, zonder speling op het stuur.
- **Gaspedaal:** Wanneer het contactslot op ON (aan) staat en de vooruit-/achteruihendel op F (vooruit), moet bij het indrukken van het gaspedaal de motor starten en het voertuig vlot zijn maximumsnelheid bereiken. Bij het loslaten van het pedaal moet het naar zijn oorspronkelijke stand terugkeren, en de motor moet stoppen. DS-voertuigen rijden trager in achteruit.
- **Algemeen:** Luister of u geen ongewone geluiden zoals geknars of geratel hoort. Controleer het rijgedrag en de prestaties van het voertuig. Laat alle afwijkingen controleren door uw Club Car-distributeur/dealer of een getrainde monteur.

DS PowerDrive Plus-voertuigen

- **Detectie zero snelheid:** terwijl het voertuig op vlak terrein geparkeerd is, met de parkeerrem uitgeschakeld, plaatst u de slepen-/rijdenschakelaar in de stand RIJDEN en probeert u het voertuig te duwen. U moet een weerstand tegen het rijden voelen (het voertuig gaat niet sneller dan 1,5 tot 3 km/u), ongeacht de stand van de vooruit-/achteruihendel.

- **Motorrem met niet-ingedrukte pedaal:** laat het voertuig op volle snelheid rijden en neem uw voet van het gaspedaal. De motorrem moet het voertuig snel en zonder schokken afremmen tot een snelheid van ongeveer 15 km/u. De motorrem houdt op te werken wanneer het voertuig trager rijdt dan 15 km/u.
- **Motorrem met ingedrukte pedaal:** versnel op een dalende helling, met het gaspedaal ingedrukt. Wanneer het voertuig een snelheid van ongeveer 24 km/u bereikt, moet de motorrem in werking treden en de snelheid matigen tot 24 à 26 km/u, afhankelijk van de steilte van de helling.

BEDIENINGEN EN MERKTEKENS

Lees **GEVAAR** en **WAARSCHUWING** op pagina 9.

⚠ WAARSCHUWING

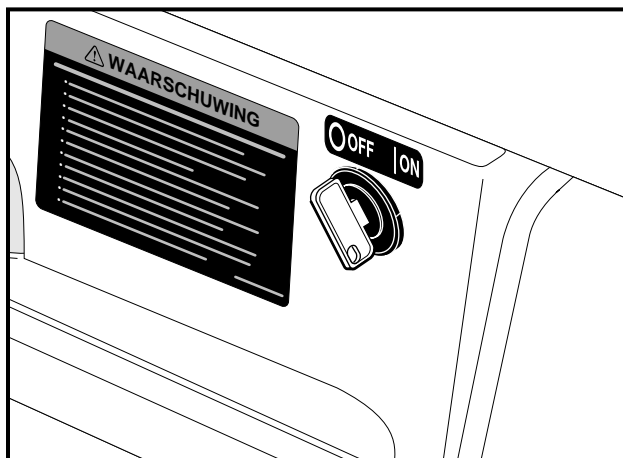
- INDIEN U HET VOERTUIG VERHUURT OF UITLEENT, MOET U ZORGEN DAT DE BESTUURDER VERTROUWD IS MET ALLE BEDIENINGEN EN GEBRUIKSPROCEDURES VÓÓR HIJ OF ZIJ HET VOERTUIG GEBRUIKT.
- BRENG GEEN ENKELE WIJZIGING AAN HET VOERTUIG AAN DIE DE STABILITEIT OF WEGLIKKING KAN BEÏNVLOEDEN OF DE MAXIMUMSNELHEID VERHOOGT BOVEN DE SPECIFICATIES VAN DE FABRIKANT. DIT KAN MATERIËLE SCHADE EN ERNSTIGE VERWONDINGEN OF DE DOOD VEROORZAKEN.
- WANNEER HET VOERTUIG IN BEWEGING IS, MAG U DE VOORUIT-/ACHTERUITHENDEL (F/R) NIET VERPLAATSEN. BRENG HET VOERTUIG ALTIJD VOLLEDIG TOT STILSTAND VOOR U DE VOORUIT-/ACHTERUITHENDEL VERPLAATST, OM MATERIËLE SCHADE OF DE VERWONDING VAN NIETSVERMOEDENDE PASSAGIERS TE VOORKOMEN.
- LAAT HET GASPEDAAL LOS EN DRUK HET REMPEDAAL STEVIG IN TOT HET VOERTUIG STOPT. OM TE VOORKOMEN DAT HET VOERTUIG ONGEWENST START OF WEGROLT, SCHAKELT U DE PARKEERREM IN, DRAAIT U HET CONTACTSLOT OP **OFF** (UIT) EN VERWIJDERT U DE SLEUTEL VOOR U HET VOERTUIG VERLAAT.

CONTACTSLOT

Het contactslot bevindt zich rechts van de stuurkolom op het dashboard. **(Figuur 4, pagina 13)**. Het heeft twee duidelijk gemerkte standen: **OFF** (uit) en **ON** (aan). **Zie volgende OPMERKING.**

OPMERKING

- DE SLEUTEL KAN ALLEEN VERWIJDERD WORDEN WANNEER HET CONTACTSLOT IN DE STAND **OFF** (UIT) STAAT.

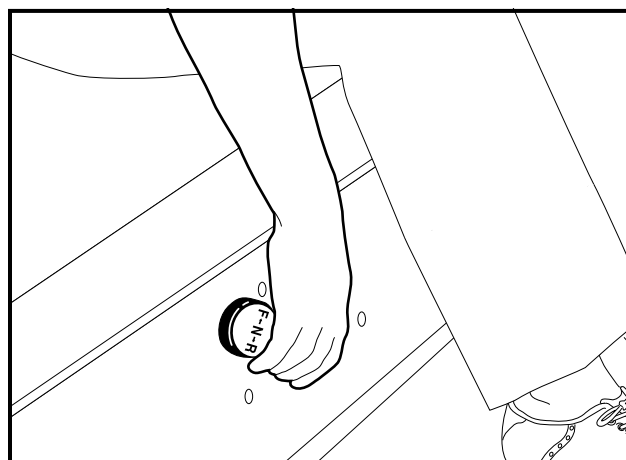


Figuur 4 Contactslot

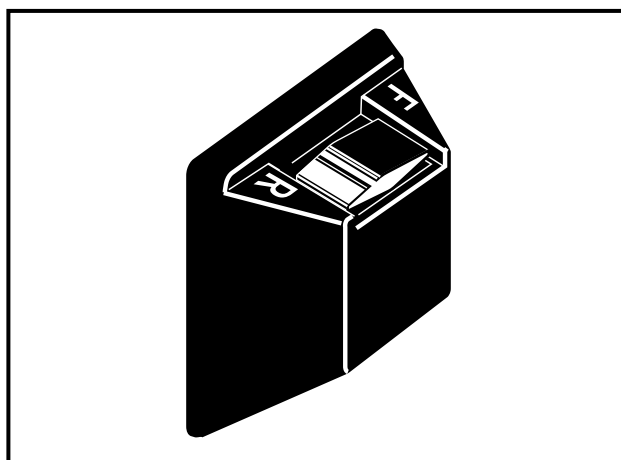
VOORUIT-/ACHTERUITHENDEL

DS V-Glide elektrisch en DS PowerDrive System 48

De vooruit-/achteruithendel bevindt zich op het voorpaneel van de bank, rechtsonder de rechterknie van de bestuurder. (Figuur 5, pagina 14). De hendel heeft drie standen: **F** (VOORUIT), **R** (ACHTERUIT) en **N** (VRIJLOOP). Draai de hendel in de stand **F** (VOORUIT), naar de bestuurder toe, om vooruit te rijden. Draai de hendel in de stand **R** (ACHTERUIT), naar de passagier toe, om achteruit te rijden. Met de vooruit-/achteruithendel omhoog, in **N** (VRIJLOOP), rijdt het voertuig niet. DS-voertuigen rijden trager in achteruit. Wanneer de vooruit-/achteruithendel in **R** (achteruit) staat, geeft de achteruitzoemer een waarschuwingssignaal.



Figuur 5 Vooruit-/achteruithendel



Figuur 6 Vooruit-achteruit-wipschakelaar

DS PowerDrive Plus

De vooruit/achteruit-wipschakelaar bevindt zich op dezelfde plaats als bij alle andere DS-modellen: op het voorpaneel van de bank, onder en rechts van de rechterknie van de bestuurder. De **F** (vooruit) en **R** (achteruit) standen zijn duidelijk op de vooruit-achteruit wipschakelaar aangegeven. Druk op de VOORUIT-zijde (**F**) van de schakelaar om het voertuig vooruit te laten rijden en op de ACHTERUIT-zijde (**R**) om het voertuig achteruit te laten rijden. Wanneer de F-R wipschakelaar zich in de stand **N** (vrijloop) bevindt en geen van beide zijden is ingedrukt, zal het voertuig niet rijden wanneer het gaspedaal wordt ingedrukt. (Figuur 6, pagina 14). Wanneer de vooruit-/achteruithendel in **R** (achteruit) staat, geeft de achteruitzoemer een waarschuwingssignaal.



Figuur 7 Gaspedaal en rempedaal

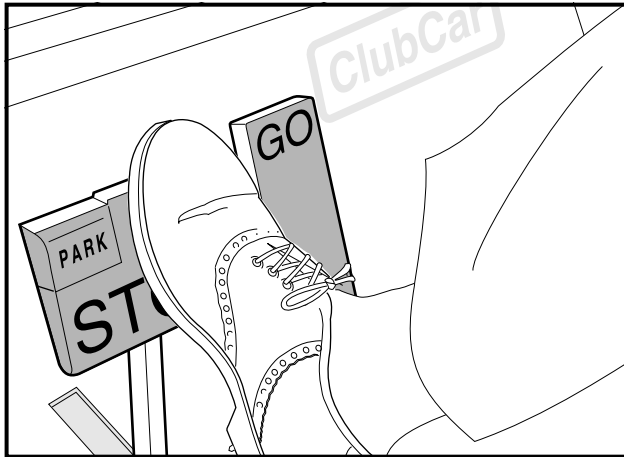
GASPEDAAL

Het gaspedaal is het pedaal rechts, met het woord **GO**. (Figuur 7, pagina 14). Het gaspedaal werkt anders dan het gaspedaal van een auto. Met het contactslot in de stand ON (aan) en de hendel in F (vooruit) of R (achteruit), schakelt het indrukken van het gaspedaal automatisch de parkeerrem uit en rijdt het voertuig in de gekozen richting (vooruit of achteruit). Als u het gaspedaal blijft indrukken, zal het voertuig sneller rijden tot het de maximumsnelheid bereikt. Bij het loslaten van het gaspedaal krijgt de motor geen stroom meer en stopt hij met draaien.

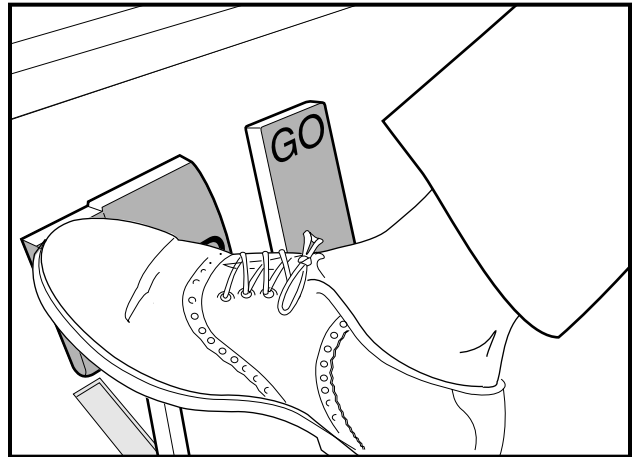
Alleen Powerdrive Plus voertuigen: zie “motorem met niet-ingedrukte pedaal” en “motorrem met ingedrukte pedaal” op pagina 13.

REMPEDAAL

Het rempedaal is het grote pedaal links en met het woord **STOP**. (Figuur 7, pagina 14). Druk met uw voet het rempedaal in om het voertuig te doen vertragen of stoppen. (Figuur 8, pagina 15).



Figuur 8 Rempedaal



Figuur 9 Pedaal parkeerrem

PEDAAL PARKEERREM

Het pedaal van de parkeerrem is het kleine, verhoogde gedeelte links bovenaan op het rempedaal. Het is gemerkt met het woord **PARK**, terwijl erboven de woorden **PARK BRAKE** aangebracht zijn. (Figuur 8, pagina 15). Om de parkeerrem in te schakelen, drukt u het rempedaal stevig in en klikt u het parkeerremgedeelte met uw voet naar voren. (Figuur 9, pagina 15). Zie volgende **WAARSCHUWING**.

⚠ WAARSCHUWING

- BIJ HET INDRUKKEN VAN HET GASPEDAAL OF HET REMPEDAAL WORDT DE PARKEERREM AUTOMATISCH UITGESCHAKELD. DE PARKEERREM HEEFT VERSCHIEDENE BLOKKEERSTANDEN EN ZE MOET STEVIG WORDEN INGEDRUKT EN GEBLOKKEERD OM TE BELETTEN DAT HET VOERTUIG WEGROLT.

WAARSCHUWINGSLAMPJE BATTERIJ

PowerDrive System 48 en PowerDrive Plus elektrische voertuigen

De PowerDrive System 48 voertuigen hebben een waarschuwingslampje op het dashboard (boven de stuurkolom) dat, wanneer het voertuig in gebruik is, een lage batterijspanning aangeeft of, wanneer het voertuig geladen wordt, een laadprobleem signaleert. Dit waarschuwingslampje wordt bestuurd door de boordcomputer van PowerDrive.

Wanneer het voertuig in gebruik is, zal het waarschuwingslampje aangaan en blijven branden indien:

- De batterijspanning onder 48 volt daalt bij onbelaste batterijen (het voertuig staat stil, alle accessoires zijn uitgeschakeld).
- De batterijspanning minder dan 25% van het nominaal vermogen bedraagt.

Als het waarschuwingslampje tijdens het rijden begint te branden, is er nog voldoende stroom om het voertuig ongeveer 30 minuten te gebruiken. Het voertuig moet echter opgeladen worden bij de eerst volgende gelegenheid. Als het lampje aangaat en er niet meer voldoende stroom is om 30 minuten te rijden, moet u het voertuig door uw Club Car-distributeur/dealer laten controleren op defecten aan de batterijen of het elektrisch systeem.

Als de batterijen onvolledig opgeladen zijn omdat (1) het gelijkstroom snoer afgekoppeld werd, (2) de aansluiting van de lader op het stroomnet onderbroken werd, (3) de lader zichzelf na 16 uur werking heeft uitgeschakeld of (4) de lader defect is, zal het waarschuwingslampje de volgende aanwijzingen geven:

- Het waarschuwingslampje brandt niet wanneer de lading 90% of meer volledig is. De boordcomputer onderhoudt de hoeveelheid lading die nodig is om de batterijen volledig bij te vullen en zal het laden tijdens de volgende laadcyclus voltooien.
- Wanneer de lader niet aangesloten is, gaat het waarschuwingslampje aan en blijft het 10 seconden branden als de lading minder dan 90% volledig is maar het voertuig nog voldoende stroom heeft voor ongeveer 30 minuten gebruik. Dit waarschuwt de gebruiker dat het voertuig nog wel bruikbaar is maar zo snel mogelijk volledig opgeladen moet worden.
- Het waarschuwingslampje brandt telkens 10 seconden, met intervallen van 4 seconden, indien de lader zichzelf na 16 uur heeft uitgeschakeld en de batterijen onvoldoende opgeladen zijn. **Zie handleiding PowerDrive lader.** Dit wijst op een abnormale laadcyclus. Laat de lader en de batterijen door uw Club Car-distributeur/dealer controleren.
- Het waarschuwingslampje brandt tijdens het opladen (de lader is op het stroomnet aangesloten) telkens 10 seconden, met intervallen van 4 seconden, indien de stroom naar de lader uitvalt. Wanneer de stroom weer aangesloten wordt, zal het lampje uitgaan.

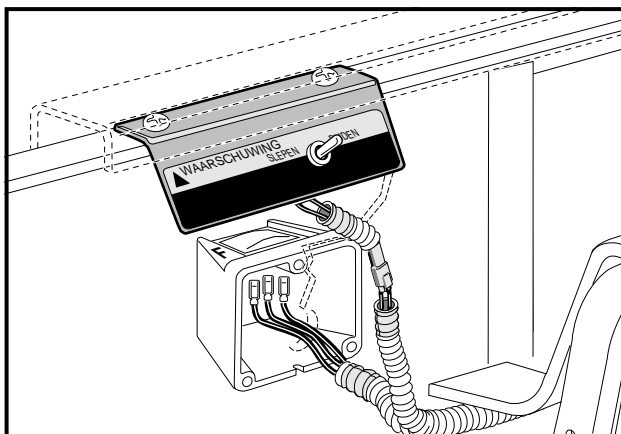
LED-lampje: Behalve het waarschuwingslampje is er op het dashboard ook een infrarood LED-lampje dat een infrarood signaal van de boordcomputer (OBC) doorseint. Dat signaal wordt ontvangen door de optionele Communication Display-module, die informatie geeft over de toestand van het voertuig en de batterijen.

SLEPEN-/RIJDENSCHAKELAAR

Alleen PowerDrive Plus voertuigen

⚠ WAARSCHUWING

- OM MOGELIJKE ONTPLOFFING VAN DE BATTERIJ TE VOORKOMEN, MOET DE SLEPEN-/RIJDENSCHAKELAAR IN DE STAND **SLEPEN** STAAN VOOR BATTERIJKABELS WORDEN AANGESLOTEN OF AFGEKOPPELD.
- MET DE SLEPEN-/RIJDENSCHAKELAAR IN DE STAND **SLEPEN**, ZIJN ALLE FUNCTIES VAN DE MOTORREM UITGESCHAKELD, MET INBEGRIIP VAN DE ZERO SPEED DETECT.



Figuur 10 Slepen/rijdenschakelaar

DS PowerDrive Plus-voertuigen zijn voorzien van een slepen-/rijdenschakelaar, die zich onder het zitje net boven de vooruit-/achteruithendel bevindt. **(Figuur 10, pagina 16)**. De schakelaar moet in de stand RIJDEN staan om het voertuig te kunnen besturen. Met de schakelaar in de stand SLEPEN is de stroom naar de elektrische onderdelen van het voertuig afgesneden en zal het voertuig niet werken. **Zie volgende OPMERKING.**

OPMERKING

- NADAT U DE SLEPEN-/RIJDENSCHAKELAAR IN DE STAND SLEPEN PLAATST, MOET U 10 SECONDEN WACHTEN VOOR U DEZE OPNIEUW IN DE STAND RIJDEN PLAATST.
- NADAT U DE SLEPEN-/RIJDENSCHAKELAAR IN DE STAND RIJDEN PLAATST, MOET U 10 SECONDEN WACHTEN VOOR U HET VOERTUIG GEBRUIKT.

De slepen-/rijdenschakelaar moet in de volgende omstandigheden in de stand SLEPEN worden geplaatst:

- **Voor het voertuig wordt gesleept** – Plaats de slepen-/rijdenschakelaar in de stand SLEPEN om de motorrem volledig uit te hendel en dus mogelijke schade aan het voertuig of de elektrische onderdelen te voorkomen die kan optreden wanneer het voertuig wordt gesleept terwijl de Detectie zero snelheid motorrem actief is.
- **Voor de batterijkabels worden aangesloten of afgekoppeld** – Plaats de slepen-/rijdenschakelaar in de stand SLEPEN om de stroom naar het elektrische systeem van het voertuig uit te schakelen. Dit voorkomt vonkvorming en de mogelijke explosie van de batterij bij het afkoppelen van de batterijkabels.
- **Bij langdurige opslag** – Plaats de slepen-/rijdenschakelaar in de stand SLEPEN om de stroom naar het elektrische systeem van het voertuig uit te schakelen en op die manier te voorkomen dat de batterijen ontladen worden door de elektrische onderdelen.

INSTRUCTIES VOOR DE BESTUURDER

WAARSCHUWING

- ALLEEN ZIJ MET EEN GELDIG RIJBEWIJS MOGEN DIT VOERTUIG BESTUREN.
- INDIEN U HET VOERTUIG VERHUURT OF UITLEENT, MOET U ZORGEN DAT DE BESTUURDER VERTROUWD IS MET ALLE BEDIENINGEN EN GEBRUIKSPROCEDURES VÓÓR HIJ OF ZIJ HET VOERTUIG GEBRUIKT.
- HET VOERTUIG MAG NIET MEER DAN TWEE PASSAGIERS VERVOEREN.
- HET VOERTUIG IS NIET SPECIAAL UITGERUST VOOR GEHANDICAPTEN.
 - ZORG DAT IEDEREEN HET VOERTUIG KAN BESTUREN VOORDAT U HEN ERMEE LAAT RIJDEN.
 - VERGEWIS U ERVAN DAT ALLE PASSAGIERS ZICH IN EEN RIJDEND VOERTUIG AAN IETS KUNNEN VASTHOUDEN VÓÓR ZIJ IN HET VOERTUIG MEERIJDEN.
- VOOR GEBRUIK'S NACHTS MOET HET VOERTUIG UITGERUST WORDEN MET KOPLAMPEN, ACHTERLICHTEN EN REFLECTOREN.
- BRENG HET VOERTUIG TOT STILSTAND VOOR U DE VOORUIT-/ACHTERUITHENDEL VERPLAATST. DIT NALATEN KAN NIETSVERMOEDENDE PASSAGIERS VERWONDEN EN/OF HET VOERTUIG BESCHADIGEN.
- GA NIET VOOR OF ACHTER HET VOERTUIG STAAN, OM TE VOORKOMEN DAT U AANGEREDEN WORDT.

BIJ HET BESTUREN VAN HET VOERTUIG:

- BESTUUR HET VOERTUIG UITSLUITEND VANUIT DE BESTUURDERSPLAATS.
- OM TE VOORKOMEN DAT ZE UIT HET RIJDENDE VOERTUIG VALLEN, MOETEN DE PASSAGIERS ALTIJD BLIJVEN ZITTEN EN ZICH AAN DE HANDGREPEN VAN DE ZITTING OF DE RELINGEN VASTHOUDEN. DE CHAUFFEUR MOET TIJDENS HET RIJDEN BEIDE HANDEN AAN HET STUUR HOUDEN.
- VOORKOM ERNSTIGE VERWONDINGEN DOOR HEEL UW LICHAAM BINNEN HET VOERTUIG TE HOUDEN.
- LAAT NOOIT KINDEREN ZONDER BEGELEIDING IN HET VOERTUIG ZITTEN.

VERVOLG WAARSCHUWINGEN OP VOLGENDE PAGINA.

WAARSCHUWING

- RIJD BIJ HET BESTIJGEN OF AFDALEN VAN HELLINGEN TRAAAG EN IN RECHTE LIJN, OM TE VOORKOMEN DAT HET VOERTUIG KANTELT. **GEBRUIK HET VOERTUIG NOOIT OP HELLINGEN MET EEN HELLINGSPERCENTAGE VAN MEER DAN 20%.**
- OM DE VERWONDING VAN EEN NIETSVERMOEDENDE PASSAGIER EN/OF BESCHADIGING VAN HET VOERTUIG TE VOORKOMEN, MAG U NOOIT ABRUPT OPTREKKEN, STOPPEN OF DRAAIEN.
- PAS UW SNELHEID AAN AAN DE CONDITIE VAN HET TERREIN (BIJVOORBEELD NAT GRAS OF ONEVEN TERREIN) OM TE VOORKOMEN DAT U DE MACHT OVER HET VOERTUIG VERLIEST OF HET DOET KANTELEN.
- GEBRUIK HET VOERTUIG NIET OP DE OPENBARE WEG. HET IS NIET ONTWERPEN OF BEDOELD VOOR GEBRUIK OP STRATEN EN MAG NIET WORDEN GEREgistREERD VOOR GEBRUIK OP DE OPENBARE WEG.
- RESPECTEER ALLE PLAATSELIJKE REGLEMENTERINGEN VOOR GOLFWAGENS.
- HET VOERTUIG MAG UITSLUITEND DOOR OPGELEIDE BESTUURDERS EN OP HIERVOOR BESTEMDE TERREINEN WORDEN GEBRUIKT.
- RIJD NIET ONDER INVLOED VAN ALCOHOL, DRUGS OF MEDICIJNEN.
- VERTRAAG IN BOCHTEN, OM TE VOORKOMEN DAT HET VOERTUIG KANTELT.

Niemand mag het voertuig besturen zonder zich vertrouwd te maken met de werking en het juiste gebruik van de bedieningen. Beginnende chauffeurs moeten een proefrit maken onder begeleiding van een ervaren bestuurder voordat zij het voertuig alleen gaan besturen.

Om het veilige gebruik van het voertuig te verzekeren, moet u alle volgende procedures stipt en in de juiste volgorde volgen. Lees alle instructies en zorg dat u ze begrijpt voor u het voertuig bestuurt.

HET VOERTUIG STARTEN

1. Bestudeer de bedieningen en zorg dat u de werking ervan begrijpt.
2. Zorg ervoor dat iedereen zit en zich vasthoudt aan de handgrepen van de zitting of de relingen.
3. Lees de veiligheidswaarschuwingen op het dashboard en (of) boven de pedalen.
4. Zorg dat de wielen in de gewenste richting gedraaid zijn.
5. Draai de contactsleutel in de stand ON (aan). Controleer of de weg vrij is.
6. Kies de rijrichting door de vooruit-/achteruithendel in de gewenste stand te plaatsen (F: vooruit, R: achteruit). Wanneer de vooruit-/achteruithendel in R (achteruit) staat, geeft een zoemer een waarschuwingssignaal.
7. Druk langzaam het gaspedaal in. De parkeerrem wordt automatisch uitgeschakeld en het voertuig zet zich in beweging. Als u het gaspedaal blijft indrukken, zal het voertuig sneller rijden tot het de maximumsnelheid bereikt. **Zie volgende WAARSCHUWING.**

WAARSCHUWING

- DE BESTUURDER MOET BIJ HET AFDALEN VAN HELLINGEN DE SNELHEID BEPERKEN.
ALLEEN POWERDRIVE PLUS VOERTUIG:
- HET MOTORREMMEN MET INGEDRUKTE PEDAAL OF MET NIET-INGEDRUKTE PEDAAL KAN GEBRUIKT WORDEN OM TIJDENS AFDALINGEN DE SNELHEID TE BEPERKEN. **(ZIE DE GOEDE WERKING CONTROLEREN, PAGINA 12).** HET TERREIN OF ANDERE OMSTANDIGHEDEN KUNNEN HET NODIG MAKEN OM NIET ALLEEN DE MOTORREM MAAR OOK HET REMPEDAAL TE GEBRUIKEN.

HET VOERTUIG TOT STILSTAND BRENGEN

WAARSCHUWING

- DOOR WATER RIJDEN KAN DE WERKING VAN DE REMMEN AANTASTEN. CONTROLEER DAARNA DE WERKING VAN DE REMMEN DOOR HET REMPEDAAL ZACHTJES IN TE DRUKKEN. INDIEN HET VOERTUIG NIET NORMAAL VERTRAAGT, BLIJFT U HET REMPEDAAL INDRUKKEN TOT DE REMMEN DROOG ZIJN EN WEER NORMAAL WERKEN.

⚠ VOORZICHTIG

- GEBRUIK HET REMPEDAAL OM OP EEN HELLING STIL TE BLIJVEN STAAN. GEBRUIK NIET HET GASPEDAAL.

Om het voertuig tot stilstand te brengen, laat u het gaspedaal los en drukt u met de rechervoet het rempedaal in tot het voertuig volledig stopt.

HET VOERTUIG PARKEREN EN VERLATEN

1. Nadat u het voertuig tot stilstand hebt gebracht, drukt u het pedaal van de parkeerrem krachtig in, tot het blokkeert. Het voertuig kan nu niet weggrollen.
2. Draai de contactsleutel in de stand OFF (uit) en plaats de vooruit-/achteruithendel in de stand N (vrijloop). Verwijder de sleutel als het voertuig niet wordt gebruikt.
3. **Alleen PowerDrive Plus voertuigen:** met de slepen-/rijdenschakelaar in de stand RIJDEN zal de Detectie zero snelheid, ongeacht de stand van de vooruit-/achteruithendel of de contactsleutel, voorkomen dat het voertuig zich sneller dan 1,5 tot 3 km/u verplaatst, tenzij het gaspedaal wordt ingedrukt. Dit voorkomt dat het voertuig (met parkeerrem uitgeschakeld) te snel zou weggrollen om te voet ingehaald te worden. **Zie ook Detectie zero snelheid, pagina 12.**

SLEPEN

⚠ WAARSCHUWING

- HET VOERTUIG MAG NOOIT OP DE OPENBARE WEG GESLEEPT WORDEN.
 - GEBRUIK UITSLUITEND GOEDGEKEURDE CLUB CAR-SLEEPSTANGEN.
 - DRAAI VÓÓR U HET VOERTUIG SLEEPT DE CONTACTSLEUTEL IN DE STAND **OFF** (UIT). PLAATS DE VOORUIT-/ACHTERUITHENDEL IN **N** (VRIJLOOP).
 - WEES UITERST VOORZICHTIG BIJ HET SLEPEN VAN EEN VOERTUIG.
 - RIJ BIJ HET SLEPEN NOOIT SNELLER DAN 8 km/u.
 - LAAT GEEN PERSONEN PLAATSNEMEN IN DE VOERTUIGEN DIE WORDEN GESLEEPT.
 - VERMIJD BIJ HET SLEPEN ABRUPT STARTEN, ABRUPT STOPPEN EN SCHERPE BOCHTEN.
 - SLEEP MET EEN CLUB CAR-VOERTUIG NOOIT MEER DAN ÉÉN ANDER CLUB CAR-VOERTUIG. INDIEN MEER DAN ÉÉN VOERTUIG GESLEEPT MOET WORDEN, HEBT U EEN VOLDOENDE KRACHTIG VOERTUIG (TRACTOR OF ZWARE VRACHTWAGEN) NODIG DIE VOORZIEN IS VAN DE GEPASTE UITRUSTING, MET EEN TREKHAAKHOOGTE VAN 28 cm. GEBRUIK VOOR HET SLEPEN VAN VERSCHIEDENE VOERTUIGEN TEGELIJK UITSLUITEND ZWARE SLEEPSTANGEN. **SLEEP NOOIT MEER DAN VIJF VOERTUIGEN TEGELIJK.**
- ALLEEN POWERDRIVE PLUS VOERTUIG:**
- PLAATS DE SLEPEN-/RIJDENSCHAKELAAR IN DE STAND **SLEPEN**. ALS U DIT TOCH DOET, ZAL HET VOERTUIG NIET RIJDEN.

Alle voertuigen zijn voor- en achteraan voorzien van bevestigingspunten voor het slepen. Voor het slepen bij pech en het slepen van één voertuig is een lichte sleepstang verkrijgbaar. Voor het slepen van verscheidene voertuigen zijn een zware sleepstang en een ingebouwde sleepstang verkrijgbaar. Respecteer tijdens het slepen alle bovenstaande WAARSCHUWINGEN.

VERVOER OP EEN AANHANGWAGEN

Indien u het voertuig over lange afstanden of over de openbare weg dient te vervoeren, moet u een goedgekeurde aanhangwagen gebruiken en rekening houden met alle volgende WAARSCHUWINGEN:

WAARSCHUWING

- VOOR GEBRUIK OP DE OPENBARE WEG MOET DE AANHANGWAGEN VOLDOEN AAN ALLE PLAATSELIJKE EN LANDELIJKE REGLEMENTEN (ACHTERLICHTEN, REMLICHTEN ENZ.).
- GEBRUIK ALTIJD EEN GOEDGEKEURDE AANHANGWAGEN MET EEN NOMINAAL LAADVERMOGEN VAN 544 kg PER VOERTUIG (VOORBEELD: EEN AANHANGWAGEN DIE TWEE VOERTUIGEN DRAAGT: 2 x 544 kg = 1088 kg).
- SLEEP EEN CLUB CAR-VOERTUIG NOOIT OP DE OPENBARE WEG ACHTER EEN PASSAGIERS-VOERTUIG OF EEN VRACHTWAGEN, TENZIJ HET OP EEN GOEDGEKEURDE AANHANGWAGEN STAAT.
- HET TE TRANSPORTEREN VOERTUIG MOET STEVIG VASTGEMAAKT WORDEN OP DE AANHANGWAGEN. PLAATS DE VOORUIT-/ACHTERUITHENDEL IN **N** (VRIJLOOP), HET CONTACTSLOT OP **OFF** (UIT) EN ZORG DAT DE PARKEERREM GOED INGEDRUKT EN VERGRENDELD IS.
- LAAT GEEN PERSONEN PLAATSNEMEN IN DE AANHANGWAGEN OF IN HET VOERTUIG DAT WORDT GESLEEPT.
- VERMIJD BIJ HET SLEPEN ABRUPT STARTEN, ABRUPT STOPPEN EN SCHERPE BOCHTEN.
- STOP NIET OP EEN HELLING WANNEER U EEN AANHANGWAGEN SLEEPT. ALS HET NIET ANDERS KAN, MOET U EEN BRUUSK OPTREKKEN OF ACHTERUIT ROLLEN EN BRUUSK STOPPEN VERMIJDEN. INDIEN U DIT TOCH DOET, ZOU HET VOERTUIG KUNNEN KANTELEN, WAT ERNSTIGE VERWONDINGEN ZOU KUNNEN VEROORZAKEN.
- BIJ HET SLEPEN OP EEN AANHANGWAGEN MOET DE NORMALE RIJSNELHEID VAN HET VOERTUIG DAT DE AANHANGWAGEN SLEEPT VERMINDERD WORDEN.
- GEZIEN DE BIJKOMENDE LENGTE VAN DE AANHANGWAGEN, MOET U VOORZICHTIG ZIJN BIJ HET NEMEN VAN BOCHTEN.
- VERWIJDER DE VOORUIT VAN HET VOERTUIG VOOR U HET OP EEN AANHANGWAGEN TRANSPORTEERT.

OPSLAG

Lees **GEVAAR** en **WAARSCHUWING** op pagina 9.

WAARSCHUWING

- DRAAI HET CONTACTSLOT OP **OFF** (UIT), VERWIJDER DE SLEUTEL EN LAAT DE VOORUIT-/ACHTERUITHENDEL TIJDENS DE BEWARING IN **N** (VRIJLOOP) STAAN. ZO VOORKOMT U HET ONOPZETTELIJK STARTEN VAN HET VOERTUIG OF BRANDGEVAAR.
- TRACHT NOOIT BEVROREN BATTERIJEN OF BATTERIJEN MET VERVORMDE BEHUIZING TE LADEN. GOOL DE BATTERIJEN WEG. BEVROREN BATTERIJEN KUNNEN ONTPLOFFEN.

VOORZICHTIG

- ONVOLDOENDE OPGELADEN BATTERIJEN ZULLEN BIJ LAGE TEMPERATUUR BEVRIEZEN.
- RICHT BIJ HET WASSEN VAN HET VOERTUIG GEEN WATERSTRAAL OP HET GASPEDAAL, DE VOORUIT-/ACHTERUITHENDEL OF ANDERE ELEKTRISCHE ONDERDELEN.
- BESCHADIGDE OF GECORRODEERDE BATTERIJKLEMMEN MOETEN ZONODIG VERVANGEN OF SCHOONGEMAAKT WORDEN. INDIEN U DIT NALAAT, KUNNEN ZE TIJDENS HET GEBRUIK OVERVERHITTEN.
- **ALLEEN POWERDRIVE PLUS VOERTUIGEN:** PLAATS DE SLEPEN-RIJDEN SCHAKELAAR IN DE STAND **SLEPEN**.

1. Laad de batterijen volledig. **Zie Batterijen, pagina 25.**
2. Was alle corrosie bij de batterijpolen af met een oplossing van natriumcarbonaat en water (250 mL per 3,8 L water). Spoel de oplossing vervolgens af van de batterijen (laat geen vocht in de batterijen dringen). Laat de polen drogen en bespuit ze met Club Car Battery Terminal Spray, nr. 1014305.

⚠ VOORZICHTIG

- LAAT GEEN NATRIUMCARBONAAT-OPLOSSING IN DE BATTERIJEN DRINGEN.

3. Bewaar het voertuig op een koele, droge plaats. Zo voorkomt u dat de batterijen zichzelf ontladen.
4. Regel de bandenspanning op 138 kPa.
5. Smeer de voorophanging en voer een volledige halfjaarlijkse smeerbeurt uit. **Zie Periodiek smeerschema, pagina 23.**
6. Maak de voor- en achterzijde van de carrosserie grondig schoon, net als de zittingen, de batterijruimte en de onderzijde van het voertuig.
7. Schakel de parkeerrem niet in. Blokkeer de wielen om te voorkomen dat het voertuig wegrolt.
8. Zorg dat de batterijen tijdens de opslag volledig geladen blijven. **Zie Batterijen, pagina 25.**
 - Laad 36 volt-voertuigen met Accu-Power-batterijladers zo mogelijk om de 6 tot 8 weken op, zoals nodig is. Indien het niet mogelijk of praktisch is de batterijen bij te laden, koppelt u ze af tijdens de opslag van het voertuig.
 - Laat bij PowerDrive System 48- en PowerDrive Plus-voertuigen de PowerDrive-lader tijdens de opslag aangesloten. De PowerDrive-laadfunctie zal de batterijen tijdens de opslag automatisch opladen wanneer het nodig is. **Zie Batterijen, pagina 25. Zie volgende OPMERKING.**

OPMERKING

- EEN POWERDRIVE SYSTEM 48- OF POWERDRIVE PLUS-VOERTUIG ZAL NIET WERKEN ALS HET OP EEN LADER AANGESLOTEN IS.
- INDIEN DE LADER TIJDENS DE LANGDURIGE OPSLAG NIET AANGESLOTEN KAN BLIJVEN, MOET U DE BATTERIJKABELS AFKOPPELEN. (FIGUUR 2, PAGINA 8).

HET VOERTUIG NA OPSLAG WEER IN GEBRUIK NEMEN

1. Laad de batterijen volledig. **Zie Batterijen, pagina 25.**
2. Stel de bandenspanning in op 124-138 kPa.
3. Voer de controles vóór het eerste gebruik uit. **Zie pagina 12.**

ONDERHOUD

Lees **GEVAAR** en **WAARSCHUWING** op pagina 9.

ALGEMENE INFORMATIE

Om een probleemloze werking van het voertuig te verzekeren, is het van het grootste belang dat u een regelmatig preventief onderhoudsprogramma toepast (vaste onderhoudsbeurten, ook wanneer het voertuig probleemloos werkt). Een regelmatig en systematisch onderhoud zal defecten en dure reparaties door verwaarlozing voorkomen. Een voertuig dat niet probleemloos werkt, moet uit gebruik worden genomen tot het gerepareerd is. Dit zal verdere schade aan het voertuig en mogelijke verwondingen door onveilige condities voorkomen.

Neem voor alle reparaties en halfjaarlijkse of jaarlijkse onderhoudsbeurten contact op met uw plaatselijke Club Car-distributeur/dealer. **Zie volgende WAARSCHUWING.**

⚠ WAARSCHUWING

- INDIEN BIJ EEN VASTE INSPECTIE OF ONDERHOUDSBEURT PROBLEMEN AAN HET LICHT KOMEN, MAG U HET VOERTUIG NIET GEBRUIKEN TOT HET GEREpareerd IS. HET ACHTERWEGE LATEN VAN NOODZAKELIJKE REPARATIES KAN BRAND, MATERIËLE SCHADE EN ERNSTIGE OF DODELIJKE VERWONDINGEN VEROORZAKEN.
- HEET! PROBEER NIET EEN HETE MOTOR OF UITLAAT TE ONDERHOUDEN. DIT ZOU ERNSTIGE BRANDWONDEN KUNNEN VEROORZAKEN.

DAGELIJKSE VEILIGHEIDSCONTROLES VÓÓR GEBRUIK – CONTROLELIJST

Inspecteer en bestuur het voertuig met de hoofdstukken “Controles vóór het eerste gebruik” (**pagina 11**) en “De goede werking controleren” (**pagina 12**) als leidraad om het volgende te controleren:

- Waarschuwingsstickers voertuig
- Remsysteem
- Parkeerrem
- Achteruitzoemer
- Besturing en koppelingen
- Op snelheid komen en maximumsnelheid
- Batterijen
- Gashendel

Controleer bovendien dit:

- Banden: Controleer ze op slijtage en schade en ga na of ze voldoende spanning hebben.
- Vooruit-/achteruithendel: Controleer of het goed werkt. **Zie Bedieningen en merktekens, pagina 13.**
- Ladersnoer, stekker en stopcontact. **Zie Stekker en stopcontact, pagina 30.**

PERIODIEK ONDERHOUDSSHEMA

WAARSCHUWING

- ALLE ONDERHOUD, REPARATIES EN AFSTELLINGEN MOETEN UITGEVOERD WORDEN VOLGENS DE INSTRUCTIES IN DE ONDERHOUDS- EN SERVICEHANDLEIDING VAN DE DS GOLF CAR.

OPMERKING

- INDIEN HET VOERTUIG CONSTANT OF VAAK ONDER ZWARE OMSTANDIGHEDEN WORDT GEBRUIKT, MOET VAKER PREVENTIEF ONDERHOUD WORDEN UITGEVOERD DAN AANBEVOLEN WORDT IN DE ONDERHOUDS- EN SMEERSHEMA'S.
- ZOWEL HET PERIODIEKE ONDERHOUDSSHEMA ALS HET PERIODIEK SMEERSHEMA MOETEN WORDEN GEVOLGD OM HET VOERTUIG IN OPTIMALE BEDRIJFSCONDITIE TE HOUDEN.

PERIODIEK ONDERHOUDSSHEMA

VAST INTERVAL	ONDERHOUD	
Dagelijks onderhoud door eigenaar	Batterijen	Laad batterijen op (alleen na elk gebruik).
Wekelijks onderhoud door eigenaar	Batterijen	Controleer het elektrolytpeil. Voeg water toe zoals voorgeschreven in het van toepassing zijnde onderhouds- en servicesupplement.
Maandelijks onderhoud door eigenaar of getrainde monteur	Batterijen	Was de bovenzijde van batterij af en maak de polen schoon met een oplossing van natriumcarbonaat en water. Voer afvalwater op gepaste wijze af.
	Banden	Controleer de spanning en stel die zo nodig bij. Zie Capaciteiten voertuig, pagina 25.
Periodiek onderhoudsschema wordt vervolgd op de volgende pagina.		

PERIODIEK ONDERHOUDSSCHEMA		
VAST INTERVAL	ONDERHOUD	
Maandelijks onderhoud door eigenaar of getrainde monteur, vervolg	Wisserschakelaar Zie figuur 12 op pagina 24 om na te gaan of dit nodig is.	Controleer op barsten of andere schade; zorg dat schakelaar stevig aan het chassis bevestigd is. Controleer goede werking beweegbaar contact.
	Voertuig algemeen	Maak batterijruimte en onderzijde voertuig schoon. Voer afvalwater op gepaste wijze af.
Halfjaarlijks onderhoud, uitsluitend door getrainde monteur (iedere 50 uren gebruik of iedere 100 golfonden)	Remsysteem	Controleer remschoenen; vervang zo nodig. Zie hoofdstuk 6 van de DS Onderhouds- en servicehandleiding.
		Smeer de remschuiven volgens het smeerschema. Zie hoofdstuk 6 van de DS Onderhouds- en servicehandleiding.
		Controleer remkabels op schade; vervang indien nodig.
	Elektrische bedrading en aansluitingen	Controleer op degelijke bevestiging en slijtage.
	Vooruit-/achteruithendel	Controleer contacten en kabelaansluitingen. Verifieer stevigheid van de aansluitingen.
	Uitlijning voorwiel en wielvlucht	Controleer en stel zo nodig bij. Zie hoofdstuk 7 van de DS Onderhouds- en servicehandleiding.
Outputregelaar motorsnelheidsbeperker (MCOR). Zie figuur 13 op pagina 24 om na te gaan of dit nodig is.	Controleer op loszittende onderdelen, en scheuren en andere beschadigingen	
Jaarlijks onderhoud, uitsluitend door getrainde monteur (iedere 100 uren gebruik of iedere 200 golfonden)	Batterijen	Indien de batterijen niet werken zoals verwacht, raadpleeg dan het van toepassing zijnde onderhouds- en servicesupplement, hoofdstuk 13 – Batterijen.

WAARSCHUWING

- INDIEN PROBLEMEN AAN HET LICHT KOMEN, MAG HET VOERTUIG NIET WORDEN GEBRUIKT TOT ZE GEREpareERD ZIJN. HET ACHTERWEGE LATEN VAN NOODZAKELIJKE REPARATIES KAN BRAND, MATERIËLE SCHADE EN ERNSTIGE OF DODELIJKE VERWONDINGEN VEROORZAKEN.

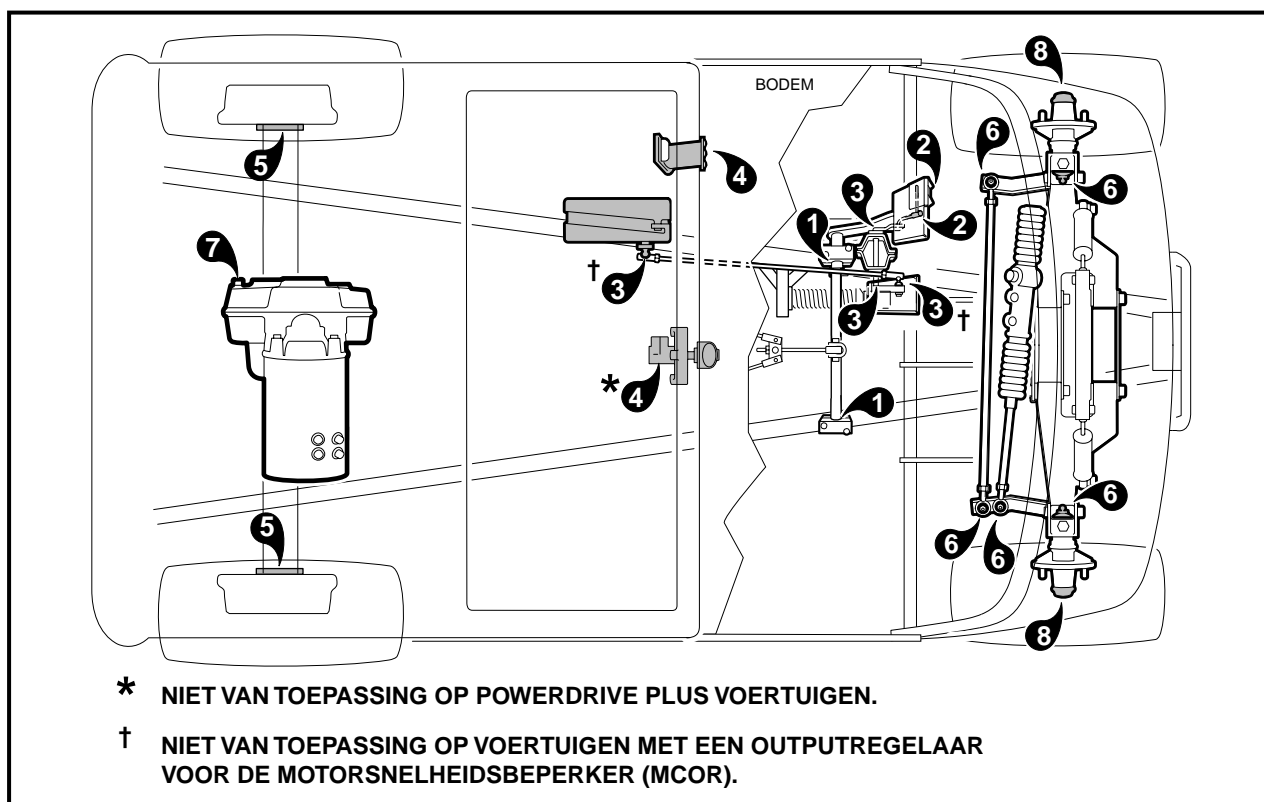
PERIODIEK SMEERSHEMA

*Zie figuur 11, pagina 24.

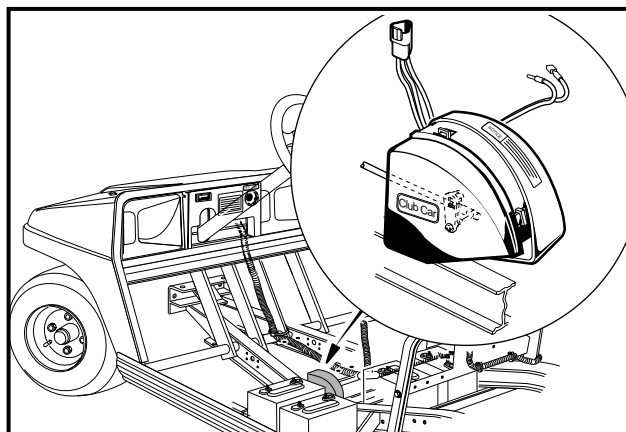
PERIODIEK SMEERSHEMA			
VAST INTERVAL	ONDERHOUD	PLAATS*	AANBEVOLEN SMEERMIDDEL
Halfjaarlijks door eigenaar of getrainde monteur (om de 50 uren gebruik of iedere 100 golfonden)	Kogellagers rempedaalstang	1.	Dry Moly Lube – Club Car nr. 1012151
	Koppeling en scharnieren remmen	2.	Dry Moly Lube – Club Car nr. 1012151
	Scharnieren gaspedaal en steunen	3.	Dry Moly Lube – Club Car nr. 1012151
	Oplaadcontact (alle voertuigen) Contacten vooruit-/achteruithendel (alleen V-Glide en System 48)	4.	WD 40
	Remschuiven	5.	Dry Moly Lube – Club Car nr. 1012151
	Ophanging vooraan (5 onderdelen)	6.	Chassis smeermiddel – EP NLGI kwaliteitsgraad 2
Periodiek smeerschema wordt vervolgd op de volgende pagina.			

PERIODIEK SMEERSHEMA

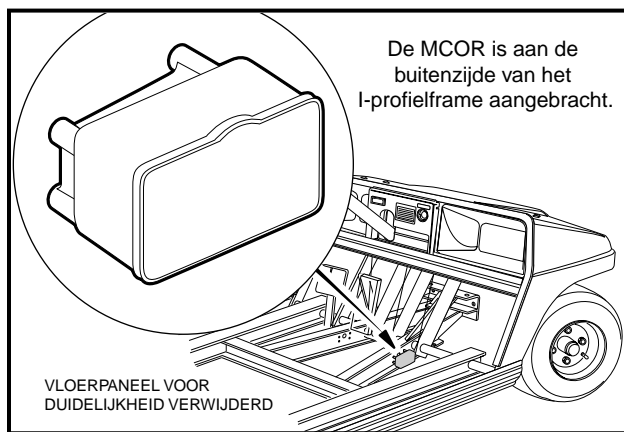
VAST INTERVAL	ONDERHOUD	PLAATS*	AANBEVOLEN SMEERMIDDEL
Jaarlijks, uitsluitend door getrainde monteur (iedere 100 uren gebruik of iedere 200 golfonden)	Controleer/vul gecombineerde versnellingsbak/achterbrug tot het peil van de plug	7.	0,67 L SAE 30 WT. API klasse SE, SF, of SG olie (of hoger)
	Inspecteer kogellagers voorwielen. (Vernieuw zo nodig smering).	8.	Chassis smeermiddel – EP NLGI kwaliteitsgraad 2



Figuur 11 Smeerpunten van het voertuig



Figuur 12 Voertuig uitgerust met een multitraps potentiometer (wisserschakelaar)



Figuur 13 Voertuig uitgerust met een outputregelaar voor de motorsnelheidsbeparker (MCOR)

CAPACITEITEN VOERTUIG

INHOUDSCAPACITEITEN	
Gecombineerde versnellingsbak/achterbrug	0,67 L
Bandenspanning	124-138 kPa

SNELHEIDSBEPERKER

Het DS elektrisch voertuig is voorzien van een snelheidsbeperker met halfgeleider (PowerDrive System 48 en PowerDrive Plus) of een V-Glide snelheidsbeperker (36 volt voertuig).

Om deze snelheidsbeperkers goed te kunnen onderhouden en desnoods te repareren, is een goede kennis van de elektrische circuits en de werking van de componenten van beide systemen noodzakelijk. Daarom raden wij aan reparaties en onderhoud te laten uitvoeren door een erkende Club Car-distributeur/dealer, die de originele Club Car OEM-onderdelen gebruikt.

BATTERIJEN

Lees **GEVAAR** en **WAARSCHUWING** op pagina 9.

GEVAAR

- **BATTERIJ – ONTPLOFBARE GASSEN! NIET ROKEN! HOUD VONKEN EN VLAMMEN OP VEILIGE AFSTAND VAN HET VOERTUIG EN DE ONDERHOUDSAFDELING. GEREEDSCHAP, KABELS EN METALEN VOORWERPEN KUNNEN VONKEN VEROORZAKEN WANNEER ZE MET EEN BATTERIJ WORDEN KORTGESLOTEN. HOUD U BIJ HET HANTEREN VAN BATTERIJEN ZORGVULDIG AAN ALLE INSTRUCTIES.**
- **LAAD BATTERIJEN UITSLUITEND IN EEN GOED GEVENTILEERDE RUIMTE. TIJDENS HET LADEN GEVEN BATTERIJEN WATERSTOFGAS AF. WATERSTOFGAS IS ONTPLOFBAAR EN MAG NOOIT IN EEN VERHOUDING VAN MEER DAN 2% IN DE LUCHT VOORKOMEN.**
- **GIFTIG! BEVAT ZUUR! VEROORZAAKT ERNSTIGE BRANDWONDEN – VERMIJD CONTACT MET DE HUID, DE OGEN OF DE KLEDING. EERSTE HULP:**
 - **UITWENDIG: SPOEL GEDURENDE 15 MINUTEN MET WATER. WAARSCHUW ONMIDDELLIJK EEN DOKTER.**
 - **INWENDIG: DRINK GROTE HOEVEELHEDEN MELK OF WATER, GEVOLGD DOOR MAGNESIUMMELK OF PLANTAARDIGE OLIE. WAARSCHUW ONMIDDELLIJK EEN DOKTER.**
 - **OGEN: SPOEL GEDURENDE 15 MINUTEN MET WATER. WAARSCHUW ONMIDDELLIJK EEN DOKTER.**

WAARSCHUWING

- **DRAAG ALTIJD EEN VEILIGHEIDSBRIL OF EEN GOEDGEKEURDE OOGBESCHERMING WANNEER U HET VOERTUIG ONDERHOUDT. DRAAG BIJ HET WERKEN MET BATTERIJEN EEN VOLLEDIG GELAATSMASKER EN RUBBERHANDSCHOENEN.**
- **GEBRUIK BIJ HET WERKEN MET BATTERIJEN OF ELEKTRISCHE AANSLUITINGEN ALTIJD GEÏSOLEERD GEREEDSCHAP.**

VOORZICHTIG

- **VOOR ALLE VOERTUIGEN: SCHAKEL ALLE ACCESSOIRES UIT VÓÓR U DE BATTERIJEN LAADT.**

OPMERKING

- RECYCLEER OF ONTDOE U VAN GEBRUIKTE BATTERIJEN VOLGENS DE PLAATSELIJKE, NATIONALE EN EUROPESE REGLEMENTERING.

- **DS V-Glide 36 volt elektrische voertuigen werken met 6 volt batterijen.**
- **Het PowerDrive System 48 elektrisch voertuig en het PowerDrive Plus elektrisch voertuig werken met 8 volt batterijen.**

Zowel de 6 volt als de 8 volt batterijen zijn batterijen met diepe cyclus, speciaal gemaakt voor toepassing in elektrische voertuigen. Gebruik nooit autobatterijen.

Nieuwe batterijen geven pas hun volledige vermogen nadat ze 20 tot 50 keer zijn opgeladen en ontladen. Voor een maximale levensduur van nieuwe batterijen, moet u PowerDrive System 48-voertuigen met nieuwe batterijen in de eerste twee maanden opladen na maximaal 36 holes golf; V-Glide 36 volt-voertuigen laadt u in de eerste twee maanden op na 18 holes golf. Voor het eerste gebruik van een nieuw voertuig, voor het eerste gebruik na opslag van een voertuig en voor het eerste dagelijkse gebruik moeten de batterijen volledig worden opgeladen.

ONDERHOUD VAN DE BATTERIJEN

Houd de batterijen in goede staat door ze regelmatig als volgt te onderhouden:

1. Zorg dat de batterijen schoon en corrosievrij blijven. Was de bovenzijde en de polen eenmaal per week af met een oplossing van natriumcarbonaat en water (250 mL natriumcarbonaat op 3,8 L water). Spoel de oplossing van de batterijen. **Zie volgende OPMERKING.**

OPMERKING

- LAAT DEZE VLOEISTOF NIET IN DE BATTERIJEN DRINGEN.
- AFVALWATER MOET OP DE VOORGESCHREVEN WIJZE AFGEVOERD WORDEN.

Controleer of de kabels goed op de batterijpolen aangesloten zijn. Laat de batterijpolen drogen en bespuit ze met beschermerspray voor batterijen (Club Car-nr. 1014305).

2. Controleer het elektrolytpeil van de batterijen wekelijks. **(Zie figuur 14, pagina 27 voor het juiste niveau).** Voeg alleen water toe na het laden, tenzij het elektrolytpeil tot onder de bovenzijde van de platen is gedaald. In dat geval voegt u net genoeg water toe om de platen te bedekken. Laad de batterij en controleer het peil opnieuw. Laad de batterijen nooit op wanneer de platen boven het elektrolytpeil uitkomen. De batterijen zullen langer meegaan als u uitsluitend gedistilleerd water gebruikt. **Zie volgende OPMERKING.**

OPMERKING

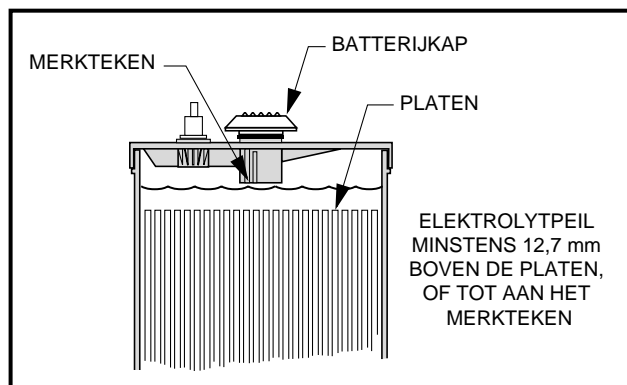
- BIJ VEEL VERKOPERS VAN AUTO-ACCESSOIRES VINDT U SPECIALE PISTOLEN OF FLESSEN OM BATTERIJEN BIJ TE VULLEN.

3. De bevestigingen moeten zo strak zitten dat de batterijen niet bewegen wanneer het voertuig rijdt. Ze mogen echter niet zo strak gespannen staan dat ze de batterijbehuizing doen barsten of vervormen. Haal de borgmoeren aan tot 4,5 N·m. De klemaansluitingen moeten schoon zijn en goed vastzitten. Vervang versleten isolatie en versleten kabels. De torsie op de batterijklemmen moet 12,4 N·m bedragen. **Zie volgende VOORZICHTIG.**

VOORZICHTIG

- BESCHADIGDE OF GECORRODEERDE BATTERIJKLEMMEN MOETEN ZONODIG VERVANGEN OF SCHOONGEMAAKT WORDEN. INDIEN U DIT NALAAT, KUNNEN ZE TIJDENS HET GEBRUIK OVERVERHITTEN.

4. Na het gebruik moet u de batterijen opladen. Laat ze niet langer dan absoluut noodzakelijk onopgeladen (laat ze niet onopgeladen overnacht's).



Figuur 14 Elektrolytpeil van batterij

BATTERIJLADER

⚠ GEVAAR

- TIJDENS HET LADEN GEVEN BATTERIJEN WATERSTOFGAS AF. WATERSTOFGAS IS ONTPLOFBAAR. INDIEN HET VOERTUIG BESCHIKT OVER EEN WEERBESTENDIGE OVERDEKKING, DAN MOET DEZE WORDEN LOSGERITST EN TERUG WORDEN GETROKKEN TERWIJL DE BATTERIJEN WORDEN GELADEN. DIT OMDAT ZICH DAN GEEN WATERSTOFGAS ONDER DE AFDEKKING KAN VERZAMELEN.
- DE RUIMTE WAAR DE BATTERIJEN WORDEN GELADEN MOET GEVENTILEERD ZIJN. HET WATERSTOFGEHALTE IN DE LUCHT MAG NOOIT MEER DAN 2% BEDRAGEN. HET TOTALE LUCHTVOLUME IN DE RUIMTE MOET VIJF KEER PER UUR VERVERST WORDEN. VENTILATOREN MOETEN OP HET HOOGSTE PUNT VAN DE RUIMTE WORDEN AANGEBRACHT. RAADPLEEG EEN PLAATSELIJKE INGENIEUR IN VERWARMING, VENTILATIE EN AIRCONDITIONING.

⚠ WAARSCHUWING

- LADERS MOGEN UITSLUITEND ONDERHOUDEN OF GEREPAREERD WORDEN DOOR GETRAINDE MONTEURS. NEEM CONTACT OP MET UW DICTSTBIJZIJNDE CLUB CAR-DISTRIBUTEUR/DEALER.
- ELKE LADER MOET AANGESLOTEN ZIJN OP EEN APARTE EENFASIGE STROOMKRING (15 OF 20 AMPÈRE) MET AFZONDERLIJKE BEVEILIGING (STROOMONDERBREKER OF ZEKERING), IN OVEREENSTEMMING MET ALLE PLAATSELIJKE ELECTRICITEITSVOORSCHRIFTEN.
- SLUIT HET STROOMSNOER VAN DE LADER AAN OP EEN GOED GEAARD DRIEPOLIG STOPCONTACT MET DE SPANNING EN FREQUENTIE DIE OP DE LADER VERMELD STAAN.
- GEBRUIK GEEN ADAPTER OM EEN LADER MET DRIEPOLIGE STEKKER AAN TE SLUITEN OP EEN TWEEPOLIG STOPCONTACT. EEN VERKEERDE AANSLUITING VAN DE AARDING VAN DE APPARATUUR KAN BRAND OF ELEKTRISCHE SCHOK VEROORZAKEN.
- GEBRUIK UITSLUITEND VERLENGSNOEREN EN CONTACTDOZEN DIE DRIEPOLIGE STEKKERS AANVAARDEN. VERLENGSNOEREN MOETEN VAN HET TYPE 3 mm² (NR. 12 AWG) ZIJN (DRIE GELEIDERS); HOUD DE LENGTE ZO KORT MOGELIJK. HET GEBRUIK VAN EEN ONGESCHIKT VERLENGSNOER KAN BRAND OF ELEKTRISCHE SCHOK VEROORZAKEN.
- GEBRUIK DE LADER NIET INDIEN HET EEN HARDE KLAP HEEFT GEKREGEN, GEVALLEN IS OF OP ENIGE MANIER BESCHADIGD IS.
- LAAT KABELS EN SNOEREN DIE INGESNEDEN, VERSLETEN OF ANDERSZINS BESCHADIGD ZIJN ONMIDDELIJK VERVANGEN.
- NIET GEBRUIKEN IN DE NABIJHEID VAN BRANDSTOFFEN, GRAANSTOF, OPLOSSINGSMIDDELEN, VERDUNNINGSMIDDELEN OF ANDERE ONTVLAMBARE STOFFEN. LADERS KUNNEN ONTVLAMBARE MATERIALEN EN DAMPEN DOEN ONTBRANDEN.

VERVOLG WAARSCHUWINGEN OP VOLGENDE PAGINA.

WAARSCHUWING

- STEL DE LADER NIET BLOOT AAN REGEN OF ANDER VOCHT. HOUD DE LADER DROOG.
- DUW NOOIT ENIG VOORWERP DOOR DE GLEUVEN VAN DE BEHUIZING. ZE KUNNEN DELEN RAKEN DIE ONDER SPANNING STAAN OF EEN KORTSLUITING VEROORZAKEN DIE TOT BRAND OF ELEKTRISCHE SCHOK KAN LEIDEN.
- SLUIT EEN VASTE LADER NIET OP HET STOPCONTACT AAN ALS HET SNOER VAN DE LADER, DE STEKKER OF HET STOPCONTACT VAN HET VOERTUIG OP ENIGE MANIER BESCHADIGD IS OF GEEN GOEDE ELEKTRISCHE VERBINDING MAAKT. DIT ZOU BRAND OF PERSOONLIJKE VERWONDINGEN KUNNEN VEROORZAKEN. LAAT EEN BEVOEGDE MONTEUR DE ONDERDELEN VERVANGEN.
- **36 VOLT ACCU-POWER LADER:** VERWIJDER DE STEKKER NIET UIT HET STOPCONTACT VAN HET VOERTUIG TERWIJL DE LADER NOG WERKT. DIT KAN TOT VONKVORMING EN BRAND LEIDEN, DIE DE STEKKER EN HET STOPCONTACT KUNNEN BESCHADIGEN EN DE BATTERIJEN KUNNEN DOEN ONTPLOFFEN. ALS U HET LADEN WILT ONDERBREKEN, MOET U EERST DE STEKKER VAN DE LADER UIT DE WANDCONTACTDOOS VERWIJDEREN EN PAS DAARNA DE STEKKER UIT HET STOPCONTACT VAN HET VOERTUIG TREKKEN.
- **48 VOLT POWERDRIVE LADER:** DE STEKKER VAN DE LADER MAG UIT HET STOPCONTACT WORDEN GETROKKEN TERWIJL DE LADER NOG WERKT, MAAR DIT MOET **LANGZAAM** GEBEUREN. WANNEER U AAN HET SNOER RUKT OF HET SNEL UIT HET CONTACT TREKT, KUNT U VONKVORMING EN BRAND VEROORZAKEN DIE DE STEKKER EN HET CONTACT KUNNEN BESCHADIGEN EN DE BATTERIJEN Zouden KUNNEN DOEN ONTPLOFFEN.

VOORZICHTIG

- DE GLEUVEN EN OPENINGEN ACHTER- EN ONDERAAN IN DE LADERBEHUIZING MOGEN NIET GEBLOKKEERD OF AFGEDEKT WORDEN. ZE ZORGEN VOOR VENTILATIE EN BESCHERMEN DE LADER TEGEN OVERVERHITTING.
- HANG GEEN KLEREN, DEKENS OF ANDER MATERIAAL OVER DE LADER.
- ZORG DAT DE LADER GOED GEVENTILEERD WORDT.
- **36 VOLT ACCU-POWER LADER:** LAAT HET STROOMSNOER NIET LANGER DAN TWEE OPEENVOLGENDE DAGEN ONGECONTROLEERD IN HET STOPCONTACT VAN HET VOERTUIG STEKEN. INDIEN DE LADER ZICHZELF NIET ZOU UITSCHAKELEN, Zouden DE BATTERIJEN KUNNEN OVERVERHITTEN EN ERNSTIG BESCHADIGD WORDEN.
- INSTALLEER SPANNINGSBEVEILIGERS OP HET STROOMNET. ZE ZULLEN DE ELEKTRISCHE EN ELEKTRONISCHE ONDERDELEN VAN DE LADER EN HET VOERTUIG BESCHERMEN TEGEN STROOMSTOTEN, MET UITZONDERING VAN RECHTSTREEKSE OF ZEER NABIJE BLIKSEMINSLAGEN.

OPMERKING

- AANGEZIEN DE POWERDRIVE LADER EEN GEHEUGEN HEEFT DAT DE BATTERIJEN IEDERE 15 DAGEN AUTOMATISCH CONTROLEERT EN ZO NODIG BIJLAADT, MAG HIJ GEDURENDE DE OPSLAGPERIODE AANGESLOTEN BLIJVEN OP EEN POWERDRIVE VOERTUIG.
- KORT NA HET BEGIN VAN HET LADEN SCHAKELT DE POWERDRIVE LADER ZICHZELF UIT EN VOERT EEN ZELFTEST UIT (DE AMPÈREMETER GAAT NAAR 0). ENKELE OGENBLIKKEN LATER HERVAT HET LADEN (DE AMPÈREMETER KEERT TERUG NAAR HET HUIDIGE LAADNIVEAU).

Elk elektrisch voertuig is standaard voorzien van een volautomatische batterijlader. Het wisselstroomsnoer van elke lader moet aangesloten worden op een stopcontact dat minimum 10 ampère per lader kan leveren.

Om het gevaar op elektrische schok te verminderen, moet de batterijlader geaard zijn. De lader is voorzien van een elektrisch wisselstroomsnoer met een aardgeleider en een stekker met aardpen. De stekker moet geaard aangesloten worden op een stopcontact dat hiervoor bestemd is en dat correct geïnstalleerd en geaard is, en aan alle plaatselijke voorschriften en reglementen voldoet. Raadpleeg de handleiding die bij de batterijlader wordt geleverd voor specifieke bedieningsinstructies alvorens u de lader gebruikt.

Vermijd het gebruik van een verlengsnoer met de lader. Indien een verlengsnoer toch nodig is, dient u een 3 mm² (nr. 12 AWG) snoer (3 geleiders) met aardgeleider voor zwaar gebruik, in goede elektrische staat, te gebruiken. Houd het zo kort mogelijk (niet langer dan 3,7 meter). Leg alle snoeren zo dat er niet op getrapt of over gestruikeld kan worden en dat ze beschermd zijn tegen schade en druk.

Plaats ventilatoren op het hoogste punt van de ruimte. Ze moeten voldoende krachtig zijn om het totale luchtvolume vijf keer per uur te verversen. Raadpleeg een plaatselijke ingenieur in verwarming, ventilatie en airconditioning.

BATTERIJEN LADEN

WAARSCHUWING

- ZORG DAT ALLE VERBINDINGEN BIJ HET STOPCONTACT VAN DE LADER EN DE ZEKERING SCHOON EN VAST ZIJN.
- DE STEKKER NIET WRIKKEN OF BUIGEN. OM DE STEKKER VAN DE LADER IN HET STOPCONTACT VAN HET VOERTUIG TE STEKEN, HOUDT U DE STEKKER VAST EN DUWT U HEM RECHT IN HET STOPCONTACT. (**FIGUUR 15, PAGINA 30**).
- TREK NIET AAN HET GELIJKSTROOMSNOER. (**FIGUUR 16, PAGINA 30**). DE STEKKER NIET DRAAIEN, WRIKKEN OF BUIGEN. OM HEM UIT HET STOPCONTACT TE VERWIJDEREN, HOUDT U HEM BIJ DE HANDGREEP VAST EN TREKT U HEM RECHT UIT HET CONTACT.
- SLUIT EEN LADER NIET OP HET STOPCONTACT AAN ALS HET SNOER VAN DE LADER, DE STEKKER OF HET STOPCONTACT VAN HET VOERTUIG OP ENIGE MANIER BESCHADIGD IS OF GEEN GOEDE ELEKTRISCHE VERBINDING MAAKT. DIT ZOU BRAND OF PERSOONLIJKE VERWONDINGEN KUNNEN VEROORZAKEN. LAAT ONMIDDELLIJK VERVANGEN DOOR EEN BEVOEGDE MONTEUR.
- HET NEGEREN VAN DEZE INSTRUCTIES KAN SCHADE AAN HET SNOER, DE STEKKER EN/OF HET STOPCONTACT VAN HET VOERTUIG VEROORZAKEN.
- GEBRUIK GEEN LADER INDIEN:
 - DE STEKKER TE LOS ZIT OF GEEN GOEDE VERBINDING MAAKT.
 - DE STEKKER EN HET STOPCONTACT TIJDENS HET OPLADEN ABNORMAAL WARM WORDEN.
 - DE PENNEN VAN DE STEKKER (POWERDRIVE LADERS), DE PENNEN (ACCU-POWER LADERS) OF DE CONTACTEN VAN HET STOPCONTACT VERBOGEN OF GECORRODEERD ZIJN.
 - DE STEKKER, HET STOPCONTACT OF DE SNOEREN ZIJN INGESNEDEN OF VERSLETEN, BLOTE DRADEN TONEN OF OP ZIJN ENIGE ANDERE MANIER BESCHADIGD.

HET GEBRUIK VAN EEN LADER MET EEN VAN DEZE SYMPTOMEN KAN BRAND MATERIËLE, SCHADE EN ERNSTIGE VERWONDINGEN OF DE DOOD VEROORZAKEN.

OPMERKING

- BIJ TEMPERATUREN ONDER DE 18,3 °C MOETEN BATTERIJEN DIE IN EEN ONVERWARMDE RUIMTE WORDEN GELADEN ZO SNEL MOGELIJK NA HET GEBRUIK OPGELADEN WORDEN. BATTERIJEN ZIJN DIRECT NA HET GEBRUIK HET WARMST, EN KOUDE BATTERIJEN HEBBEN MEER TIJD NODIG OM VOLLEDIG OP TE LADEN.

Steek de gelijkstroomstekker van de lader in het stopcontact van het voertuig. Twee tot tien seconden later begint de lader te werken. (**Figuur 15, pagina 30**).

Wanneer u de gelijkstroomstekker in het stopcontact steekt, moet u de verhoogde geleider op de stekker in lijn brengen met de gleuf van het stopcontact en de stekker langzaam en recht in het contact schuiven.

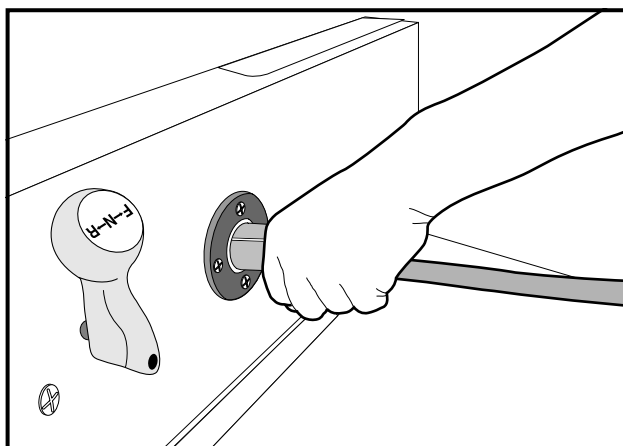
De PowerDrive lader werkt samen met de boordcomputer van het PowerDrive System 48- of het PowerDrive Plus-voertuig. De computer registreert de hoeveelheid energie die tijdens het rijden is verbruikt. Wanneer de lader aangesloten is, wordt het bedieningscircuit van de golfwagen geblokkeerd, zodat het voertuig niet gebruikt kan worden en schade aan de lader en het voertuig uitgesloten is.

Zodra de blokkering actief is, begint de lader te werken. De computer registreert nu de hoeveelheid energie die afgegeven wordt aan de batterijen. Wanneer de optimale hoeveelheid energie overgedragen is die nodig is om de batterijen op te laden, schakelt de lader zichzelf uit. De vergrendeling van het bedieningscircuit blijft actief tot de stekker uit het stopcontact van het voertuig wordt verwijderd.

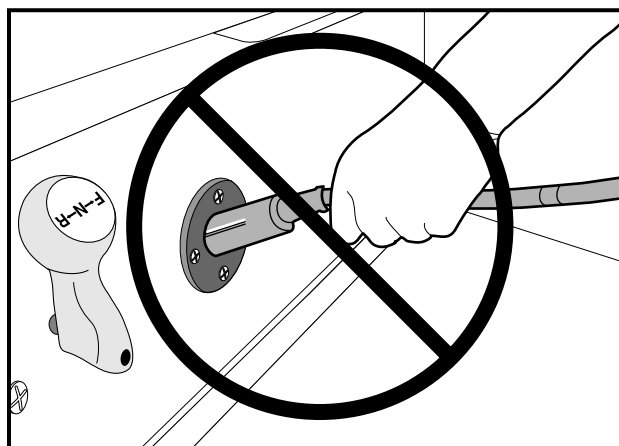
Dankzij deze unieke kenmerken zijn alleen de PowerDrive System 48- en PowerDrive Plus-voertuigen compatibel met de PowerDrive-lader (voertuigen van andere fabrikanten en andere Club Car-modellen zijn dat niet).

Als u wacht tot de lader zichzelf uitschakelt, weet u zeker dat de batterijen volledig geladen zijn. In normale omstandigheden is een te sterke of te zwakke lading onmogelijk.

Zelfs wanneer ze slechts korte tijd gebruikt zijn (bijvoorbeeld voor 9 holes golf of 10 minuten) moeten de batterijen weer opgeladen worden). De lader werkt automatisch en zal zichzelf uitschakelen wanneer de batterijen volledig geladen zijn. Indien de lader niet behoorlijk lijkt te werken of de batterijen zwak lijken, neemt u contact op met uw plaatselijke Club Car-distributeur/dealer.



Figuur 15 Juist insteken van de gelijkstroomstekker van de lader



Figuur 16 Verkeerd insteken van de gelijkstroomstekker van de lader

STEKKER EN STOPCONTACT

Het stopcontact en de kabel en stekker van de lader zijn aan slijtage onderhevig en moeten dagelijks worden gecontroleerd. Voer een visuele controle uit op scheurtjes, loszittende aansluitingen en gerafelde kabels. De onderdelen moeten worden vervangen wanneer ze zijn versleten of beschadigd. Indien er corrosie zichtbaar is op de stekker en het stopcontact of wanneer de stekker zich moeilijk laat insteken of uittrekken, dan kunnen de contactpunten van het stopcontact en de pennen van de stekker met een goed reinigsmiddel voor contactpunten worden gereinigd of licht worden ingespoten met een WD-40® smeermiddel. Duw de stekker verscheidene keren in het stopcontact en vergewis u ervan dat hij gemakkelijk in en uit gaat en goed elektrisch contact maakt. **Zie volgende OPMERKING.**

OPMERKING

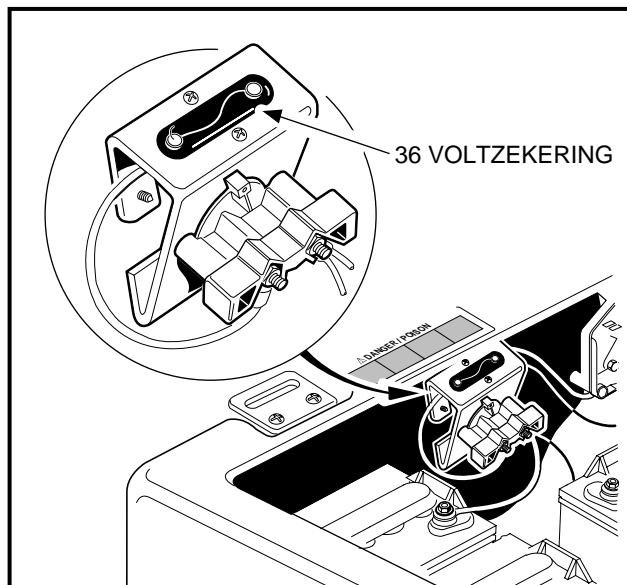
- ALS HET WAARSCHUWINGSETIKET VAN HET GELIJKSTROOMSNOER VERWIJDERD OF BESCHADIGD IS, MOET U HET ONMIDDELIJK LATEN VERVANGEN.

Zekering stopcontact

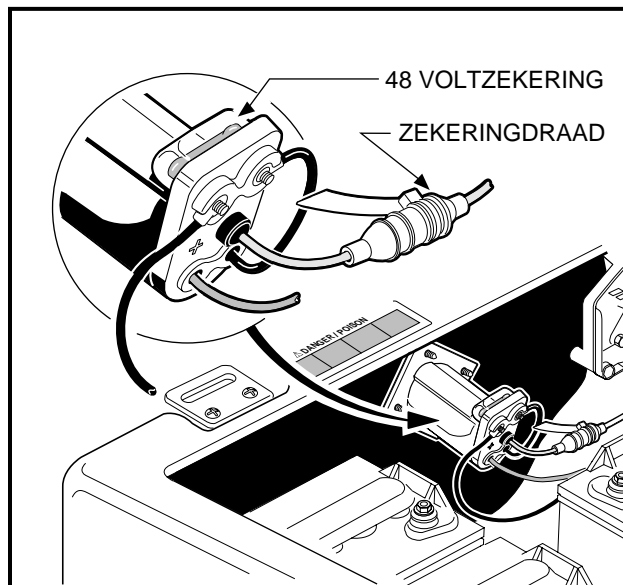
Als extra bescherming tegen overbelasting van de batterijen en het ladercircuit, is het stopcontact van het elektrische voertuig voorzien van een zekering. (**Figuur 17, pagina 31 voor V-Glide 36 volt-voertuigen, of figuur 18, pagina 31 voor PowerDrive System 48-voertuigen**). Indien de lader niet werkt wanneer het voertuig erop aangesloten is, moet u de zekeringkoppeling controleren. Zie volgende **WAARSCHUWING**.

WAARSCHUWING

- INDIEN DE ZEKERING DOORSLAGEN IS, MOET U EERST DE OORZAAK VAN HET PROBLEEM OPSPOREN EN VERHELPEN. VERVANG PAS DAARNA DE ZEKERING. NEEM CONTACT OP MET UW DICHTSTBIJZIJNDE CLUB CAR-DISTRIBUTEUR/DEALER.



Figuur 17 Zekering stopcontact voor 36 volt-voertuig



Figuur 18 Zekering stopcontact voor 48 volt-voertuig

HET VOERTUIG REINIGEN

Club Car DS-voertuigen hebben vooraan en achteraan een carrosserie van Armorflex®. Gebruik uitsluitend in de handel verkrijgbare schoonmaakproducten voor auto's, en een spons of een zachte doek voor normale schoonmaakbeurten. Een tuinslang met normale residentiële waterdruk mag worden gebruikt.

Club Car raadt het wassen onder druk of reinigen m.b.v. stoom niet aan. Bij een dergelijke methode (vooral wanneer het voertuig achteraan een ArmorFlex-carrosserie heeft die verwijderd wordt) worden elektrische onderdelen blootgesteld aan vocht. Indien vocht in de elektrische onderdelen binnendringt, kan dat leiden tot waterschade en uiteindelijk tot defecte onderdelen.

Gebruik niet-schurende, uit was bestaande producten. Verwijder batterijzuur, kunstmest, teer, asfalt, creosoot, verf of kauwgom onmiddellijk, om blijvende vlekken te voorkomen.

De banken van het voertuig zullen langer meegaan als u ze goed reinigt. Gebruik een oplossing van 10% vloeibare zeep en 90% warm water en een zachte doek. Gebruik voor ingedroogd vuil een zacht borsteltje. Raadpleeg hoofdstuk 4 van de betreffende onderhouds- en servicehandleiding voor het verwijderen van grote hoeveelheden vuil, hardnekkige vlekken of krassen, foutjes of andere beschadigingen aan het koetswerk.

OPMERKING

- AFVALWATER MOET OP DE VOORGESCHREVEN WIJZE AFGEVOERD WORDEN.

ACCESSOIRES

Een volledig gamma van accessoires is verkrijgbaar bij Club Car en onze dealers/distributeurs. Zorg ervoor dat deze accessoires correct door een door de fabriek getrainde monteur worden geïnstalleerd en dat ze op de juiste manier worden gebruikt. **Zie volgende WAARSCHUWING.**

WAARSCHUWING

- DE VOORRUIT EN WATERDICHT AFDEKKINGEN BESCHERMEN DE INZITTENDEN **NIET** TEGEN VLIEGENDE VOORWERPEN (GOLFBALLEN, ENZ.).

BIJKOMENDE UITRUSTING

- | | | |
|--|--|--|
| • Accentstrepen | • Handschoenvak | • Urenteller |
| • Gepersonaliseerde Clubstickers | • “Performance Grade”-banden | • Informatiehouder |
| • Cijferstickers | • Banden met normaal profiel | • Koeler voor dranken |
| • Regenzeil achteraan | • “Extra Traction”-banden | • Extra houder voor twee tassen |
| • Waterdichte afdekking | • Gelijkstroom-gelijkstroom omzetter | • Harkset voor zandbunker |
| • Getinte tweedelig-scharnierde voorruit | • Verchroomde wieldeksels | • Reiniger voor golfclubs en ballen |
| • Getinte voorruit (kliksysteem) | • Verchroomde sportwieldeksels | • Batterij-indicatiemeter |
| • Differentieelbeveiliging | • Trekhaak | • Asbak |
| • Reparatieset voor zoden met zandfles | • Ongewone wipschakelaar | • Golfclubbeschermer |
| • Reparatieset voor zoden met zandemmer | • Vaste sleepstang voor het slepen van verscheidene voertuigen (in de fabriek geïnstalleerd) | • 3,75 pk elektrische motor (alleen PowerDrive System 48) |
| • Richtingaanwijzers (voor voertuigen met lichten) | • 3,5 pk elektrische motor (alleen V-Glide 36 volt) | • Verlichtingspakket (koplampen, achterlampen, remlichten en claxon) |
| • Tijdelijke sleepstang voor het slepen van één voertuig | • Ingebouwde sleepstang | • Ingebouwde lader met opwikkelsnoer (alleen Fairway Villager) |
| • Achteruitkijkspiegel | | |

REGISTRATIE NIEUWE EIGENAAR

Bij de aankoop van een tweedehands voertuig van een particulier of distributeur/dealer, verzoeken wij de nieuwe eigenaar met klem het voertuig opnieuw bij Club Car te registreren. Dit geeft ons de mogelijkheid om, indien nodig, contact met u op te nemen. Stuur uw naam, adres en het/de serienummer(s) van het/de voertuig(en) naar CLUB CAR INC. P.O. Box 204658, Augusta, Georgia 30917-4658 USA, ATTN: Vehicle Registration.

FAIRWAY VILLAGER

De elektrische Fairway Villager is ontworpen om vier passagiers moeiteloos en comfortabel te vervoeren. Hij bestaat uitsluitend in de uitvoering met de PowerDrive System 48 elektrische motor. Een rek voor twee golfassen is ook verkrijgbaar. Neem contact op met uw dichtstbijzijnde Club Car-distributeur/dealer. Lees deze handleiding zorgvuldig vóór u het voertuig gebruikt.

De Fairway Villager moet bestuurd en onderhouden worden volgens de instructies in deze handleiding, met de volgende toevoegingen:

WAARSCHUWING

- VERMINDER DE SNELHEID WANNEER HET VOERTUIG VIER INZITTENDEN BEVAT.
- DE PASSAGIERS MOETEN ZICH ALTIJD VASTHOUDEN AAN DE RELINGEN EN DE HANDGREPEN VAN DE BANKEN. (**FIGUUR 19, PAGINA 34**). DE CHAUFFEUR MOET TIJDENS HET RIJDEN BEIDE HANDEN AAN HET STUUR HOUDEN.
- LAAT NOOIT KINDEREN ZONDER BEGELEIDING OP DE ACHTERBANK ZITTEN WANNEER HET VOERTUIG RIJDT.
- HET VOERTUIG MAG NIET MEER DAN VIER PASSAGIERS VERVOEREN.

ONDERHOUD

Zie pagina's 22 tot 23 voor de periodieke onderhoudsschema's en de periodiek smeerschema. **Zie volgende OPMERKING.**

OPMERKING

- WANNEER HET VOERTUIG VOORTDUREND ZWARE LASTEN VERPLAATST, MOET HET PREVENTIEVE ONDERHOUD VAKER PLAATSVINDEN DAN IN DE ONDERHOUDS- EN SMEERSHEMA'S WORDT AANBEVOLEN.

BIJKOMENDE INGEBOUWDE LADER

De elektrische Fairway Villager kan voorzien worden van een ingebouwde lader, aangebracht onder de achterbank. De lader moet aangesloten worden op een correct geaard stopcontact. Het stroomnet waarop de lader is aangesloten moet de lader minstens 15 ampère kunnen leveren. Tijdens het laden van de batterijen moet de zitting van de achterbank opgeklapt blijven. Raadpleeg de handleiding die bij de batterijlader wordt geleverd voor specifieke bedieningsinstructies alvorens u de lader gebruikt. **Zie volgende WAARSCHUWING en VOORZICHTIG.**

WAARSCHUWING

- ELKE LADER MOET AANGESLOTEN ZIJN OP EEN APARTE EENFASIGE STROOMKRING (15 OF 20 AMPÈRE) MET AFZONDERLIJKE BEVEILIGING (STROOMONDERBREKER OF ZEKERING), IN OVEREENSTEMMING MET ALLE PLAATSELIJKE ELECTRICITEITSVOORSCHRIFTEN.

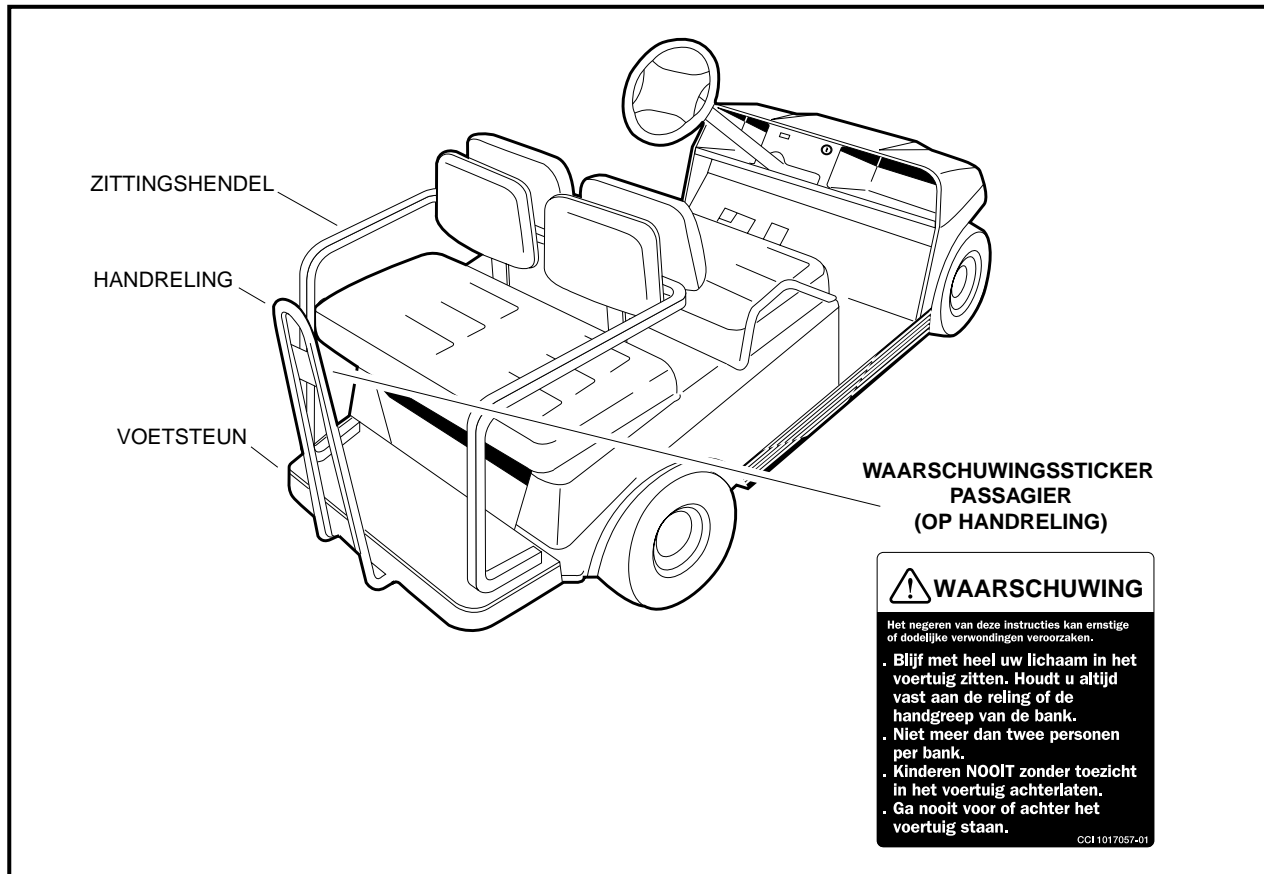
VOORZICHTIG

- SCHAKEL ALLE ACCESSOIRES VAN ALLE VOERTUIGEN UIT VÓÓR U DE BATTERIJEN LAADT.
- BIJ GEBRUIK VAN EEN INGEBOUWDE LADER MOET U VERIFIËREN DAT DE STROOMSTEKKER UIT HET STOPCONTACT VERWIJDERD IS VOOR U HET VOERTUIG VERPLAATST.

VERVOLG VOORZICHTIG OP VOLGENDE PAGINA.

⚠️ VOORZICHTIG

- ZORG DAT HET SNOER GOED OPGEWIKKELD IS VOOR U MET HET VOERTUIG VERTREKT.
- LEES ALLE ALGEMENE INFORMATIE, **OPMERKINGEN, WAARSCHUWINGEN EN VOORZICHTIG** VOOR DE POWERDRIVE-LADER EN HET POWERDRIVE SYSTEM 48, IN HET HOOFDSTUK VAN DE HANDLEIDING DAT HANDELT OVER DE BATTERIJLADER (**PAGINA 27**).



Figuur 19 Fairway Villager

SPECIFICATIES DS ELEKTRISCH VOERTUIG

SPECIFICATIES	POWERDRIVE SYSTEM 48	POWERDRIVE PLUS	DS 36 volt
MOTOR			
Aandrijfmotor: rechtstreekse aandrijving, 48 volt gelijkstroom, seriële wikkeling, 3,1 pk.	•		
Aandrijfmotor: rechtstreekse aandrijving, 48 volt gelijkstroom, parallelle wikkeling, 3,2 pk.		•	
Aandrijfmotor: rechtstreekse aandrijving, 36 volt gelijkstroom, seriële wikkeling, 2,97 pk.			•
Vervolg specificaties op volgende pagina.			

SPECIFICATIES	POWERDRIVE SYSTEM 48	POWERDRIVE PLUS	DS 36 volt
Gecombineerde versnellingsbak en achterbrug: helische overbrenging met dubbele reductie 12,28:1 rechtstreekse aandrijvingsas.	•	•	•
Elektrisch systeem: 48 volt gelijkstroom, lagere snelheid in achteruit.	•	•	
Elektrisch systeem: 36 volt gelijkstroom, lagere snelheid in achteruit.			•
Batterijen: hoge capaciteit, diepe cyclus, Trojan PowerDrive 8 volt, 117 minuten capaciteit.	•	•	
Batterijen: hoge capaciteit, diepe cyclus, Trojan 6 volt, 115 minuten capaciteit.			•
Lader: automatisch, 17 A PowerDrive; erkenning UL en CSA.	•	•	
Lader: automatisch, 21 A Accu-Power; erkenning UL en CSA.			•
BESTURING/OPHANGING/REMMEN			
Besturing: tandheugel, zelfregelend.	•	•	•
Ophanging: voor en achter conische mono-bladveren met dubbele hydraulische schokbrekers.	•	•	•
Remmen: dubbele zelfregelende remmen op de achterwielen met gietijzeren trommels; enkelvoudig rempedaal met parkeerrem met automatische vrijgave.	•	•	•
CARROSSERIE/CHASSIS			
Carrosserie/chassis: dubbele I-profielen van gelast aluminium.	•	•	•
Carrosserie voor en achter: ArmorFlex®.	•	•	•
Afwerking carrosserie: passende afwerklaag over het in de massa geleverde materiaal.	•	•	•
Banden: 18 x 8,50 – 8 binnenbandloos, 4-lagig.	•	•	•
AANTAL INZITTENDEN			
Standaard aantal inzittenden: 2 personen.	•	•	•
Fairway Villager aantal inzittenden: 4 personen.	•		
AFMETINGEN/GEWICHT			
Totale lengte	232 cm	232 cm	232 cm
Totale breedte	120 cm	120 cm	120 cm
Totale hoogte: bij stuurwiel.	122 cm	122 cm	122 cm
Wielbasis	166 cm	166 cm	166 cm
Hoogte van grond	11 cm	11 cm	11 cm
Wielbasis vooraan	88 cm	88 cm	88 cm
Wielbasis achteraan	98 cm	98 cm	98 cm
Gewicht: standaard elektrisch voertuig (zonder batterijen).	206 kg	216 kg	203 kg
Gewicht: Fairway Villager elektrisch voertuig (zonder batterijen).	225 kg	n.v.t.	n.v.t.
Snelheid voorwaarts: bij 2,700 t.p.m.	19-24 km/u	19-24 km/u	19-24 km/u
Draaicirkel (diameter).	533 cm	533 cm	533 cm
Remafstand: bij 19 km/u.	427 cm	427 cm	427 cm

BEPERKTE LEVENSLANGE GARANTIE VAN CLUB CAR® VOOR FLEET-GOLFWAGENS VAN 2001

1. GARANTIE:

Bij deze garandeert CLUB CAR, INC., ("CLUB CAR") de oorspronkelijke fleetowner of de oorspronkelijke lease-houder, volgens de definitie van die termen in dit document en in overeenstemming met de bepalingen, beperkingen en uitzonderingen zoals vermeld in deze beperkte garantieverklaring, dat de nieuwe 2001 Model DS Golfwagen, gekocht van CLUB CAR of een erkende distributeur of dealer voor gebruik in de Verenigde Staten, Canada, Mexico, Puerto Rico en de Caribische eilanden geen defecten heeft met betrekking tot materialen en vakmanschap bij normaal gebruik en onderhoud als golfwagen in de hieronder aangegeven perioden, afhankelijk van de bepalingen, beperkingen en uitzonderingen zoals vermeld in deze beperkte garantieverklaring.

BEPERKTE LEVENSLANGE GARANTIE: Voor het chassis van de golfwagen (met uitzondering van de voor- en achterbumpersteunen), de heugel-en-rondsel-stuurinrichting, het wielophangingsysteem (schokdempers, trillingsdempers, A-platen, bladveren, veerschommels en bevestigingen) wordt een garantie gegeven voor de levensduur van de golfwagen met betrekking tot onderdelen en arbeidskosten tegen defecten in materialen en vakmanschap vanaf de aankoopdatum, zolang het voertuig eigendom is van de oorspronkelijke fleetowner of in het bezit is van de oorspronkelijke lease-houder.

BEPERKTE GARANTIE VAN DRIE JAAR: Voor de benzinemotor, koppelomvormer (aandrijving en aangedreven), gecombineerde versnellingsbak en achterbrug, startgenerator, versnellingsbak en achterbrug (elektrisch voertuig) en elektrische motor wordt een garantie gegeven voor een periode van drie jaar met betrekking tot onderdelen en arbeidskosten tegen defecten in materialen en vakmanschap vanaf de aankoopdatum, zolang het voertuig eigendom is van de oorspronkelijke fleetowner of in het bezit is van de oorspronkelijke lease-houder.

BEPERKTE GARANTIE VAN TWEE JAAR: Voor alle overige onderdelen van de golfwagen die niet uitdrukkelijk worden vermeld, met uitzondering van opties en accessoires, wordt voor onderdelen en arbeidskosten een garantie van twee jaar vanaf de aankoopdatum tegen defecten met betrekking tot materialen en vakmanschap zolang het voertuig eigendom is van de oorspronkelijke fleetowner of in het bezit is van de oorspronkelijke lease-houder.

BEPERKTE GARANTIE VAN EEN JAAR: Voor alle oorspronkelijke uitrustingsopties en accessoires die door CLUB CAR worden geleverd, wordt wat betreft onderdelen en arbeidskosten een garantie gegeven tegen defecten met betrekking tot materialen en vakmanschap voor een periode van één jaar vanaf de aankoopdatum, zolang het voertuig eigendom is van de oorspronkelijke fleetowner of in het bezit is van de oorspronkelijke lease-huurder.

Deze beperkte garantie dekt materialen, vakmanschap en reparatie-arbeidskosten voor de onderdelen die hierboven specifiek zijn vermeld, gedurende de gespecificeerde tijdsduur. Dergelijke reparatie-arbeidskosten zullen alleen worden uitgevoerd door CLUB CAR, haar erkende distributeurs of dealers, of door een door CLUB CAR goedgekeurd servicebureau.

INDIEN HET GARANTIEREGISTRATIEFORMULIER NIET VOLLEDIG IS INGEVULD EN AAN CLUB CAR GERE-TOURNEERD WORDT TEN TIJDE VAN DE OORSPRONKELIJKE AANKOOP, MOET DE KOPER BIJ IEDERE GARANTIECLAIM EEN BEWIJS VAN AANKOOPDATUM OVERLEGGEN.

2. UITZONDERINGEN:

Uitgesloten van enige CLUB CAR-garantie zijn: alle zekeringen, filters, stickers (behalve veiligheidsstickers), bougies, lampen, smeermiddelen, sierstrippen, stoelen, gebruikelijke slijtageonderdelen zoals de laderstekker en -stopcontact, remschoenen, drijfriemen, borstels, bussen, motorbevestigingen, matten en kussens, onderhoudsbijstellingen, cosmetische verslechtering en onderdelen die slijten of het begeven door blootstelling of normale slijtage. Batterijen, de batterijlader, boordcomputer en halfgeleider-snelheidsbegrenzer worden gedekt door aparte CLUB CAR-garanties. Ook uitgesloten van alle CLUB CAR-garanties is schade aan een golfwagen of onderdeel die voortvloeit uit een andere oorzaak dan een defect, inclusief onredelijke of onbedoelde belasting of gebruik, onjuiste installatie van accessoires, installatie van onderdelen of accessoires die niet tot de oorspronkelijke uitrusting behoren, overbelasting, ongeval, wijzigingen, misbruik of verwaarlozing.

Transportkosten voor garantie-onderhoud zijn ook van deze garantie uitgesloten.

3. ONGELDIG WORDEN VAN GARANTIE:

DEZE EN ELKE ANDERE GARANTIE WORDT ONGELDIG ALS HET VOERTUIG WORDT MISBRUIKT OF OP ENIGE ANDERE ONBEDOELDE WIJZE GEBRUIKT WORDT, DAN WEL TEKENEN VERTOONT DAT HET OP EEN OF ANDERE WIJZE GEWIJZIGD WERD, WAARONDER, MAAR NIET BEPERKT TOT, WIJZIGINGEN AAN DE TOEREN-REGELAAR, HET REMSYSTEEM, DE STUURINRICHTING, VERSNELLINGSBAK EN ACHTERBRUG, OF ANDERE BEDIENINGSSYSTEMEN VAN DE WAGEN WAARDOOR HET VOERTUIG NIET MEER AAN DE CLUB CAR-SPECIFICATIES VOLDOET. DE GARANTIE WORDT OOK ONGELDIG ALS HET BETROKKEN VOERTUIG TEKENEN VER-

TOONT DAT REDELIJK OF NOODZAKELIJK ONDERHOUD, ZOALS AANGEGEVEN IN DE HANDLEIDING VOOR DE EIGENAAR EN DE ONDERHOUDS- EN SERVICEHANDLEIDING, NIET TIJDIG EN OP DE IN DEZE HANDLEIDINGEN BESCHREVEN MANIER IS UITGEVOERD.

4. ENIG VERHAAL:

De aansprakelijkheid van CLUB CAR krachtens deze beperkte garantie of in elke activiteit, hetzij gebaseerd op garantie, contract, verwaarlozing, strikte productaansprakelijkheid dan wel op een andere manier, zal zijn beperkt tot reparatie of vervanging, naar keuze van CLUB CAR, van de golfwagen of onderdeel daarvan dat CLUB CAR acht defect te zijn. Vervanging betekent in dit geval het binnen de toepasselijke garantieperiode kosteloos aan de koper ter beschikking stellen van een nieuwe golfwagen of een door de fabrikant gereviseerd voertuig of onderdeel daarvan, dat gelijk of redelijk gelijk is aan het product onder garantie of onderdeel daarvan. Reparatie betekent het voor de koper kosteloos verhelpen van een defect aan de golfwagen of onderdeel daarvan tijdens de toepasselijke beperkte garantieperiode. Indien CLUB CAR verkiest de golfwagen te repareren, kan zij door de fabriek gereviseerde onderdelen of componenten gebruiken. Alle onderdelen en componenten die krachtens de garantie worden vervangen, worden het eigendom van CLUB CAR.

5. EEN GARANTIECLAIM INDIENEN:

Om een garantieclaim in te dienen krachtens deze beperkte garantie, moet u de golfwagen of het defecte onderdeel overhandigen aan een erkende CLUB CAR-distributeur of -dealer of het defecte onderdeel vrachtvrij opsturen naar: WARRANTY SERVICES, CLUB CAR, INC., 4125 Washington Road, Evans, Georgia 30809, USA.

6. DEFINITIES:

In het kader van deze garantieverklaring wordt een "oorspronkelijke fleetowner" gedefinieerd als de oorspronkelijke koper van de golfwagen die een golfterrein bezit of exploiteert en die een dergelijke golfwagen aankoopt met de bedoeling deze te verhuren aan golfspelers voor gebruik op het golfterrein. Een oorspronkelijke lease-houder is de eerste eindgebruiker van de golfwagen die een golfterrein bezit en exploiteert en die een dergelijke golfwagen huurt met de bedoeling hem door te verhuren aan golfspelers voor gebruik op het golfterrein. Indien de golfwagen aangekocht of gehuurd wordt door iemand met de bedoeling hem te verhuren aan een oorspronkelijke lease-houder, dan geldt deze beperkte garantie uitsluitend voor de oorspronkelijke lease-houder en niet voor die persoon of voor de volgende huurders van de golfwagens.

7. BEWIJS VAN AFSTAND:

DEZE BEPERKTE GARANTIE IS EXCLUSIEF. CLUB CAR GEEFT GEEN ENKELE ANDERE GARANTIE, UITDRUKKELIJK OF STILZWIJGEND. ELKE STILZWIJGENDE GARANTIE VAN VERKOOPBAARHEID OF GESCHIKTHEID VOOR EEN BEPAALD DOEL DIE DE VERPLICHTINGEN OF DE IN DEZE GARANTIE GESPECIFICEERDE TIJDSLIMIET OVERSCHRIJDT, WORDT HIERBIJ DOOR CLUB CAR AFGEWEEZEN EN VAN DEZE GARANTIE UITGESLOTEN. DE KOPER EN CLUB CAR KOMEN UITDRUKKELIJK OVEREEN DAT HET VERHAAL VAN REPARATIE OF VERVANGING VAN DE DEFECTE GOLFVAGEN OF ONDERDEEL DAARVAN HET EXCLUSIEVE EN ENIGE VERHAAL VAN DE KOPER IS. CLUB CAR VERSCHAFT GEEN ENKELE ANDERE GARANTIEVERTEGENWOORDIGING, EN GEEN VERTEGENWOORDIGER, WERKNEMER, DISTRIBUTEUR OF DEALER VAN CLUB CAR BEZIT DE BEVOEGDHEID ENIGE VERTEGENWOORDIGING, BELOFTE OF OVEREENKOMST AAN TE GAAN DIE OP ENIGERLEI WIJZE AFWIJKT VAN DEZE GARANTIEVOORWAARDEN.

8. GEEN GEVOLGSCHADE:

IN GEEN GEVAL ZAL CLUB CAR AANSPRAKELIJK ZIJN VOOR ENIGE INCIDENTELE SCHADE OF GEVOLGSCHADE WAARONDER, MAAR NIET BEPERKT TOT, VERLIES DAT BETREKKING HEEFT OP ANDERE BEZITTINGEN DAN DE GOLFVAGEN, GEBRUIKSVERLIES, TIJDVERLIES, ONGERIEF OF ENIG ANDER ECONOMISCH VERLIES.

Sommige staten staan geen beperkingen toe op de tijdsduur van een stilzwijgende garantie, noch uitzonderingen of beperking van incidentele schade of gevolgschade. Om die reden is het mogelijk dat bovengenoemde beperkingen of uitzonderingen niet op u van toepassing zijn.

Deze garantie biedt u bepaalde wettelijke rechten, en het is mogelijk dat u ook andere rechten heeft, die van staat tot staat kunnen verschillen.

9. INFORMATIE:

Voor meer informatie kunt u contact opnemen met WARRANTY SERVICES, CLUB CAR, INC., P.O. Box 204658, Augusta, Georgia 30917-4658, USA, tel. 706.863.3000.

10. WAARSCHUWING:

Alle wijzigingen of veranderingen aan een golfwagen die buiten de fabrieksspecificaties vallen, met inbegrip van die wijzigingen die de gewichtsverdeling, stabiliteit of snelheid van de golfwagens beïnvloeden, kunnen ernstig persoonlijk letsel of de dood veroorzaken.

BEPERKTE GARANTIE VAN DRIE JAAR VAN CLUB CAR® VOOR T-105 6 VOLT BATTERIJEN VAN 2001

Bij deze garandeert CLUB CAR, INC. ("CLUB CAR") de oorspronkelijke koper bij de detailhandel dat de nieuwe "Trojan T-105" 6 volt batterij van het nieuwe elektrische voertuig dat van CLUB CAR of een erkende distributeur of dealer werd gekocht, geen defecten heeft met betrekking tot materialen en vakmanschap en gedurende 36 holes (ontladingscapaciteit van 60 minuten) zal werken gedurende een periode van drie jaar of 600 golf ronden vanaf de aankoopdatum, afhankelijk van wat zich het eerst voordoet, afhankelijk van de in deze handleiding vermelde voorwaarden.

Deze beperkte garantie dekt uitsluitend defecten in materialen en vakmanschap gedurende een periode van drie jaar of 600 rondes met de golfwagen vanaf de aankoopdatum. De voorwaarden van deze beperkte garantie van drie jaar of 600 rondes zijn als volgt:

Gratis vervanging met betrekking tot onderdelen en arbeidskosten binnen drie jaar of 600 rondes vanaf de aankoopdatum, afhankelijk van wat zich het eerst voordoet.

De batterij moet per vooruitbetaalde vracht worden geretourneerd aan een erkende CLUB CAR-distributeur of -dealer met bewijs van de aankoopdatum en het aantal gespeelde rondes. CLUB CAR behoudt zich het recht voor alle voor reparatie geretourneerde batterijen te testen en herop te laden.

UITZONDERINGEN OP DE BEPERKTE GARANTIE

DE BEPALINGEN VAN DEZE BEPERKTE GARANTIE ZIJN NIET VAN TOEPASSING OP STORINGEN DIE TE WIJTEN ZIJN AAN:

- 1) Misbruik zoals overladen of onvoldoende laden, een verkeerd vloeistofpeil, losse draden, of door roest aangetaste bevestigingen;
- 2) Gebrek aan gepast onderhoud, het zich niet houden aan wat vermeld staat in de handleiding van het elektrisch voertuig;
- 3) Schade ten gevolge van het verkeerd installeren van de batterij;
- 4) Verwaarlozing, breuk, bevriezing, brand, explosie, verwoesting, toevoeging van chemische producten of gebruik van een niet opgeladen batterij (minder dan half geladen – soortelijke massa 1,200);
- 5) Een door een defecte lader beschadigde batterij.

Zonder de algemeenheid van het voorafgaande op enige manier te beperken en als onderdeel van de uitzonderingen op de beperkte garantie, garandeert CLUB CAR niet dat de batterij geschikt is voor andere toepassingen dan haar producten. Zoals dat bij het gebruik van iedere batterij het geval is, moet een voorzichtige gebruiker eerst de handleiding van de lader, de handleiding van het elektrisch voertuig, de gebruiksaanwijzingen en de waarschuwingslabels van de batterij lezen. Hij zal bovendien voorzichtig handelen wanneer hij aan of in de buurt van batterijen werkt.

Transportkosten voor garantie-onderhoud zijn ook van deze garantie uitgesloten.

GARANTIEBEPERKINGEN

De enige aansprakelijkheid van CLUB CAR krachtens deze garantie bestaat uit het vervangen van een defecte batterij. Vervanging betekent het kosteloos aan de koper verstrekken van een nieuwe of gebruikte batterij met voldoende levensduur om het resterende deel van de garantieperiode te voltooien, en die accu zal gelijk of redelijk gelijk zijn aan het product onder garantie gedurende de beperkte garantieperiode van drie jaar of 600 rondes, afhankelijk van wat het eerst bereikt wordt. Alle batterijen die krachtens de beperkte garantie worden vervangen, worden het eigendom van CLUB CAR.

DEZE BEPERKTE GARANTIE IS EXCLUSIEF. CLUB CAR GEEFT GEEN ENKELE ANDERE GARANTIE, UITDRUKKELIJK OF STILZWIJGEND. ELKE STILZWIJGENDE GARANTIE VAN VERKOOPBAARHEID OF GESCHIKTHEID VOOR EEN BEPAALD DOEL DIE DE VERPLICHTINGEN OF DE IN DEZE GARANTIE GESPECIFICEERDE TIJDSLI-MIET OVERSCHRIJDT, WORDT HIERBIJ DOOR CLUB CAR AFGEWEEZEN EN VAN DEZE GARANTIE UITGESLOTEN. DE KOPER EN CLUB CAR KOMEN UITDRUKKELIJK OVEREEN DAT VERVANGING OF REPARATIE VAN HET DEFECTE VOERTUIG OF ONDERDEEL DAARVAN HET ENIGE VERHAAL VAN DE KOPER IS. CLUB CAR VER-SCHAFT GEEN ENKELE ANDERE GARANTIEVERTEGENWOORDIGING, EN GEEN VERTEGENWOORDIGER, WERKNEMER OF DEALER VAN CLUB CAR BEZIT DE BEVOEGDHEID ENIGE VERTEGENWOORDIGING, BELOFTE OF OVEREENKOMST AAN TE GAAN DIE OP ENIGERLEI WIJZE AFWIJKT VAN DEZE GARANTIEVOORWAARDEN.

Deze batterij is bestemd voor gebruik door personen die getraind zijn in het gebruik van en ervaring hebben met batterijen, en is uitsluitend bestemd voor gebruik in elektrische voertuigen van CLUB CAR. Door ieder ander gebruik worden de hierin vermelde beperkte garanties en elke stilzwijgende garantie ongeldig, en ander gebruik is hierbij uitgesloten.

DEZE BEPERKTE GARANTIE SLUIT OOK ALLE INCIDENTELE SCHADE OF GEVOLGSCHADE UIT, WAARONDER, MAAR NIET BEPERKT TOT, VERLIES DAT BETREKKING HEEFT OP GEBRUIKSVERLIES, INKOMENSVERLIES, TIJDVERLIES, ONGERIEF OF ENIG ANDER ECONOMISCH VERLIES.

Schade die niet te wijten is aan defecten in materialen of vakmanschap of die het gevolg is van misbruik of verwaarlozing (o.a. het niet verrichten van redelijk en noodzakelijk onderhoud), van een ongeval of een wijziging, wordt niet gedekt door deze beperkte garantie.

Sommige staten staan geen beperkingen toe op de tijdsduur van een stilzwijgende garantie, noch uitzonderingen of beperking van incidentele schade of gevolgschade. Om die reden is het mogelijk dat bovengenoemde beperkingen of uitzonderingen niet op u van toepassing zijn.

Deze garantie geeft u bepaalde wettelijke rechten, en het is mogelijk dat u ook andere rechten heeft, die van staat tot staat kunnen verschillen.

Voor meer informatie kunt u contact opnemen met WARRANTY SERVICES, CLUB CAR, INC., P.O. Box 204658, Augusta, Georgia 30917-4658 USA, tel. 706.863.3000.

BEPERKTE GARANTIE VAN VIER JAAR VAN CLUB CAR® VOOR 2001 POWERDRIVE® 8 VOLT BATTERIJEN

Bij deze garandeert CLUB CAR, INC. ("CLUB CAR") de oorspronkelijke koper bij de retailhandel dat de nieuwe PowerDrive 8 volt batterij van het nieuwe met het PowerDrive® System 48™ of PowerDrive Plus® uitgeruste elektrische voertuig gekocht van CLUB CAR of een erkende distributeur of dealer, geen defecten heeft met betrekking tot materialen en vakmanschap en gedurende 36 holes (ontladingscapaciteit van 60 minuten) zal werken gedurende een periode van vier jaar of 800 golf rondes vanaf de aankoopdatum, afhankelijk van wat zich het eerste voordoet, afhankelijk van de in deze handleiding vermelde voorwaarden.

Deze beperkte garantie dekt uitsluitend defecten in materialen en vakmanschap gedurende een periode van vier jaar of 800 rondes met de golfwagen vanaf de aankoopdatum. De voorwaarden van deze beperkte garantie van vier jaar of 800 rondes zijn als volgt:

Voertuigen die voor het spelen van golf worden gebruikt: gratis vervanging met betrekking tot onderdelen en arbeidskosten binnen vier jaar of 800 rondes vanaf de aankoopdatum, afhankelijk van wat zich het eerst voordoet.

Voertuigen die voor andere doeleinden dan het spelen van golf worden gebruikt: gratis vervanging met betrekking tot onderdelen en arbeidskosten binnen vier jaar of 16.000 energie-eenheden zoals door de boordcomputer geregistreerd vanaf de aankoopdatum, afhankelijk van wat zich het eerst voordoet.

De batterij moet per vooruitbetaalde vracht worden geretourneerd aan een erkende CLUB CAR-distributeur of -dealer met een bewijs van de aankoopdatum en het aantal gespeelde rondes. CLUB CAR behoudt zich het recht voor alle voor reparatie geretourneerde batterijen te testen en opnieuw op te laden voor afstellingen, en het aantal gespeelde rondes te controleren aan de hand van de informatie in de boordcomputer op het PowerDrive® System 48™ of de PowerDrive Plus.

UITZONDERINGEN OP DE BEPERKTE GARANTIE

DE BEPALINGEN VAN DEZE BEPERKTE GARANTIE ZIJN NIET VAN TOEPASSING OP STORINGEN DIE TE WIJTEN ZIJN AAN:

- 1) Misbruik zoals overladen of onvoldoende laden, een verkeerd vloeistofpeil, losse draden, of door roest aangetaste bevestigingen;
- 2) Gebrek aan gepast onderhoud, het zich niet houden aan wat vermeld staat in de handleiding van het elektrisch voertuig;
- 3) Schade ten gevolge van het verkeerd installeren van de batterij;
- 4) Verwaarlozing, breuk, bevriezing, brand, explosie, verwoesting, toevoeging van chemische producten of gebruik van een niet opgeladen batterij (minder dan half geladen – soortelijke massa 1,200);
- 5) Een door een defecte lader beschadigde batterij.

Zonder de algemeenheid van het voorafgaande op enige manier te beperken en als onderdeel van de uitzonderingen op de beperkte garantie, garandeert CLUB CAR niet dat de PowerDrive-batterij geschikt is voor andere toepassingen dan haar producten. Zoals dat bij het gebruik van iedere batterij het geval is, moet een voorzichtige gebruiker eerst de handleiding van de lader, de handleiding van het elektrisch voertuig, de gebruiksaanwijzingen en de waarschuwinglabels van de batterij lezen. Hij zal bovendien voorzichtig handelen wanneer hij aan of in de buurt van batterijen werkt.

Transportkosten voor garantie-onderhoud zijn ook van deze garantie uitgesloten.

GARANTIEBEPERKINGEN

De enige aansprakelijkheid van CLUB CAR krachtens deze garantie bestaat in het vervangen van een defecte batterij. Vervanging betekent het kosteloos aan de koper verstrekken van een nieuwe of gebruikte accu met voldoende levensduur om het resterende deel van de garantieperiode te voltooien, en die accu zal gelijk of redelijk gelijk zijn aan het product onder garantie, gedurende de beperkte garantieperiode van vier jaar, 800 ronden of 16.000 energie-eenheden, afhankelijk van wat het eerst bereikt wordt. Alle batterijen die krachtens de beperkte garantie worden vervangen, worden het eigendom van CLUB CAR.

DEZE BEPERKTE GARANTIE IS EXCLUSIEF. CLUB CAR GEEFT GEEN ENKELE ANDERE GARANTIE, UITDRUKKELIJK OF STILZWIJGEND. ELKE STILZWIJGENDE GARANTIE VAN VERKOOPBAARHEID OF GESCHIKTHEID VOOR EEN BEPAALD DOEL DIE DE VERPLICHTINGEN OF DE IN DEZE GARANTIE GESPECIFICEERDE TIJDSLIMIET OVERSCHRIJDT, WORDT HIERBIJ DOOR CLUB CAR AFGeweZEN EN VAN DEZE GARANTIE UITGESLOTEN. DE KOPER EN CLUB CAR KOMEN UITDRUKKELIJK OVEREEN DAT VERVANGING OF REPARATIE VAN HET DEFECTE VOERTUIG OF ONDERDEEL DAARVAN HET ENIGE VERHAAL VAN DE KOPER IS. CLUB CAR VERSCHAFT GEEN ENKELE ANDERE GARANTIEVERTEGENWOORDIGING, EN GEEN VERTEGENWOORDIGER, WERKNEMER OF DEALER VAN CLUB CAR BEZIT DE BEVOEGDHEID ENIGE VERTEGENWOORDIGING, BELOFTE OF OVEREENKOMST AAN TE GAAN DIE OP ENIGERLEI WIJZE AFWIJKT VAN DEZE GARANTIEVOORWAARDEN.

Deze batterij is bestemd voor gebruik door personen die getraind zijn in het gebruik van en ervaring hebben met batterijen, en is uitsluitend bestemd voor gebruik in elektrische voertuigen van CLUB CAR. Door ieder ander gebruik worden de hierin vermelde beperkte garanties en elke stilzwijgende garantie ongeldig, en ander gebruik is hierbij uitgesloten.

DEZE BEPERKTE GARANTIE SLUIT OOK ALLE INCIDENTELE SCHADE OF GEVOLGSCHADE UIT, WAARONDER, MAAR NIET BEPERKT TOT, VERLIES DAT BETREKKING HEEFT OP GEBRUIKSVERLIES, INKOMENSVERLIES, TIJDVERLIES, ONGERIEF OF ENIG ANDER ECONOMISCH VERLIES.

Schade die niet te wijten is aan defecten met betrekking tot materialen of vakmanschap of die het gevolg is van misbruik of verwaarlozing (o.a. het niet verrichten van redelijk en noodzakelijk onderhoud), van een ongeval of een wijziging, wordt niet gedekt door deze beperkte garantie.

Sommige staten staan geen beperkingen toe op de tijdsduur van een stilzwijgende garantie, noch uitzonderingen of beperking van incidentele schade of gevolgschade. Om die reden is het mogelijk dat bovengenoemde beperkingen of uitzonderingen niet op u van toepassing zijn.

Deze garantie biedt u bepaalde wettelijke rechten, en het is mogelijk dat u ook andere rechten heeft, die van staat tot staat kunnen verschillen.

Voor meer informatie kunt u contact opnemen met WARRANTY SERVICES, CLUB CAR, INC., P.O. Box 204658, Augusta, Georgia 30917-4658 USA, tel. 706.863.3000.

BEPERKTE GARANTIE VAN DRIE JAAR VAN CLUB CAR® VOOR 2001 36 VOLT BATTERIJLADERS

Bij deze garandeert CLUB CAR, INC. ("CLUB CAR") de originele koper bij de detailhandel dat de nieuwe Ultra-Power II of Accu-Power-lader, gekocht van CLUB CAR of een erkende distributeur of dealer voor gebruik in de Verenigde Staten, Canada, Mexico, Puerto Rico en de Caribische eilanden geen defecten heeft met betrekking tot materialen en vakmanschap bij normaal gebruik en onderhoud gedurende een periode van drie jaar vanaf de aankoopdatum, afhankelijk van de voorwaarden, bepalingen, beperkingen en uitzonderingen hieronder genoemd.

De beperkte garantie met betrekking tot onderdelen en arbeidskosten dekt uitsluitend defecten in materialen en vakmanschap gedurende een periode van drie jaar vanaf de aankoopdatum. Dergelijk reparatiewerk moet uitsluitend worden uitgevoerd door CLUB CAR of door een erkende distributeur of dealer. De koper is verantwoordelijk voor alle vrachtkosten naar en van CLUB CAR's fabriek.

UITZONDERINGEN OP DE BEPERKTE GARANTIE

DE BEPALINGEN VAN DEZE BEPERKTE GARANTIE ZIJN NIET VAN TOEPASSING OP STORINGEN DIE TE WIJTEN ZIJN AAN:

- 1) Normale onderhoudsroutines zoals preventieve onderhoudscontroles en het vastmaken van losse draadverbindingen;
- 2) Onderdelen met halfgeleiders, zoals diodes en zekeringen, die kunnen worden beschadigd door elektrische overbelasting (inclusief bliksem) waarover CLUB CAR geen controle kan uitoefenen;
- 3) Het gelijkstroomsnoer en stekker van de lader; dit is een onderdeel dat onderhevig is aan slijtage en misbruik door de gebruiker.

Alle onder de garantie verleende service, hetgeen gedurende het eerste jaar arbeidskosten omvat, moet worden uitgevoerd door CLUB CAR of door een erkende distributeur of dealer. Voor reparaties die door bevoegde monteurs worden uitgevoerd en die geen fabrieksmonteurs van CLUB CAR of van een erkende distributeur of dealer zijn, verschaft CLUB CAR slechts de te vervangen onderdelen of componenten.

Deze lader is bestemd voor gebruik door personen die over de juiste kennis bezitten m.b.t. de lader en de juiste laadtechnieken, en is uitsluitend bestemd voor gebruik in CLUB CAR 36 volt voertuigen. Door ieder ander gebruik worden de hierin vermelde beperkte garanties en elke stilzwijgende garantie ongeldig, en ander gebruik is hierbij uitgesloten.

Zonder de algemeenheid van het voorafgaande op enige wijze te beperken en als onderdeel van de uitzonderingen op de beperkte garantie, garandeert CLUB CAR niet dat de Ultra-Power II of Accu-Power-lader geschikt is voor andere toepassingen dan haar 36 volt producten. Zoals bij het gebruik van elk elektrisch apparaat het geval is, moet een voorzichtige gebruiker eerst de handleiding van de lader, de handleiding van het elektrische voertuig, de gebruiksaanwijzingen en de waarschuwingslabels op de batterij lezen. Bovendien moet voorzichtig worden gehandeld als aan of nabij elektrische apparaten wordt gewerkt.

Transportkosten voor garantie-onderhoud zijn ook van deze garantie uitgesloten.

GARANTIEBEPERKINGEN

De aansprakelijkheid van CLUB CAR krachtens deze beperkte garantie of in elke activiteit, hetzij gebaseerd op garantie, contract, verwaarlozing, strikte productaansprakelijkheid dan wel op een andere manier, zal zijn beperkt tot reparatie of vervanging van een lader of onderdeel daarvan, dat CLUB CAR acht defect te zijn. Vervanging betekent in dit geval het binnen de toepasselijke beperkte garantieperiode kosteloos aan de koper verstrekken van een nieuwe lader of onderdeel daarvan, die of dat gelijk of redelijk gelijk is aan het product onder garantie of het defecte onderdeel. Reparatie betekent het voor de koper kosteloos verhelpen van een defect aan de lader of onderdeel daarvan tijdens de toepasselijke beperkte garantieperiode. Indien CLUB CAR verkiest het voertuig te repareren, kan zij door de fabriek gereviseerde onderdelen of componenten gebruiken. Alle onderdelen en componenten die krachtens de garantie worden vervangen, worden het eigendom van CLUB CAR.

DEZE BEPERKTE GARANTIE IS EXCLUSIEF. CLUB CAR GEEFT GEEN ENKELE ANDERE GARANTIE, UITDRUKKELIJK OF STILZWIJGEND. ELKE STILZWIJGENDE GARANTIE VAN VERKOOPBAARHEID OF GESCHIKTHEID VOOR EEN BEPAALD DOEL DIE DE VERPLICHTINGEN OF DE IN DEZE GARANTIE GESPECIFICEERDE TIJDSLIMIET OVERSCHRIJDT, WORDT HIERBIJ DOOR CLUB CAR AFGEWEEZEN EN VAN DEZE GARANTIE UITGESLOTEN. DE KOPER EN CLUB CAR KOMEN UITDRUKKELIJK OVEREEN DAT VERVANGING OF REPARATIE VAN HET DEFECTE VOERTUIG OF ONDERDEEL DAARVAN HET ENIGE VERHAAL VAN DE KOPER IS. CLUB CAR VERSCHAFT GEEN ENKELE ANDERE GARANTIEVERTEGENWOORDIGING, EN GEEN VERTEGENWOORDIGER, WERKNEMER OF DEALER VAN CLUB CAR BEZIT DE BEVOEGDHEID ENIGE VERTEGENWOORDIGING, BELOFTE OF OVEREENKOMST AAN TE GAAN DIE OP ENIGERLEI WIJZE AFWIJKT VAN DEZE GARANTIEVOORWAARDEN.

IN GEEN GEVAL ZAL CLUB CAR AANSPRAKELIJK ZIJN VOOR ENIGE INCIDENTELE SCHADE OF GEVOLGSCHADE WAARONDER, MAAR NIET BEPERKT TOT, VERLIES DAT BETREKKING HEEFT OP ANDERE BEZITTINGEN DAN DE BATTERIJLADER, GEBRUIKSVERLIES, TIJDVERLIES, ONGERIEF OF ENIG ANDER ECONOMISCH VERLIES.

Schade die niet te wijten is aan een defect dat zich voordoet door onredelijk gebruik, misbruik of verwaarlozing (waaronder het niet verrichten van redelijk en noodzakelijk onderhoud), ongeval of wijziging, is uitgesloten van de beperkte garantie.

Sommige staten staan geen beperkingen toe op de tijdsduur van een stilzwijgende garantie, noch uitzonderingen of beperking van incidentele schade of gevolgschade. Om die reden is het mogelijk dat bovengenoemde beperkingen of uitzonderingen niet op u van toepassing zijn.

Deze garantie geeft u bepaalde wettelijke rechten, en het is mogelijk dat u ook andere rechten heeft, die van staat tot staat kunnen verschillen.

Voor meer informatie kunt u contact opnemen met WARRANTY SERVICES, CLUB CAR, INC., P.O. Box 204658, Augusta, Georgia 30917-4658 USA, tel. 706.863.3000.

BEPERKTE GARANTIE VAN VIER JAAR VOOR 2001 CLUB CAR® POWERDRIVE®-BATTERIJLADERS

CLUB CAR, INC., ("CLUB CAR") garandeert de oorspronkelijk koper bij de detailhandel dat de nieuwe PowerDrive-lader die gekocht is van CLUB CAR of een erkende distributeur of dealer voor gebruik in de Verenigde Staten, Canada, Mexico, Puerto Rico en de Caribische eilanden geen defecten heeft in materialen en vakmanschap bij normaal gebruik en onderhoud gedurende vier jaar vanaf de aankoopdatum, afhankelijk van de voorwaarden, bepalingen, beperkingen en uitzonderingen die in deze garantie staan vermeld.

De beperkte garantie met betrekking tot onderdelen en arbeidskosten dekt uitsluitend defecten in materialen en vakmanschap gedurende een periode van vier jaar vanaf de aankoopdatum. Dergelijk reparatiewerk moet uitsluitend worden uitgevoerd door CLUB CAR of door een erkende distributeur of dealer. De koper is verantwoordelijk voor alle vrachtkosten naar en van CLUB CAR's fabriek.

UITZONDERINGEN OP DE BEPERKTE GARANTIE

DE BEPALINGEN VAN DEZE BEPERKTE GARANTIE ZIJN NIET VAN TOEPASSING OP STORINGEN DIE TE WIJTEN ZIJN AAN:

- 1) Normale onderhoudsroutines zoals preventieve onderhoudscontroles en het vastmaken van losse draadverbindingen;
- 2) Onderdelen met halfgeleiders zoals diodes en zekeringen die kunnen worden beschadigd door elektrische overbelasting (inclusief bliksem) waarover CLUB CAR geen controle kan uitoefenen;
- 3) Het gelijkstroomsnoer en stekker van de lader; dit is een onderdeel dat onderhevig is aan slijtage en misbruik door de gebruiker.

Alle onder de garantie verleende service, hetgeen gedurende het eerste jaar arbeidskosten omvat, moet worden uitgevoerd door CLUB CAR of door een erkende distributeur of dealer. Voor reparaties die door bevoegde monteurs worden uitgevoerd en die geen fabrieksmonteurs van CLUB CAR of van een erkende distributeur of dealer zijn, verschaft CLUB CAR slechts de te vervangen onderdelen of componenten.

Deze PowerDrive-lader is bestemd voor gebruik door personen die kennis bezitten m.b.t. de lader en de juiste laadtechnieken, uitsluitend op CLUB CAR PowerDrive System 48™ en PowerDrive Plus®-voertuigen. Door ieder ander gebruik worden de hierin vermelde beperkte garanties en elke stilzwijgende garantie ongeldig, en ander gebruik is hierbij uitgesloten.

Zonder de algemeenheid van het voorafgaande op enige wijze te beperken en als onderdeel van de uitzonderingen op de beperkte garantie, garandeert CLUB CAR niet dat de PowerDrive-lader geschikt is voor andere toepassingen dan haar PowerDrive System 48 en PowerDrive Plus-producten. Zoals bij het gebruik van elk elektrisch apparaat het geval is, moet een voorzichtige gebruiker eerst de handleiding van de lader, de handleiding van het elektrische voertuig, de gebruiksaanwijzingen en de waarschuwingslabels op de batterij lezen. Bovendien moet voorzichtig worden gehandeld als aan of nabij elektrische apparaten wordt gewerkt.

Transportkosten voor garantie-onderhoud zijn ook van deze garantie uitgesloten.

GARANTIEBEPERKINGEN

De aansprakelijkheid van CLUB CAR krachtens deze beperkte garantie of in elke activiteit, hetzij gebaseerd op garantie, contract, verwaarlozing, strikte productaansprakelijkheid dan wel op een andere manier, zal zijn beperkt tot reparatie of vervanging van een lader of onderdeel daarvan, dat CLUB CAR acht defect te zijn. Vervanging betekent in dit geval binnen de toepasselijke beperkte garantieperiode, het kosteloos aan de koper verstrekken van een nieuwe lader of onderdeel daarvan, die of dat gelijk of redelijk gelijk is aan het product onder garantie of het defecte onderdeel. Reparatie betekent het voor de koper kosteloos verhelpen van een defect aan de lader of onderdeel daarvan tijdens de toepasselijke beperkte garantieperiode. Indien CLUB CAR verkiest de lader te repareren, kan zij door de fabriek gereviseerde onderdelen of componenten gebruiken. Alle onderdelen en componenten die krachtens de garantie worden vervangen, worden het eigendom van CLUB CAR.

DEZE BEPERKTE GARANTIE IS EXCLUSIEF. CLUB CAR GEEFT GEEN ENKELE ANDERE GARANTIE, UITDRUKKELIJK OF STILZWIJGEND. ELKE STILZWIJGENDE GARANTIE VAN VERKOOPBAARHEID OF GESCHIKTHEID VOOR EEN BEPAALD DOEL DIE DE VERPLICHTINGEN OF DE IN DEZE GARANTIE GESPECIFICEERDE TIJDSLI-MIET OVERSCHRIJDT, WORDT HIERBIJ DOOR CLUB CAR AFGEWEEZEN EN VAN DEZE GARANTIE UITGESLOTEN. DE KOPER EN CLUB CAR KOMEN UITDRUKKELIJK OVEREEN DAT VERVANGING OF REPARATIE VAN HET DEFECTE VOERTUIG OF ONDERDEEL DAARVAN HET ENIGE VERHAAL VAN DE KOPER IS. CLUB CAR VERSCHAFT GEEN ENKELE ANDERE GARANTIEVERTEGENWOORDIGING, EN GEEN VERTEGENWOORDIGER, WERKNEMER OF DEALER VAN CLUB CAR BEZIT DE BEVOEGDHEID ENIGE VERTEGENWOORDIGING, BELOFTE OF OVEREENKOMST AAN TE GAAN DIE OP ENIGERLEI WIJZE AFWIJKT VAN DEZE GARANTIEVOORWAARDEN.

IN GEEN GEVAL ZAL CLUB CAR AANSPRAKELIJK ZIJN VOOR ENIGE INCIDENTELE SCHADE OF GEVOLGSCHADE WAARONDER, MAAR NIET BEPERKT TOT, VERLIES DAT BETREKKING HEEFT OP ANDERE BEZITTINGEN DAN DE BATTERIJLADER, GEBRUIKSVERLIES, TIJDVERLIES, ONGERIEF OF ENIG ANDER ECONOMISCH VERLIES.

Schade die niet te wijten is aan door een defect dat zich voordoet door onredelijk gebruik, misbruik of verwaarlozing (waaronder het niet verrichten van redelijk en noodzakelijk onderhoud), ongeval of wijziging, is uitgesloten van de beperkte garantie.

Sommige staten staan geen beperkingen toe op de tijdsduur van een stilzwijgende garantie, noch uitzonderingen of beperking van incidentele schade of gevolgschade. Om die reden is het mogelijk dat bovengenoemde beperkingen of uitzonderingen niet op u van toepassing zijn.

Deze garantie biedt u bepaalde wettelijke rechten, en het is mogelijk dat u ook andere rechten heeft, die van staat tot staat kunnen verschillen.

Voor meer informatie kunt u contact opnemen met WARRANTY SERVICES, CLUB CAR, INC., P.O. Box 204658, Augusta, Georgia 30917-4658 USA, tel. 706.863.3000.

BEPERKTE GARANTIE VAN VIER JAAR VAN CLUB CAR VOOR 2001 BOORDCOMPUTERS EN SNELHEIDSBEPERKERS MET HALFGELEIDER

Bij deze garandeert CLUB CAR, INC. ("CLUB CAR") de oorspronkelijke koper bij de detailhandel dat de nieuwe boordcomputer en de elektronische snelheidsbeperker met halfgeleider (hierna respectievelijk "computer" en "controller" genoemd) van het nieuwe met het PowerDrive® System 48™ of met PowerDrive Plus® uitgeruste elektrische voertuig dat via CLUB CAR of een erkende distributeur of dealer is aangekocht, geen defecten heeft met betrekking tot materialen en vakmanschap gedurende een periode van vier jaar of 800 golfronden vanaf de aankoopdatum, afhankelijk van wat zich het eerst voordoet, en onder de in deze handleiding vermelde voorwaarden.

Deze beperkte garantie dekt uitsluitend defecten in materialen en vakmanschap gedurende een periode van vier jaar of 800 ronden met de golfwagen vanaf de aankoopdatum. De voorwaarden van deze beperkte garantie van vier jaar of 800 ronden zijn als volgt:

Voertuigen die voor het spelen van golf worden gebruikt: gratis vervanging met betrekking tot onderdelen en arbeidskosten binnen vier jaar of 800 ronden vanaf de aankoopdatum, afhankelijk van wat zich het eerst voordoet.

Golfwagens die voor andere doeleinden dan het spelen van golf worden gebruikt: gratis vervanging met betrekking tot onderdelen en arbeidskosten binnen vier jaar of 16.000 energie-eenheden zoals door de boordcomputer geregistreerd vanaf de aankoopdatum, afhankelijk van wat zich het eerst voordoet.

De computer of controller moet per vooruitbetaalde vracht worden geretourneerd aan een erkende CLUB CAR-distributeur of -dealer, met bewijs van aankoopdatum en aantal gespeelde ronden. CLUB CAR behoudt zich het recht voor alle voor reparatie geretourneerde computers te testen en het aantal gespeelde ronden te controleren aan de hand van de informatie in de computer.

UITZONDERINGEN OP DE BEPERKTE GARANTIE

DE BEPALINGEN VAN DEZE BEPERKTE GARANTIE ZIJN NIET VAN TOEPASSING OP STORINGEN DIE TE WIJTEN ZIJN AAN:

- 1) Misbruik of verwaarlozing, zoals een onjuist vloeistofniveau in de batterij, losse draden of door roest aangetaste bevestigingen;
- 2) Gebrek aan gepast onderhoud, het zich niet houden aan wat vermeld staat in de handleiding van het elektrisch voertuig;
- 3) Schade veroorzaakt door een onjuiste installatie van de computer of controller;
- 4) Voertuigen die werden opgeladen door andere systemen dan de CLUB CAR PowerDrive-lader.

Zonder de algemeenheid van het voorafgaande op enige wijze te beperken en als onderdeel van de uitzonderingen op de beperkte garantie, garandeert CLUB CAR niet dat de computer of controller geschikt is voor andere toepassingen dan haar PowerDrive System 48 en PowerDrive Plus producten. Zoals dat bij het gebruik van ieder toestel dat op batterijen werkt het geval is, moet een voorzichtige gebruiker eerst de handleiding van de lader, de handleiding van het elektrisch voertuig, de gebruiksaanwijzingen en de waarschuwingslabels van de batterij lezen. Hij zal bovendien voorzichtig handelen wanneer hij aan of in de buurt van batterijen werkt.

Transportkosten voor garantie-onderhoud zijn ook van deze garantie uitgesloten.

GARANTIEBEPERKINGEN:

De enige aansprakelijkheid van CLUB CAR krachtens deze beperkte garantie bestaat in het vervangen van een defecte computer of controller. Vervanging betekent het kosteloos aan de koper verschaffen van een nieuwe of herstelde computer of controller, die gelijk is of redelijk gelijk is aan het product onder garantie gedurende de beperkte garantieperiode van vier jaar of 800 ronden voor gebruik bij golf, dan wel 4 jaar of 16.000 energie-eenheden indien niet gebruikt bij golf, afhankelijk van wat het eerst voorkomt. De vervoerskosten zijn niet gedekt. Alle onderdelen en componenten die krachtens deze beperkte garantie worden vervangen, worden het eigendom van CLUB CAR.

DEZE BEPERKTE GARANTIE IS EXCLUSIEF. CLUB CAR GEEFT GEEN ENKELE ANDERE GARANTIE, UITDRUKKELIJK OF STILZWIJGEND. ELKE STILZWIJGENDE GARANTIE VAN VERKOOPBAARHEID OF GESCHIKTHEID VOOR EEN BEPAALD DOEL DIE DE VERPLICHTINGEN OF DE IN DEZE GARANTIE GESPECIFICEERDE TIJDSLIMIET OVERSCHRIJDT, WORDT HIERBIJ DOOR CLUB CAR AFGEWEEZEN EN VAN DEZE GARANTIE UITGESLOTEN. DE KOPER EN CLUB CAR KOMEN UITDRUKKELIJK OVEREEN DAT VERVANGING OF REPARATIE VAN HET DEFECTE VOERTUIG OF ONDERDEEL DAARVAN HET ENIGE VERHAAL VAN DE KOPER IS. CLUB CAR VERSCHAFT GEEN ENKELE ANDERE GARANTIEVERTEGENWOORDIGING, EN GEEN VERTEGENWOORDIGER, WERKNEMER OF DEALER VAN CLUB CAR BEZIT DE BEVOEGDHEID ENIGE VERTEGENWOORDIGING, BELOFTE OF OVEREENKOMST AAN TE GAAN DIE OP ENIGERLEI WIJZE AFWIJKT VAN DEZE GARANTIEVOORWAARDEN.

Deze computer of controller is uitsluitend bestemd voor gebruik in elektrische voertuigen van CLUB CAR met PowerDrive System 48 en PowerDrive Plus. Door ieder ander gebruik worden de hierin vermelde beperkte garanties en elke stilzwijgende garantie ongeldig, en ander gebruik is hierbij uitgesloten.

DEZE BEPERKTE GARANTIE SLUIT OOK ALLE INCIDENTELE SCHADE OF GEVOLGSCHADE UIT, WAARONDER, MAAR NIET BEPERKT TOT, VERLIES DAT BETREKKING HEEFT OP GEBRUIKSVERLIES, INKOMENSVERLIES, TIJDVERLIES, ONGERIEF OF ENIG ANDER ECONOMISCH VERLIES.

Schade die niet te wijten is aan defecten met betrekking tot materialen of vakmanschap of die het gevolg is van misbruik of verwaarlozing (waaronder het niet verrichten van redelijk en noodzakelijk onderhoud), van een ongeval of een wijziging, wordt niet gedekt door deze beperkte garantie.

Sommige staten staan geen beperkingen toe op de tijdsduur van een stilzwijgende garantie, noch uitzonderingen of beperking van incidentele schade of gevolgschade. Om die reden is het mogelijk dat bovengenoemde beperkingen of uitzonderingen niet op u van toepassing zijn.

Deze garantie biedt u bepaalde wettelijke rechten, en het is mogelijk dat u ook andere rechten heeft, die van staat tot staat kunnen verschillen.

Voor meer informatie kunt u contact opnemen met WARRANTY SERVICES, CLUB CAR, INC., P.O. Box 204658, Augusta, Georgia 30917-4658 USA, tel. 706.863.3000.

Handleiding nr. 102191407
Uitgavecode 0800A00000
Dutch

Golf Cars/Electric
Club Car, Inc., P.O. Box 204658
Augusta, GA 30917-4658, USA