

Villager

TransPorter

**Elektrische
voertuigen**

2001
**Handleiding
voor de
eigenaar**

Club Car[®]
**TRANSPORTATION
& UTILITY VEHICLES**

OPMERKING

De beperkte garanties van Club Car voor transport- en goederenvoertuigen, PowerDrive-batterijen van 8 volt, PowerDrive-batterijladers, boordcomputers en snelheidsbeperkers met halfgeleider van het jaar 2001 bevinden zich op de laatste bladzijden van deze handleiding. Geen andere garanties, expliciet noch impliciet, worden gegeven. Gelieve de registratiekaart voor de garantie die u in deze handleiding aantreft, ingevuld terug te sturen.

Club Car is niet aansprakelijk voor fouten in deze handleiding of voor incidentele of onrechtstreekse schade die voortvloeit uit het gebruik van de informatie in deze handleiding.

Deze handleiding bevat informatie die beschermd wordt door het auteursrecht. Alle rechten zijn voorbehouden. Geen onderdeel van deze handleiding mag zonder de schriftelijke toestemming van Club Car, Inc. gefotokopieerd, gereproduceerd of in een andere taal vertaald worden.

De informatie in dit document kan zonder kennisgeving gewijzigd worden.

Club Car behoudt zich het recht voor om wijzigingen aan te brengen aan het ontwerp van voertuigen. Club Car is niet verplicht deze wijzigingen aan te brengen aan eerder verkochte voertuigen.

Deze voertuigen voldoen niet aan de Amerikaanse veiligheidsnormen voor motorvoertuigen (Federal Motor Vehicle Safety Standards) en evenmin aan norm FMVSS 500 voor langzame voertuigen. Ze zijn niet uitgerust voor gebruik op straten, op verkeerswegen of autowegen.



P.O. Box 204658
Augusta, Georgia 30917-4658 USA
Telefoon: 706.863.3000
www.clubcar.com

©2000 Club Car, Inc.

Club Car, ArmorFlex en PowerDrive
zijn gedeponeerde handelsmerken van Club Car, Inc.

Deze handleiding is geldig vanaf 24 juli 2000.

WOORD VOORAF

Dank u voor uw keuze van een Club Car. U hebt het beste transportvoertuig op de markt gekozen; het voertuig dat algemeen erkend wordt als de topper op het vlak van efficiëntie en levensduur. Draag zorg voor uw investering en verzeker u van jaren van betrouwbare en superieure prestaties door uw garantiekaart (tussen de laatste pagina en de rugomslag van deze handleiding) ingevuld terug te sturen en door de onderhoudsinstructies in deze handleiding te lezen en op te volgen.

Omdat uw comfort en veiligheid belangrijk voor ons zijn, vragen wij u met aandrang om de stap voor stap uitgelegde gebruiksaanwijzingen en veiligheidsvoorschriften in deze handleiding te lezen en op te volgen. Deze gebruiksaanwijzingen moeten opgevolgd worden om elk risico op ernstige verwondingen te voorkomen. Indien u het voertuig aan anderen verhuurt of uitleent, raden we u aan hen op uw beurt te verzoeken deze handleiding te lezen voor ze het voertuig gebruiken.

Club Car ondersteunt zijn producten met een klantendienst die u snel en hoffelijk terzijde staat. Indien uw voertuig reparaties of onderhoud nodig heeft, raden we u aan u tot uw plaatselijke erkende Club Car-vertegenwoordiger te wenden. Bezoek onze website www.clubcar.com of bel ons op het nummer 706.863.3000 voor de naam en het adres van de dichtstbijzijnde Club Car-vertegenwoordiger. U kunt ons ook schriftelijk bereiken op het volgende adres: Club Car, Attention: Marketing Services, P.O. Box 204658, Augusta, Georgia 30917-4658, USA. Uw plaatselijke erkende Club Car-vertegenwoordiger kan u ook technisch advies, onderdelen en onderhoudshandleidingen leveren.

Wij hopen dat u deze handleiding als een vast onderdeel van uw voertuig zult beschouwen. Als u het voertuig verkoopt, verzoeken we u de handleiding door te geven, zodat de volgende eigenaar eveneens over de belangrijke informatie beschikt over het gebruik, de veiligheid en het onderhoud van het voertuig.

Veiligheid in de praktijk



Veiligheidssymbolen als degene die u hierboven ziet, kunnen schokkend overkomen, maar zijn onschuldig in vergelijking met de realiteit van een ernstige verwonding.

Club Car hecht het grootste belang aan uw veiligheid en tevredenheid. Daarom verzoeken wij u met aandrang om voorafgaand aan het gebruik, deze handleiding te bestuderen. Zorg dat u de waarschuwingen en de procedures die u onder GEVAAR, WAARSCHUWING en VOORZICHTIG kunt lezen, begrijpt en kent. Houd ook rekening met de veiligheidsstickers die op het voertuig zijn aangebracht.

Neem de tijd om de taal van de veiligheid te begrijpen. Het is een taal die uw leven kan redden.

INHOUD

| | |
|--|----|
| Veiligheidsdetails | 6 |
| Algemene waarschuwingen | 7 |
| Identificatiekenmerken voertuig – Elektrische Villager-voertuigen voor vier passagiers | 8 |
| Identificatiekenmerken voertuig – Elektrische Villager-voertuigen voor zes en acht passagiers (vooraan) | 10 |
| Identificatiekenmerken voertuig – Elektrische Villager-voertuigen voor zes passagiers (achteraan) | 11 |
| Identificatiekenmerken voertuig – Elektrische Villager-voertuigen voor acht passagiers (achteraan) | 12 |
| Identificatiekenmerken voertuig – Elektrische TransPorter-voertuigen | 13 |
| Algemene informatie | 15 |
| Identificatie van het model | 15 |
| Controles vóór het eerste gebruik | 15 |
| Bedieningen en merktekens | 16 |
| Instructies voor de bestuurder | 19 |
| Laden en lossen | 21 |
| Vervoer op een aanhangwagen | 21 |
| Opslag | 22 |
| Onderhoud | 23 |
| Dagelijkse veiligheidscontroles vóór gebruik – controlelijst | 23 |
| Periodiek onderhoudsschema | 24 |
| Periodiek smeerschema | 26 |
| Capaciteiten voertuig | 27 |
| Snelheidsbeperker | 27 |
| Batterijen | 28 |
| Batterijlader | 29 |
| Het voertuig reinigen | 33 |
| Accessoires | 34 |
| Registratie nieuwe eigenaar | 34 |
| Specificaties voertuig | 34 |

VEILIGHEIDSDetails

⚠ WAARSCHUWING

- VOOR U HET VOERTUIG TRACHT TE BESTUREN OF TE ONDERHOUDEN, MOET U DEZE HANDLEIDING VOOR DE EIGENAAR VOLLEDIG LEZEN. HET NEGEREN VAN DE INSTRUCTIES IN DEZE HANDLEIDING KAN MATERIËLE SCHADE EN ERNSTIGE VERWONDINGEN OF DE DOOD VEROORZAKEN.

Realiseer u dat bepaalde vitale opmerkingen in de handleiding en op de op het voertuig aangebrachte stickers voor-afgegaan worden door de woorden **GEVAAR, WAARSCHUWING, VOORZICHTIG** of **OPMERKING**. Voor uw eigen veiligheid raden we u aan om aan deze procedures extra aandacht te schenken. De veiligheidsprocedures zijn verplicht en moeten opgevolgd worden. Indien een waarschuwingssticker op het voertuig beschadigd, verwijderd of niet goed leesbaar is, moet die onmiddellijk vervangen worden. Dit kan materiële schade en ernstige verwondingen of de dood voorkomen. Neem contact op met uw Club Car-distributeur/dealer.

⚠ GEVAAR

- GEVAAR DUIDT OP EEN RECHTSTREEKS RISICO DAT ERNSTIGE VERWONDINGEN OF DE DOOD ZAL VEROORZAKEN.

⚠ WAARSCHUWING

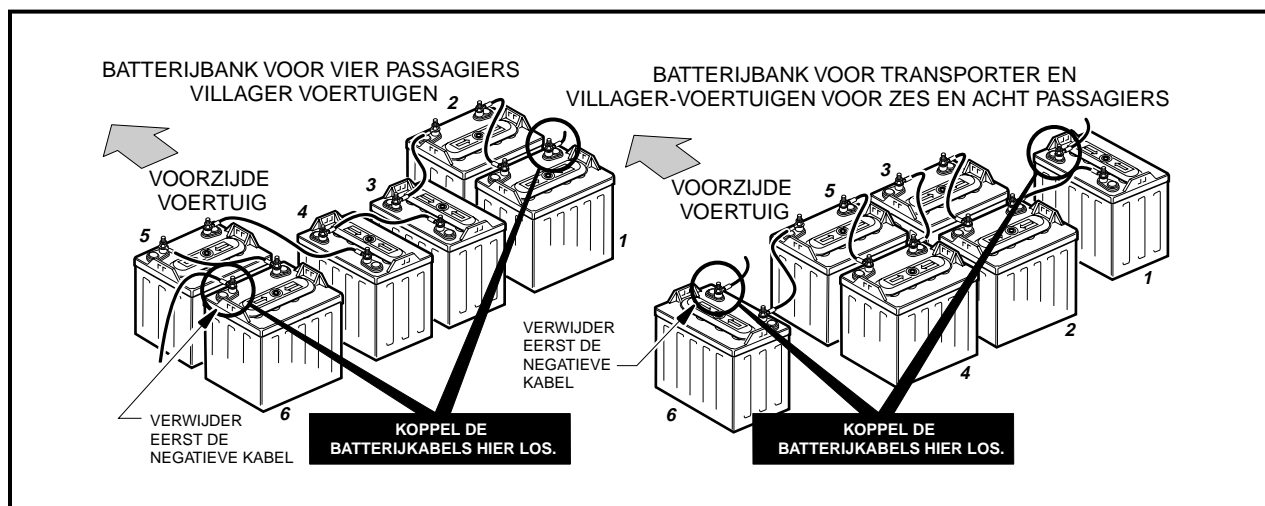
- WAARSCHUWING DUIDT OP EEN RECHTSTREEKS RISICO DAT ERNSTIGE VERWONDINGEN OF DE DOOD KAN VEROORZAKEN.

⚠ VOORZICHTIG

- VOORZICHTIG DUIDT OP RISICO'S OF ONVEILIGE PRAKTIJKEN DIE LICHTER VERWONDINGEN OF MATERIËLE SCHADE KUNNEN VEROORZAKEN.

OPMERKING

- OPMERKING WIJST OP CRUCIALE INFORMATIE DIE DE PROCEDURES GEMAKKELIJKER TE BEGRIJPEN MAAKT.



Figuur 1 Batterijconfiguraties

ALGEMENE WAARSCHUWINGEN

De volgende veiligheidsvoorschriften moeten altijd worden gerespecteerd bij het gebruik, reparatie of het onderhoud van het voertuig. Andere specifieke waarschuwingen worden in de handleiding en op het voertuig aangegeven.

⚠ GEVAAR

- **BATTERIJDAMPEN – ONTVLAMBAAR! ONTPLOFBAAR! NIET ROKEN! HOUD VONKEN EN VLAMMEN OP VEILIGE AFSTAND VAN HET VOERTUIG EN DE ONDERHOUDSAFDELING. ONDERHOUD UITSLUITEND UITVOEREN IN EEN GOED GEVENTILEERDE OMGEVING.**
- **EEN TRANSPORTVOERTUIG GEEFT GEEN BESCHERMING TEGEN BLIKSEM, RONDVLIEGENDE VOORWERPEN OF ANDERE STORMRISICO'S. INDIEN U DOOR EEN ONWEER OVERVALLEN WORDT TERWIJL U EEN TRANSPORTVOERTUIG BESTUURT, MOET U HET VOERTUIG VERLATEN EN BESCHUTTING ZOEKEN, VOLGENS DE PLAATSELIJK GELDENDE VEILIGHEIDSVORSCHRIFTEN.**

⚠ WAARSCHUWING

- LAAT GEEN KINDEREN ZONDER TOEZICHT TOE OP HET VOERTUIG.
- WANNEER U HET VOERTUIG STOPT EN VERLAAT:
 - DRAAIT U HET CONTACTSLOT OP **OFF** (UIT) EN VERWIJDEERT U DE SLEUTEL.
 - PLAATST U DE VOORUIT-/ACHTERUIITHEDEL IN **N** (VRIJLOOP).
 - SCHAKELT U DE PARKEERREM IN.
- VOERTUIGEN MOGEN UITSLUITEND ONDERHOUDEN OF GEREPAAREED WORDEN DOOR GETRAINEDE MONTEURS. ZELFS BIJ EENVOUDIGE REPARATIES OF ONDERHOUDSHANDELINGEN MOET MEN DE PROCEDURES PRECIËS VOLGEN ZOALS ZE IN DEZE HANDLEIDING WORDEN BESCHREVEN. HOUD U AAN ALLE VERMELDINGEN **GEVAAR, WAARSCHUWING** EN **VOORZICHTIG** IN DE HANDLEIDING EN OP HET VOERTUIG ZELF.
- DRAAG ALTIJD EEN VEILIGHEIDSRIL OF EEN GOEDGEKEURDE OOGBESCHERMING WANNEER U HET VOERTUIG ONDERHOUDT. GEBRUIK BIJ HET WERKEN MET BATTERIJEN EEN VOLLEDIG GELAATSMASKER.
- GEBRUIK BIJ HET WERKEN MET BATTERIJEN OF ELEKTRISCHE AANSLUITINGEN ALTIJD GEÏSOLEERD GEREEDSCHAP.
- EEN VERKEERD GEBRUIK OF EEN GEBREKKIG ONDERHOUD VAN HET VOERTUIG KUNNEN DE PRESTATIES AANTASTEN OF TOT ERNSTIGE VERWONDINGEN LEIDEN.
- ELKE WIJZIGING OF AANPASSING VAN HET VOERTUIG DIE DE STABILITEIT EN WEGLIJGING BEÏNVLOEDT, OF DIE DE MAXIMUMSNELHEID BOVEN DE FABRIEKSSPECIFICATIES VERHOOGT, KAN ERNSTIGE OF DODELIJKE VERWONDINGEN VEROORZAKEN.
- HOUD U AAN ALLE IN DEZE HANDLEIDING VERMELDE PROCEDURES VOOR HET LADEN EN LOSSEN VAN HET VOERTUIG. U MAG HET NOMINALE LAADVERMOGEN VAN HET VOERTUIG NIET OVERSCHRIJDEN.
- VÓÓR HET ONDERHOUD VAN HET VOERTUIG:
 - BLOKKEERT U DE WIELEN.
 - DRAAIT U HET CONTACTSLOT OP **OFF** (UIT) EN VERWIJDEERT U DE SLEUTEL.
 - PLAATST U DE VOORUIT-/ACHTERUIITHEDEL IN **N** (VRIJLOOP).
 - MOET U DE BATTERIJKABELS AFKOPPELEN, DE NEGATIEVE (–) KABEL EERST.
- OM EEN ONGEWENSTE START VAN HET VOERTUIG TE VOORKOMEN, MOET U DE BATTERIJEN AFKOPPELEN ZOALS OP DE ILLUSTRATIE AANGEGEVEN (**ZIE FIGUUR 1, PAGINA 6**) EN DE CONTROLE-EENHEID ALS VOLGT ONTLADEN:
 - DRAAI DE CONTACTSLEUTEL OP **ON** (AAN) EN PLAATS DE VOORUIT-/ACHTERUIITHEDEL IN DE STAND **R** (ACHTERUIT).
 - DRUK LANGZAAM HET GASPEDAAL IN EN HOUD DIT INGEDRUKT TOT HET ACHTERUITWAARSCHUWINGSSIGNAAL NIET LANGER HOORBAAR IS. WANNEER DE ZOEMER GEEN GELUID MEER MAAKT, IS DE CONTROLE-EENHEID ONTLADEN.

ELEKTRISCHE VILLAGER-VOERTUIGEN VOOR VIER PASSAGIERS

INSTRUCTIES VOOR HET GEBRUIK

- Lees de handleiding en de waarschuwingen op het dashboard voor u het voertuig bestuurt.
- Bestudeer de bedieningen en zorg dat u ze begrijpt.
- Zorg dat de wielen in de gewenste richting gedraaid zijn.
- Draai de contactsleutel in de "START" positie en kijk of uw weg vrij is.
- Terwijl het voertuig stilstaat, kiest u de rijrichting door de Vooruit/Achteruit-schakelaar of -hendel in de gewenste stand te plaatsen.
F - Forward (Vooruit) N - Neutral (Vrijloop)
R - Reverse (Achteruit - u hoort een zoemer)
- Wanneer u het snelheidspedaal indrukt, zal het voertuig in beweging komen.
- Druk het snelheidspedaal langzaam in om de snelheid te verhogen. Door het snelheidspedaal in te drukken, maakt u de parkeerrem los.
- Om te stoppen, laat u het snelheidspedaal los en drukt u de rempedaal in.
- Nadat het voertuig tot stilstand is gekomen, drukt u het rempedaal krachtig in tot hij vergrendelt.
- Plaats de Vooruit/Achteruit-schakelaar in vrijloop. Draai de contactsleutel in de "OFF" (UIT) positie en verwijder hem wanneer het voertuig niet wordt gebruikt.

CCI 1016216-01

GEBRUIKSAANWIJZINGSSTICKER

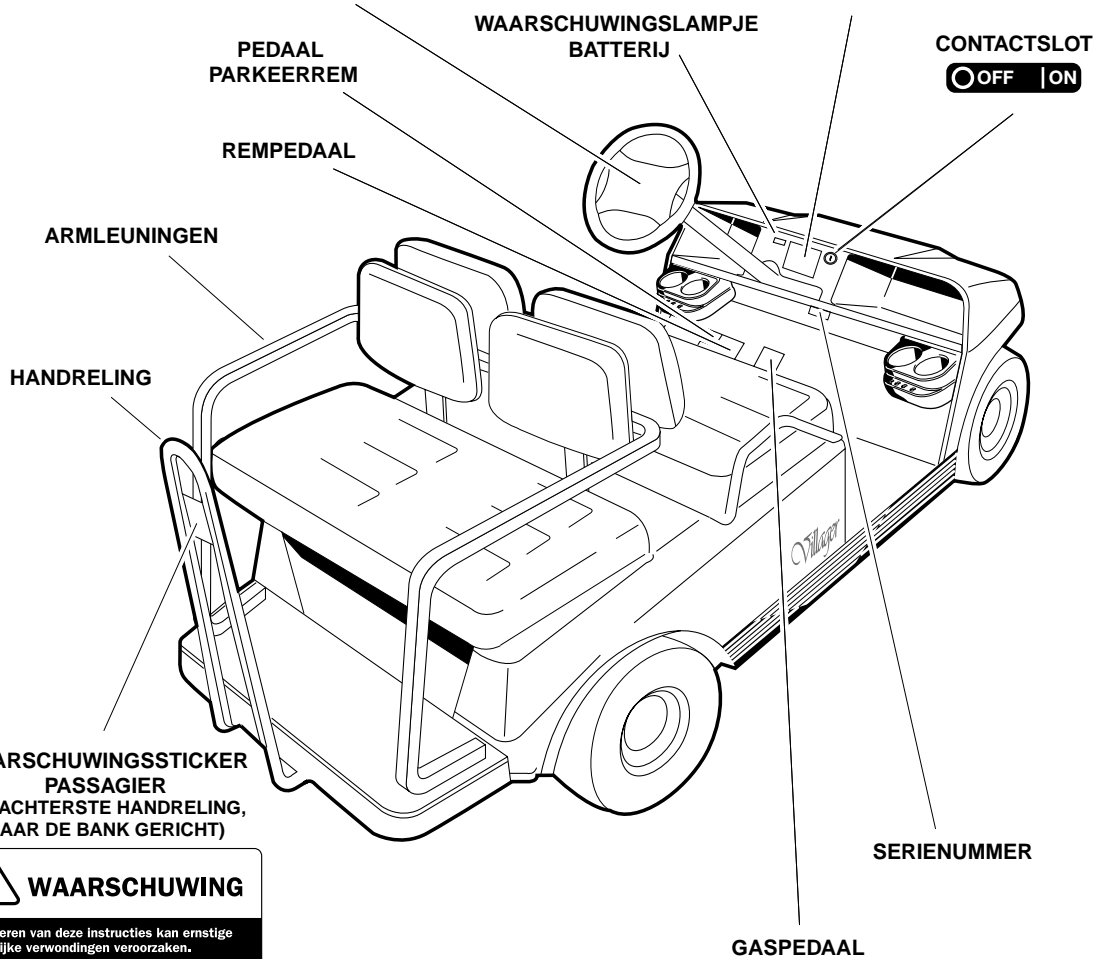
WAARSCHUWING

WANNEER HET VOERTUIG OMKANTELT OF IEMAND ERVAN VALT, KAN DAT DE DOOD VEROORZAKEN.

- Lees de gebruiksaanwijzing alvorens het voertuig te gebruiken.
- Blijf zitten en houd u vast aan de handgrepen wanneer het voertuig in beweging is.
- Start het voertuig niet alvorens iedereen neerzit.
- Maximum twee (2) personen per zitje.
- Bestuur het voertuig uitsluitend vanuit de bestuurdersplaats en rijd er nooit mee op de openbare weg.
- Houd het lichaam in het voertuig wanneer het in beweging is.
- Rij langzaam in bochten en rij rechtdoor wanneer u een helling op- of afrijdt.
- Laat geen kinderen zonder toezicht toe in het voertuig.
- Bestuur het voertuig nooit onder invloed van alcohol of drugs.
- Gebruik de remmen om te vertragen wanneer u van een helling rijdt.
- Sta nooit vóór of achter het voertuig.

CCI 1019606-01

WAARSCHUWINGSSTICKER
BESTUURDER/PASSAGIER



WAARSCHUWINGSSTICKER
PASSAGIER
(OP ACHTERSTE HANDRELING,
NAAR DE BANK GERICHT)

WAARSCHUWING

Het negeren van deze instructies kan ernstige of dodelijke verwondingen veroorzaken.

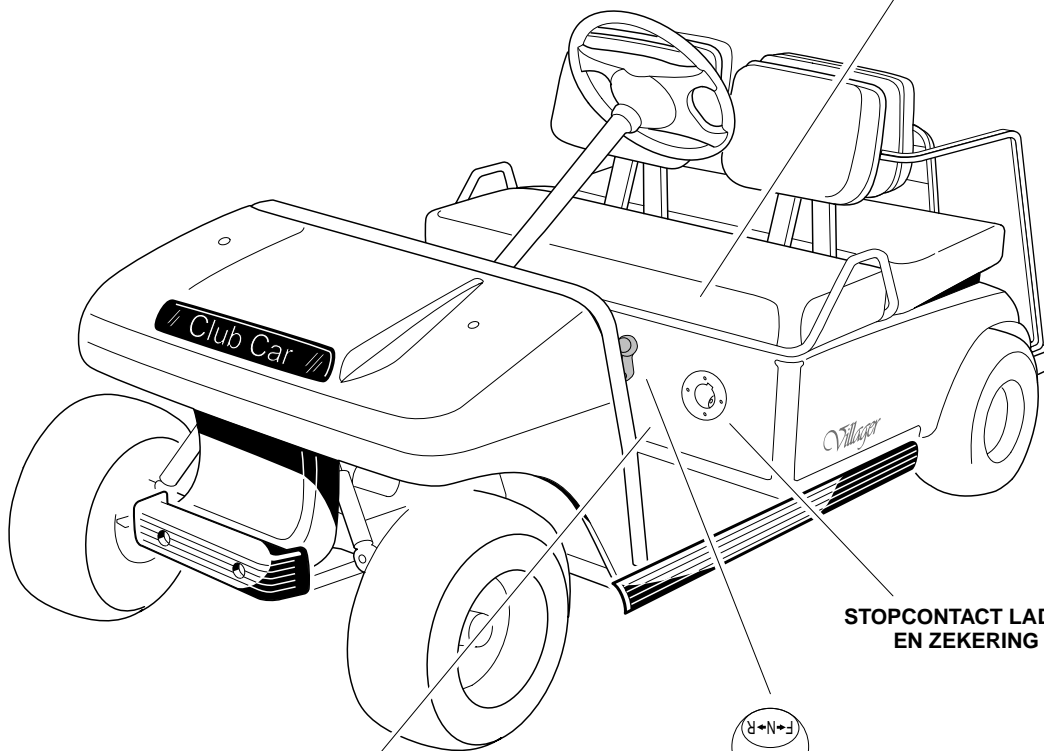
- Blijf met heel uw lichaam in het voertuig zitten. Houdt u altijd vast aan de reling of de handgreep van de bank.
- Niet meer dan twee personen per bank.
- Kinderen NOOIT zonder toezicht in het voertuig achterlaten.
- Ga nooit voor of achter het voertuig staan.

CCI 1017057-01

ELEKTRISCHE VILLAGER-VOERTUIGEN VOOR VIER PASSAGIERS



**GEVARENSTICKER BATTERIJ
(OP CARROSSERIE, ONDER BANK)**



**STOPCONTACT LADER
EN ZEKERING**



OPMERKING

- HET VOERTUIG UITSLUITEND GEBRUIKEN WANNEER DIT DEKSEL GOED GESLOTEN IS.
- RICHT GEEN WATERSTRAAL OP DEZE SCHAKELAAR.

CCI 1016109-01

**POTENTIOMETER DECAL
(OP WISSERSCHAKELAARDEKSEL
IN DE BATTERIJRUIMTE; ALLEEN BIJ VOERTUIGEN
MET WISSERSCHAKELAAR)**

ELEKTRISCHE VILLAGER-VOERTUIGEN VOOR ZES EN ACHT PASSAGIERS (VOORAAN)

⚠ WAARSCHUWING

WANNEER HET VOERTUIG OMKANTELT OF IEMAND ERVAN VALT, KAN DAT DE DOOD VEROORZAKEN.

- Lees de gebruiksaanwijzing alvorens het voertuig te gebruiken.
- Blijf zitten en houd u vast aan de handgrepen wanneer het voertuig in beweging is.
- Start het voertuig niet alvorens iedereen neerzit.
- Maximum twee (2) personen per zijte.
- Bestuur het voertuig uitsluitend vanuit de bestuurdersplaats en rijd er nooit mee op de openbare weg.
- Houd het lichaam in het voertuig wanneer het in beweging is.
- Rijd langzaam in bochten en rij rechtdoor wanneer u een helling op- of afdrijft.
- Laat geen kinderen zonder toezicht toe in het voertuig.
- Bestuur het voertuig nooit onder invloed van alcohol of drugs.
- Gebruik de remmen om te vertragen wanneer u van een helling rijdt.
- Sta nooit vóór of achter het voertuig.

CCI 1019606-01

**WAARSCHUWINGSSTICKER
BESTUURDER/PASSAGIER**

INSTRUCTIES VOOR HET GEBRUIK

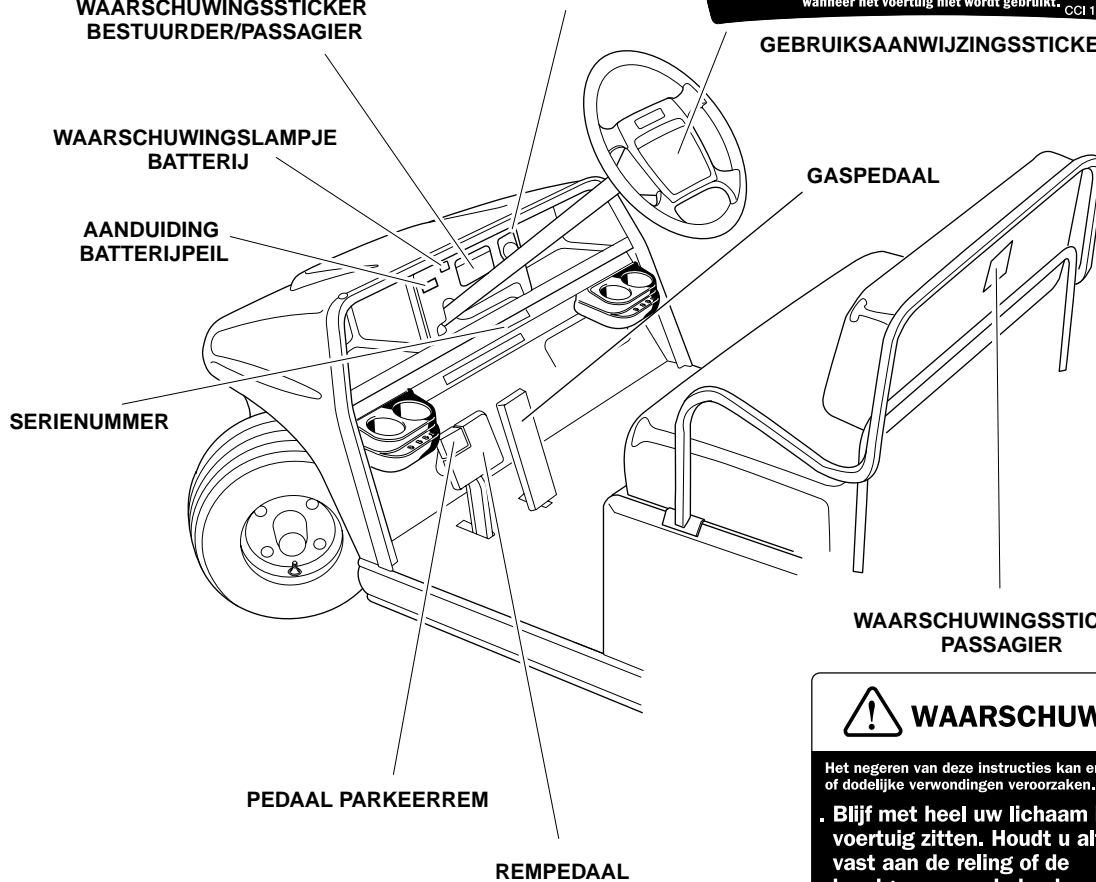
- Lees de handleiding en de waarschuwingen op het dashboard voor u het voertuig bestuurt.
- Bestudeer de bedieningen en zorg dat u ze begrijpt.
- Zorg dat de wielen in de gewenste richting gedraaid zijn.
- Draai de contactsleutel in de "START" positie en kijk of uw weg vrij is.
- Terwijl het voertuig stilstaat, kiest u de rijrichting door de Vooruit/Achteruit-schakelaar of -hendel in de gewenste stand te plaatsen.
 - F - Forward (Vooruit) N - Neutral (Vrijloop)
 - R - Reverse (Achteruit - u hoort een zoemer)
- Wanneer u het snelheidspedaal indrukt, zal het voertuig in beweging komen.
 - Druk het snelheidspedaal langzaam in om de snelheid te verhogen. Door het snelheidspedaal in te drukken, maakt u de parkeerrem los.
- Om te stoppen, laat u het snelheidspedaal los en drukt u de rempedaal in.
 - Nadat het voertuig tot stilstand is gekomen, drukt u het rempedaal krachtig in tot hij vergrendelt.
 - Plaats de Vooruit/Achteruit-schakelaar in vrijloop.

Draai de contactsleutel in de "OFF" (UIT) positie en verwijder hem wanneer het voertuig niet wordt gebruikt. CCI 1016216-01

CONTACTSLOT



GEBRUIKSAANWIJZINGSSTICKER



**WAARSCHUWINGSSTICKER
PASSAGIER**

⚠ WAARSCHUWING

Het negeren van deze instructies kan ernstige of dodelijke verwondingen veroorzaken.

- Blijf met heel uw lichaam in het voertuig zitten. Houdt u altijd vast aan de reling of de handgreep van de bank.
- Niet meer dan twee personen per bank.
- Kinderen **NOOIT** zonder toezicht in het voertuig achterlaten.
- Ga nooit voor of achter het voertuig staan.

CCI 1017057-01

ELEKTRISCHE VILLAGER VOOR ZES PERSONEN (ACHTERAAN)

WAARSCHUWING

Het negeren van deze instructies kan ernstige of dodelijke verwondingen veroorzaken.

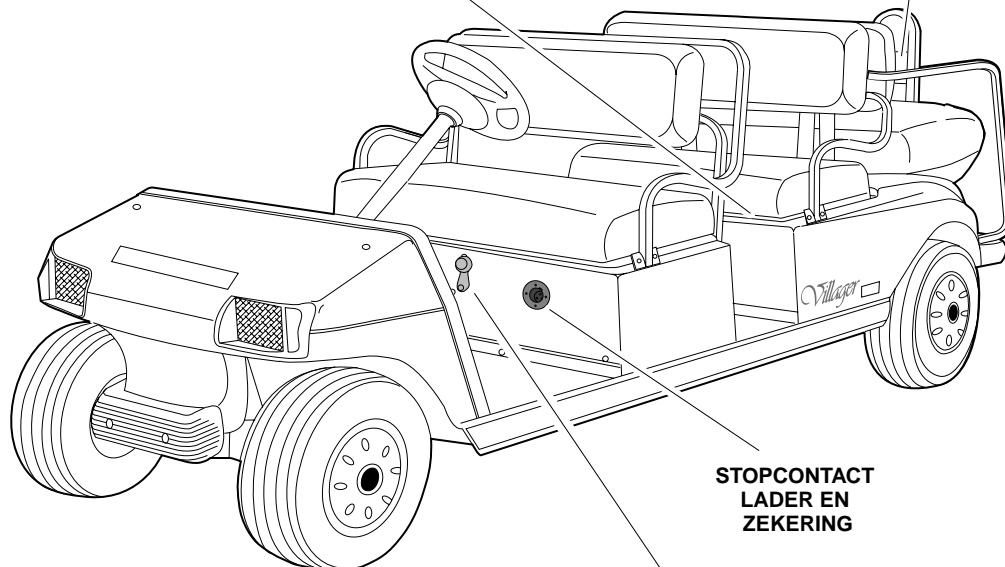
- Blijf met heel uw lichaam in het voertuig zitten. Houdt u altijd vast aan de reling of de handgreep van de bank.
- Niet meer dan twee personen per bank.
- Kinderen NOOIT zonder toezicht in het voertuig achterlaten.
- Ga nooit voor of achter het voertuig staan.

CCI 1017057-01

WAARSCHUWINGSTICKER PASSAGIER



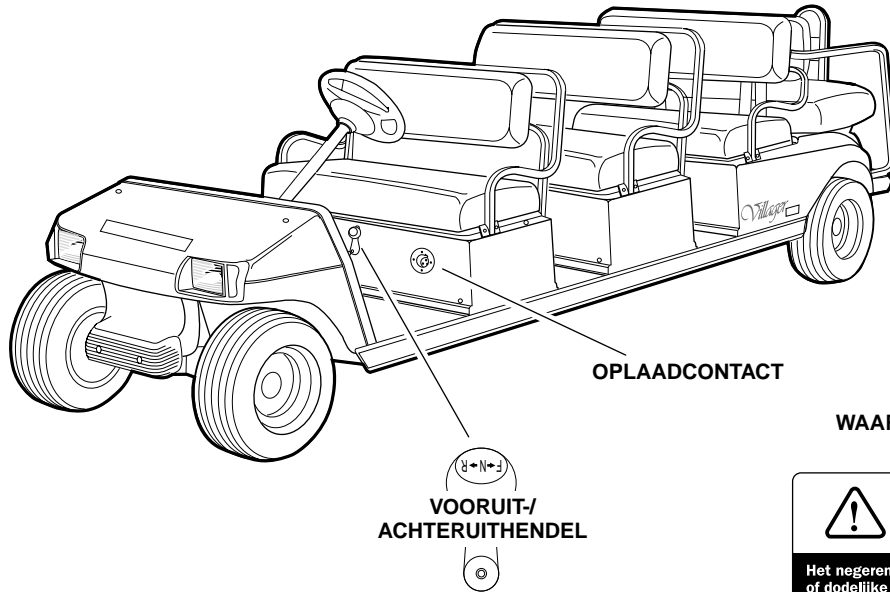
GEVARENSTICKER BATTERIJ (OP CARROSSERIE)



STOPCONTACT
LADER EN
ZEKERING



ELEKTRISCHE VILLAGER VOOR ACHT PERSONEN (ACHTERAAN)



OPLAADCONTACT

VOORUIT-/
ACHTERUIITHEDEL

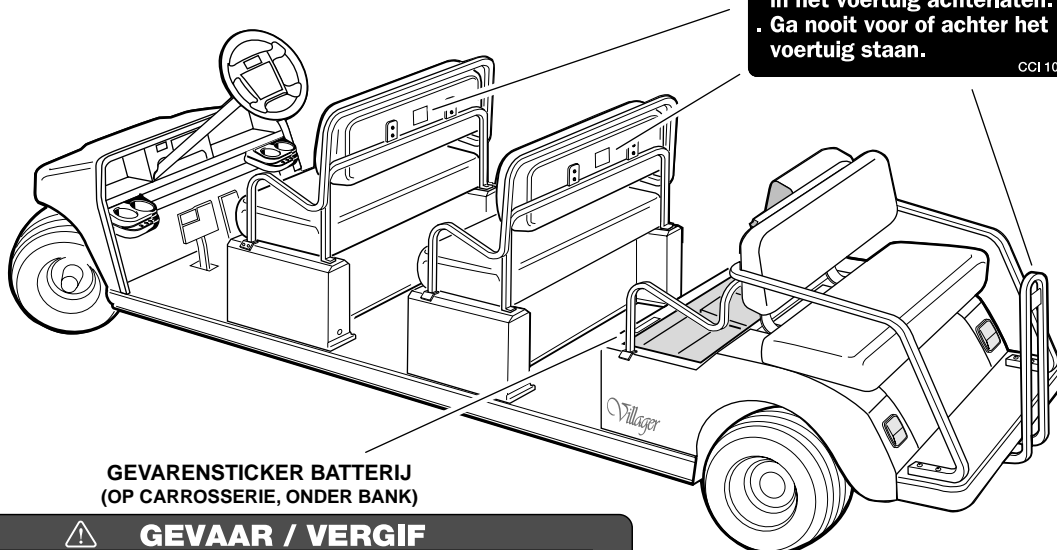
WAARSCHUWINGSSTICKER
PASSAGIER

WAARSCHUWING

Het negeren van deze instructies kan ernstige of dodelijke verwondingen veroorzaken.

- Blijf met heel uw lichaam in het voertuig zitten. Houdt u altijd vast aan de reling of de handgreep van de bank.
- Niet meer dan twee personen per bank.
- Kinderen **NOOIT** zonder toezicht in het voertuig achterlaten.
- Ga nooit voor of achter het voertuig staan.

CCI 1017057-01



GEVARENSTICKER BATTERIJ
(OP CARROSSERIE, ONDER BANK)

GEVAAR / VERGIF

| | | | | |
|--|--|--|---|--|
|  BESCHERM UW OGEN |  ONTPOEFBARE GASEN <small>KUNNEN BLINDHEID EN ERNSTIGE VERWONDINGEN VEROORZAKEN.</small> |  VERBODEN! • VONKEN • VLAMMEN • BRANDENDE SIGARETTEN |  ZWAVELZUUR <small>KAN BLINDHEID EN ERNSTIGE BRANDWONDEN VEROORZAKEN.</small> |  <small>DE OGEN ONVEILIGLIJK MET WATER SPIELEN. ZO NIET, MOEBLIJK EEN DOKTER RAADPLEGEN.</small> |
|--|--|--|---|--|

BUITEN HET BEREIK VAN KINDEREN HOUDEN - NIET KANTELEN - DE VENTILATIESTOPPEN MOETEN WATERPAS EN GOED GESLOTEN ZIJN

ELEKTRISCHE TRANSPORTER-VOERTUIGEN

⚠ WAARSCHUWING

WANNEER HET VOERTUIG OMKANTELT OF IEMAND ERVAN VALT, KAN DAT DE DOOD VEROORZAKEN.

- Lees de gebruiksaanwijzing alvorens het voertuig te gebruiken.
- Blijf zitten en houd u vast aan de handgrepen wanneer het voertuig in beweging is.
- Start het voertuig niet alvorens iedereen neerzit.
- Maximum twee (2) personen per zitje.
- Bestuur het voertuig uitsluitend vanuit de bestuurdersplaats en rijd er nooit mee op de openbare weg.
- Houd het lichaam in het voertuig wanneer het in beweging is.
- Rijd langzaam in bochten en rij rechtdoor wanneer u een helling op- of afrijdt.
- Laat geen kinderen zonder toezicht toe in het voertuig.
- Bestuur het voertuig nooit onder invloed van alcohol of drugs.
- Gebruik de remmen om te vertragen wanneer u van een helling rijdt.
- Sta nooit vóór of achter het voertuig.

CCI 1019606-01

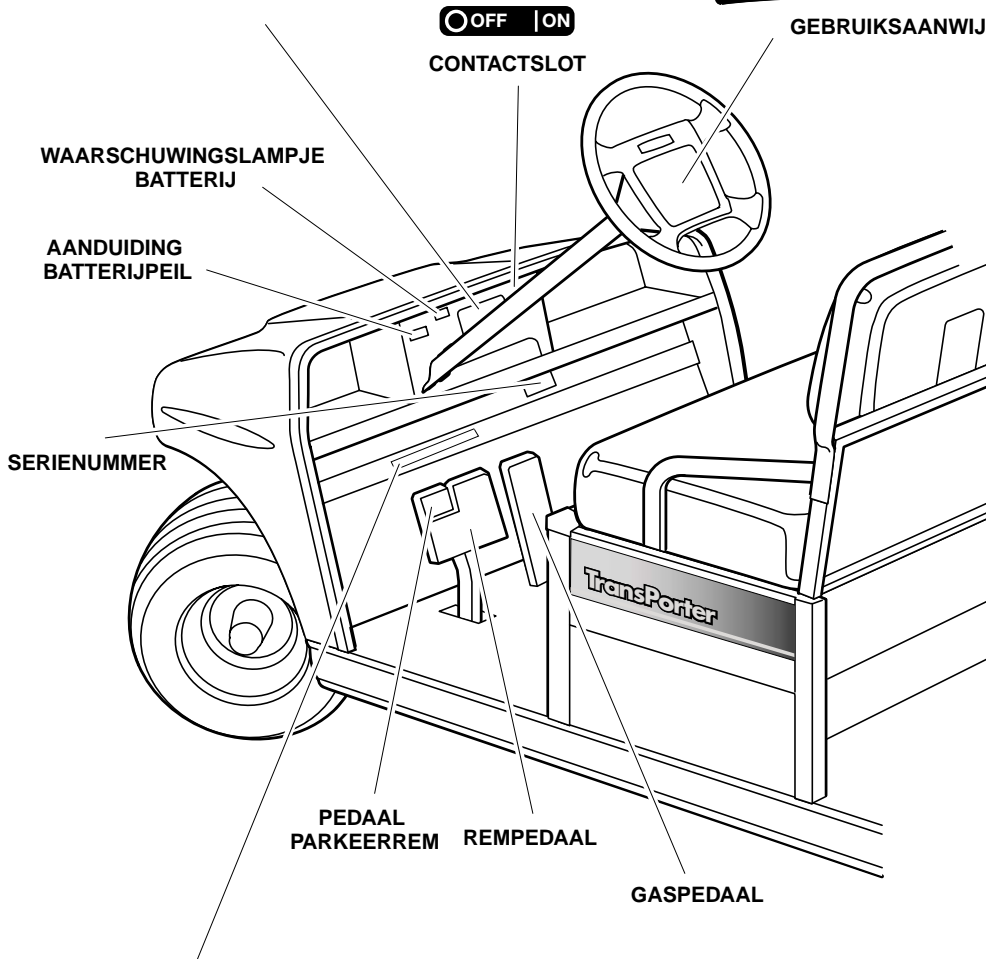
**WAARSCHUWINGSSTICKER
BESTUURDER/PASSAGIER**

INSTRUCTIES VOOR HET GEBRUIK

- Lees de handleiding en de waarschuwingen op het dashboard voor u het voertuig bestuurt.
- Bestudeer de bedieningen en zorg dat u ze begrijpt.
- Zorg dat de wielen in de gewenste richting gedraaid zijn.
- Draai de contactsleutel in de "START" positie en kijk of uw weg vrij is.
 - Terwijl het voertuig stilstaat, kiest u de rijrichting door de Vooruit/Achteruit-schakelaar of -hendel in de gewenste stand te plaatsen.
 - F - Forward (Vooruit) N - Neutral (Vrijloop)
 - R - Reverse (Achteruit - u hoort een zoemer)
- Wanneer u het snelheidspedaal indrukt, zal het voertuig in beweging komen.
 - Druk het snelheidspedaal langzaam in om de snelheid te verhogen. Door het snelheidspedaal in te drukken, maakt u de parkeerrem los.
- Om te stoppen, laat u het snelheidspedaal los en drukt u de rempedaal in.
 - Nadat het voertuig tot stilstand is gekomen, drukt u het rempedaal krachtig in tot hij vergrendelt.
 - Plaats de Vooruit/Achteruit-schakelaar in vrijloop.
- Draai de contactsleutel in de "OFF" (UIT) positie en verwijder hem wanneer het voertuig niet wordt gebruikt.

CCI 1016216-01

GEBRUIKSAANWIJZINGEN



STICKER BELASTING VOERTUIG

| | | |
|--|--|---|
| <p>BELASTING VAN HET VOERTUIG</p> <p>Lees de handleiding en de waarschuwingen op het dashboard.</p> | <ul style="list-style-type: none"> • Nominale belasting van het voertuig: 680 kg (uitsluitend op vlak terrein). Dit gewicht omvat de passagiers, de lading op de laadvoer en het totale gewicht van de aanhangwagen. Raadpleeg de handleiding. • Maximale belasting CARRYALL VI – 454 kg, TRANSPORTER – 136 kg. • Gewicht omvat bodembelasting en brutogewicht van de aanhangwagen. • Maximum belasting trekhaak: 68 kg. | <ul style="list-style-type: none"> • De vracht moet gelijkmatig over de laadvoer verdeeld worden, zo ver mogelijk naar voren. Zorg dat deze goed bevestigd is. • Verlaag met het oog op de stabiliteit uw snelheid wanneer het voertuig volledig belast is. Niet stoppen of achteruit rijden op steile hellingen. • Vermijd overbelasting. Raadpleeg de handleiding. • Verminder uw snelheid en lading op oneffen terrein en bij het af dalen van steile hellingen. <p>1019600-01</p> |
|--|--|---|

ELEKTRISCHE TRANSPORTER-VOERTUIGEN

OPMERKING

Het voertuig uitsluitend gebruiken wanneer dit deksel goed gesloten is. Raadpleeg de onderhouds- en servicehandleiding voor het onderhoud.

CCI 1019315-01

WAARSCHUWING DEKSEL ELEKTRISCHE COMPONENTEN (OP DEKSEL)

OPMERKING NIET ALS AARDING GEBRUIKEN

CCI 1019646-01

OPMERKING MONTAGEPLAAT ELEKTRISCHE COMPONENTEN (OP PLAAT)

VOORUIT-/
ACHTERUITHENDEL

WISSELSTROOMSNOER
LADER

WAARSCHUWINGSSTICKER
PASSAGIER



WAARSCHUWING

Het negeren van deze instructies kan ernstige of dodelijke verwondingen veroorzaken.

- Blijf met heel uw lichaam in het voertuig zitten. Houdt u altijd vast aan de reling of de handgreep van de bank.
- Niet meer dan twee personen per bank.
- Kinderen NOOIT zonder toezicht in het voertuig achterlaten.
- Ga nooit voor of achter het voertuig staan.

CCI 1017057-01

STICKER
KNELGEVAAR

WAARSCHUWING

Bekenningszone



Vermijd deze zone.

CCI 1016094-01

GEVAAR / VERGIF

BESCHERM UW OGEN

ONTLAFBARE GASSEN
KUNNEN OORZAKEN
VIRTELEN VERWONDINGEN
VROEGDOORZIEN

VERBODEN!

• VLAMMEN
• BRANDENDE
SIGARETTEN

**ZWAVELZUUR
KAN BLINDHEID
EN ERNSTIGE
BRANWONDEN
VEROORZAKEN.**

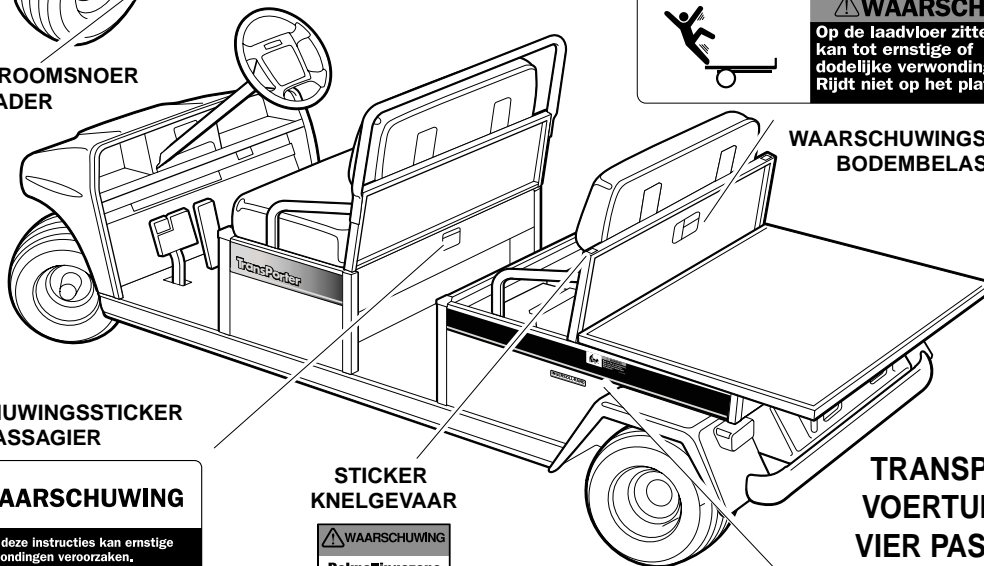
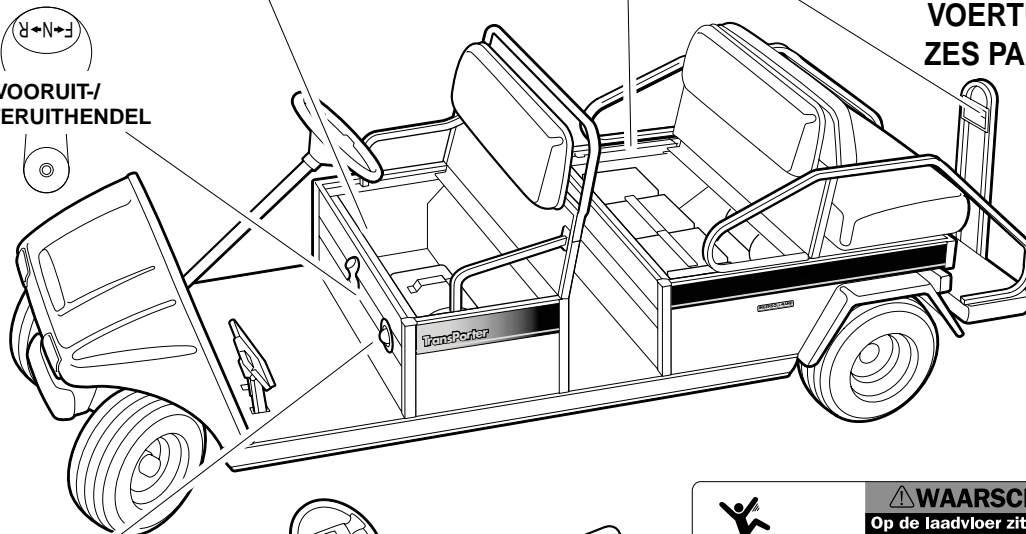
DE OGEN
ONVERBODEN
MET WATER
SPELLEN
ZIJN
MOGELIJK EN
DOET ER NAAR
ZIEKEN.

BUITEN HET BEREIK VAN KINDEREN HOUDEN - NIET KANTELEN - DE VENTILATIESTOPPEN MOETEN WATERPAS EN GOED GESLOTEN ZIJN

GEVARENSTICKER BATTERIJ
(OP CHASSIS)

WAARSCHUWINGSSTICKER
PASSAGIER

TRANSPORTER-
VOERTUIG VOOR
ZES PASSAGIERS



WAARSCHUWING

Op de laadvloer zitten kan tot ernstige of dodelijke verwondingen leiden. Rijdt niet op het platform.

CCI 1015539-01

WAARSCHUWINGSSTICKER
BODEMBELASTING

TRANSPORTER-
VOERTUIG VOOR
VIER PASSAGIERS

WAARSCHUWINGSSTICKER
KANTELING LAADVLOER



WAARSCHUWING

De laadvloer kan onverwachts kantelen. Dit kan ernstige verwondingen veroorzaken. De bevestigingsbouten van de laadvloer moeten bevestigd worden.

CCI 1017078-01

ALGEMENE INFORMATIE

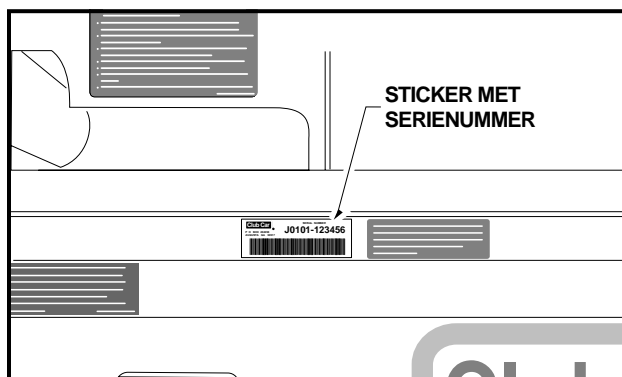
Er zijn twee elektrische transportmodellen: de Villager en de TransPorter. Deze handleiding benadrukt de belangrijke kenmerken die specifiek zijn voor elk model. Wij verzoeken de eigenaar/gebruiker met aandrang om de handleiding te lezen, te zorgen dat hij ze begrijpt en bijzondere aandacht te schenken aan de kenmerken die typisch zijn voor zijn/haar voertuig(en).

IDENTIFICATIE VAN HET MODEL

Het serienummer van uw gebruiksvoertuig staat vermeld op een sticker met streepjescode, net boven het gaspedaal, op het chassis (Voorbeeld: J0101-123456). (Figuur 2, pagina 15). Een tweede serienummersticker bevindt zich op de carrosserie achter het midden van het dashboard. Om deze sticker te bereiken, moet het middenpaneel van het dashboard verwijderd worden. **Zie volgende OPMERKING.**

OPMERKING

- HOUD ALTIJD HET SERIENUMMER BIJ DE HAND ALS U ONDERDELEN BESTELT OF INFORMATIE OPVRAAGT. (FIGUUR 2, PAGINA 15).



Figuur 2 Plaats van het serienummer

CONTROLES VÓÓR HET EERSTE GEBRUIK

Uw transportvoertuig is in de fabriek grondig geïnspecteerd en afgesteld. Na de ontvangst van uw nieuwe transportvoertuig(en) moet u zich echter vertrouwd maken met de bedieningen en het besturen ervan. Controleer elk voertuig zorgvuldig en vergewis u ervan dat het in perfecte staat verkeert voor u de levering aanvaardt.

Gebruik de volgende lijst bij de inspectie van uw nieuwe voertuig. Deze lijst moet ook samen met het periodieke onderhoudsschema op pagina 24 worden gebruikt. Eventuele problemen mogen uitsluitend verholpen worden door uw Club Car-distributeur/dealer of een getrainde monteur.

- **Algemeen:** Alle onderdelen moeten correct gemonteerd en geïnstalleerd zijn. Verifieer dat alle moeren, bouten en schroeven goed vastzitten.
- **Waarschuingsstickers:** Verifieer dat alle waarschuwings- en gebruiksaanwijzingsstickers aangebracht zijn. **Zie pagina's 8 tot 14.**
- **Banden:** Controleer de bandenspanning. **Zie Capaciteit banden, pagina 27.**
- **Batterijen:** Controleer vóór het eerste gebruik het elektrolyt: het peil moet voldoende zijn. (Figuur 13, pagina 29). Controleer de batterijklemmen. De kabels moeten goed vastzitten en mogen geen corrosie vertonen. De batterijen moeten volledig opgeladen zijn.
- **Meertraps potentiometer (alleen de Villager voor vier passagiers met een gashendel met wisserschakelaar):** controleer of de potentiometer (wisserschakelaar) goed is bevestigd, alvorens het voertuig te gebruiken. **Zie volgende WAARSCHUWING.**

⚠ WAARSCHUWING

- VERWIJDER HET PLASTIC VAN DE ZITTING VOOR U HET VOERTUIG GEBRUIKT. DIT NALATEN KAN BRAND, MATERIËLE SCHADE EN ERNSTIGE VERWONDINGEN OF DE DOOD VEROORZAKEN.

DE GOEDE WERKING CONTROLEREN

Nadat u zich vertrouwd hebt gemaakt met de bedieningen van het voertuig en de rij-instructies hebt gelezen en begrepen, maakt u een proefrit. Gebruik de volgende lijst bij de inspectie van uw nieuwe voertuig. Eventuele defecten mogen uitsluitend hersteld worden door uw Club Car-distributeur/dealer of een getrainde monteur.

Alle voertuigen

- **Remmen:** Verifieer dat ze goed werken. Wanneer het rempedaal met matige kracht volledig wordt ingedrukt, mag het *niet* meer dan halfweg tot de vloer gaan. Het voertuig moet vlot en zonder te slippen tot stilstand komen. Indien het rempedaal dieper dan de helft kan worden ingedrukt of het voertuig slipt of niet stopt, moet u het remsysteem laten controleren en zo nodig bijstellen. Het remsysteem moet altijd zo afgesteld zijn dat het pedaal beslist *niet* tot tegen de vloer ingedrukt kan worden.
- **Parkeerrem:** De ingeschakelde parkeerrem moet de wielen blokkeren en het voertuig immobiliseren (op hellingen tot maximum 20%). Bij een druk op het gaspedaal of het rempedaal moet de parkeerrem vrijkomen.
- **Achteruitzoemer:** Wanneer de vooruit-/achteruithendel in R (achteruit) staat, geeft de achteruitzoemer een waarschuwingssignaal.
- **Besturing:** Het voertuig moet gemakkelijk te besturen zijn, zonder speling op het stuur.
- **Gaspedaal:** Bij het indrukken van het gaspedaal moet de motor starten. Het voertuig moet nu vlot zijn maximumsnelheid bereiken. Bij het loslaten van het pedaal moet het naar zijn oorspronkelijke stand terugkeren en de motor moet stoppen. Het voertuig heeft in achteruit een lagere snelheid.
- **Algemeen:** Luister of u geen ongewone geluiden zoals geknars of geratel hoort. Controleer het rijgedrag en de prestaties van het voertuig. Laat alle afwijkingen controleren door uw Club Car-distributeur/dealer of een getrainde monteur.

BEDIENINGEN EN MERKTEKENS

Lees **GEVAAR** en **WAARSCHUWING** op pagina 7.

⚠ WAARSCHUWING

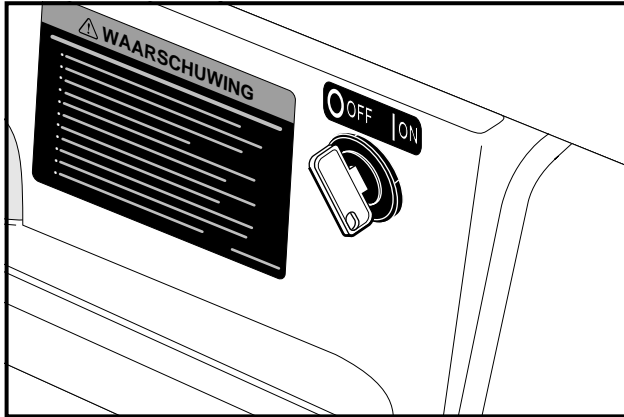
- BRENG GEEN ENKELE WIJZIGING AAN HET VOERTUIG AAN DIE DE STABILITEIT OF DE WEGLIJGING KAN BEÏNVLOEDEN OF DE MAXIMUMSNELHEID VERHOOGT BOVEN DE SPECIFICATIES VAN DE FABRIKANT. DIT KAN MATERIËLE SCHADE EN ERNSTIGE VERWONDINGEN OF DE DOOD VEROORZAKEN.
- WANNEER HET VOERTUIG IN BEWEGING IS, MAG U DE VOORUIT-/ACHTERUITHENDEL NIET VERPLAATSEN. BRENG HET VOERTUIG ALTIJD VOLLEDIG TOT STILSTAND VOOR U DE HENDEL VERPLAATST, OM SCHADE OF AAN HET VOERTUIG OF VERWONDING VAN PASSAGIERS TE VOORKOMEN.
- LAAT HET GASPEDAAL LOS EN DRUK HET REMPEDAAL STEVIG IN TOT HET VOERTUIG STOPT. OM TE VOORKOMEN DAT HET VOERTUIG ONGEWENST START OF WEGROLT, SCHAKELT U DE PARKEERREM IN, DRAAIT U HET CONTACTSLOT OP **OFF** (UIT) EN VERWIJDEERT U DE SLEUTEL VOOR U HET VOERTUIG VERLAAT.

CONTACTSLOT

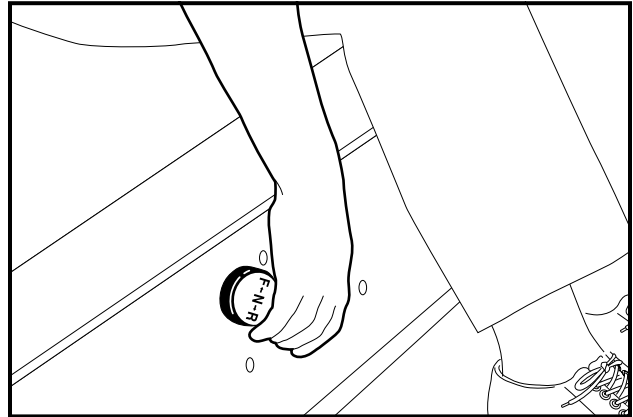
Het contactslot bevindt zich rechts van de stuurkolom op het dashboard. (**Figuur 3, pagina 17**). Het heeft twee duidelijk gemerkte standen: OFF (uit) en ON (aan). **Zie volgende OPMERKING.**

OPMERKING

- DE SLEUTEL KAN ALLEEN VERWIJDERD WORDEN WANNEER HET CONTACTSLOT IN DE STAND OFF (UIT) STAAT.



Figuur 3 Contactslot



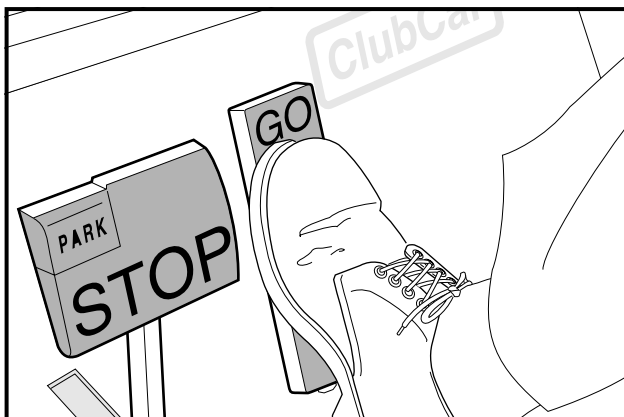
Figuur 4 Vooruit-/achteruithendel

VOORUIT-/ACHTERUITHENDEL

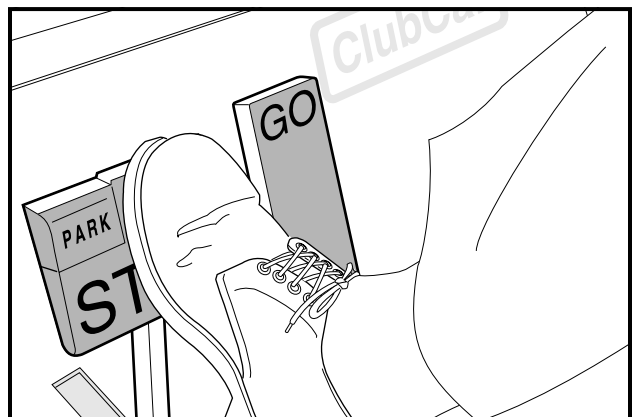
De vooruit-/achteruithendel bevindt zich op het steunpaneel van de bank. (Figuur 4, pagina 17). De hendel heeft drie standen: **F** (VOORUIT), **N** (VRIJLOOP) en **R** (ACHTERUIT). Draai de hendel naar de bestuurder toe **F** (VOORUIT) om vooruit te rijden en naar de passagier toe **R** (ACHTERUIT) om achteruit te rijden. Met de hendel omhoog, op **N** (VRIJLOOP), staat het voertuig in vrijloop en kan het niet rijden. Alle Club Car-gebruiksvoertuigen hebben in achteruit een lagere snelheid. Wanneer de vooruit-/achteruithendel in **R** (achteruit) staat, geeft de achteruitzoemer een waarschuwingssignaal.

GASPEDAAL

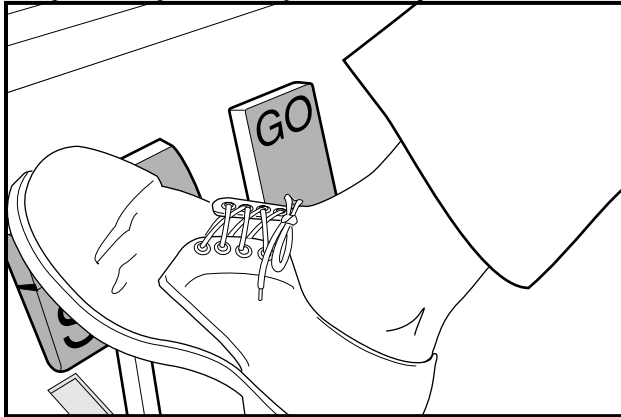
Het gaspedaal is het pedaal rechts, met het woord **GO**. (Figuur 5, pagina 17). Het gaspedaal werkt anders dan het gaspedaal van een auto. Met het contactslot in de stand **ON** (aan) en de hendel in **F** (vooruit) of **R** (achteruit), schakelt het indrukken van het gaspedaal automatisch de parkeerrem uit en rijdt het voertuig in de gekozen richting (vooruit of achteruit). Als u het gaspedaal blijft indrukken, zal het voertuig sneller rijden tot het de maximumsnelheid bereikt. Bij het loslaten van het gaspedaal krijgt de motor geen stroom meer en stopt hij met draaien.



Figuur 5 Gaspedaal en rempedaal



Figuur 6 Rempedaal



Figuur 7 Pedaal parkeerrem

REMPEDAAL

Het rempedaal is het grote pedaal links met het ingelegde woord **STOP**. (Figuur 5, pagina 17). Druk met uw voet het rempedaal in om het voertuig te doen vertragen of stoppen.

PEDAAL PARKEERREM

Het pedaal van de parkeerrem is het kleine, verhoogde gedeelte links bovenaan op het rempedaal. Het is gemerkt met het woord **PARK**, terwijl bovenaan op het pedaal de woorden **PARK BRAKE** aangebracht zijn. (Figuur 6, pagina 17). Om de parkeerrem in te schakelen, drukt u het rempedaal stevig in en klikt u het parkeerremgedeelte van het pedaal met uw voet naar voren. (Figuur 7, pagina 18). Zie volgende **WAARSCHUWING**.

⚠ WAARSCHUWING

- BIJ HET INDRUKKEN VAN HET GASPEDAAL OF HET REMPEDAAL WORDT DE PARKEERREM AUTOMATISCH UITGESCHAKELD. DE PARKEERREM HEEFT VERSCHIEDENE BLOKKEERSTANDEN EN MOET STEVIG INGEDRUKT EN GEBLOKKEERD WORDEN OM TE BELETEN DAT HET VOERTUIG WEGROLT.

WAARSCHUWINGSLAMPJE BATTERIJ

De PowerDrive System 48 voertuigen hebben een waarschuwingslampje op het dashboard (boven de stuurkolom) dat, wanneer het voertuig in gebruik is, een lage batterijspanning aangeeft of, wanneer het voertuig geladen wordt, een laadprobleem signaleert. Dit waarschuwingslampje wordt bestuurd door de boordcomputer van PowerDrive.

Wanneer het voertuig in gebruik is, zal het waarschuwingslampje aangaan en blijven branden indien:

- De batterijspanning onder 48 volt daalt bij onbelaste batterijen (het voertuig staat stil, alle accessoires zijn uitgeschakeld).
- De batterijspanning minder dan 25% van het nominaal vermogen bedraagt.

Als het waarschuwingslampje tijdens het rijden begint te branden, is er nog voldoende stroom om het voertuig ongeveer 30 minuten te gebruiken. Het voertuig moet echter opgeladen worden bij de eerst volgende gelegenheid. Als het lampje aangaat en er niet meer voldoende stroom is om 30 minuten te rijden, moet u het voertuig door uw Club Car distributeur/dealer laten controleren op defecten aan de batterijen of het elektrisch systeem.

Als de batterijen onvolledig opgeladen zijn omdat (1) het gelijkstroom snoer afgekoppeld werd, (2) de aansluiting van de lader op het stroomnet onderbroken werd, (3) de lader zichzelf na 16 uur werking heeft uitgeschakeld of (4) de lader defect is, zal het waarschuwingslampje de volgende aanwijzingen geven:

- Het lampje brandt niet wanneer de lading 90% of meer volledig is. De boordcomputer onthoudt de hoeveelheid lading die nodig is om de batterijen volledig bij te vullen en zal het laden tijdens de volgende laadcyclus voltooien.

- Wanneer de lader niet aangesloten is, gaat het waarschuwinglampje aan en blijft het 10 seconden branden als de lading minder dan 90% volledig is maar het voertuig nog voldoende stroom heeft voor ongeveer 30 minuten gebruik. Dit waarschuwt de gebruiker dat het voertuig nog wel bruikbaar is maar dat het zo snel mogelijk volledig opgeladen moet worden.
- Het waarschuwinglampje brandt telkens 10 seconden, met intervallen van 4 seconden, indien de lader zichzelf na 16 uur heeft uitgeschakeld en de batterijen onvoldoende opgeladen zijn. **Zie handleiding PowerDrive lader.** Dit wijst op een abnormale laadcyclus. Laat de lader en de batterijen door uw Club Car-distributeur/dealer controleren.
- Het waarschuwinglampje brandt tijdens het opladen (de lader is op het stroomnet aangesloten) telkens 10 seconden, met intervallen van 4 seconden, indien de stroom naar de lader uitvalt. Wanneer de stroom weer aangesloten wordt, zal het lampje uitgaan.

LED-lampje: Behalve het waarschuwinglampje is er op het dashboard ook een infrarood LED-lampje dat een infrarood signaal van de boordcomputer (OBC) doorseint. Dat signaal wordt ontvangen door de optionele Communication Display-module, die informatie geeft over de toestand van het voertuig en de batterijen.

INSTRUCTIES VOOR DE BESTUURDER

Niemand mag het voertuig besturen zonder zich vertrouwd te maken met de werking en het juiste gebruik van de bedieningen. Beginnende chauffeurs moeten een proefrit maken onder begeleiding van een ervaren bestuurder voordat zij het voertuig alleen gaan besturen.

Om het veilige gebruik van het voertuig te verzekeren, moet u alle volgende procedures strikt volgen. Lees alle instructies en zorg dat u ze begrijpt voor u het voertuig bestuurt. **Zie volgende WAARSCHUWING.**

WAARSCHUWING

- ALLEEN ZIJ MET EEN GELDIG RIJBEWIJS MOGEN DIT VOERTUIG BESTUREN.
 - ZORG DAT DE BESTUURDER VERTROUWD IS MET ALLE BEDIENINGEN EN GEBRUIKSPROCEDURES VÓÓR HIJ OF ZIJ HET VOERTUIG BESTUURT.
 - HET VOERTUIG MAG NIET MEER DAN TWEE INZITTENDEN PER BANK VERVOEREN.
 - LAAT GEEN PASSAGIERS PLAATSNEMEN OP HET LAADPLATFORM.
 - HET VOERTUIG IS NIET SPECIAAL UITGERUST VOOR GEHANDICAPTEN:
 - ZORG ERVOOR DAT ALLE PASSAGIERS ZICH IN EEN RIJDEND VOERTUIG AAN IETS KUNNEN VASTHOUDEN.
 - ZORG ERVOOR DAT DE BESTUURDER HET VOERTUIG BEHOORLIJK KAN BEDIENEN VÓÓR HIJ OF ZIJ HET GEBRUIKT.
 - VOOR GEBRUIK 'S NACHTS MOET HET VOERTUIG UITGERUST WORDEN MET KOPLAMPEN, ACHTERLICHTEN EN REFLECTOREN.
 - BRENG HET VOERTUIG TOT STILSTAND VOOR U DE VOORUIT-/ACHTERUITHENDEL VERPLAATST. DIT NA TE LATEN KAN ONOPLETTENDE PASSAGIERS VERWONDEN EN/OF HET VOERTUIG BESCHADIGEN.
 - GA NIET VOOR OF ACHTER HET VOERTUIG STAAN, OM TE VOORKOMEN DAT U AANGEREDEN WORDT.
 - LAAT GEEN KINDEREN ZONDER TOEZICHT TOE OP HET VOERTUIG.
- BIJ HET BESTUREN VAN HET VOERTUIG:**
- BESTUUR HET VOERTUIG UITSLUITEND VANUIT DE BESTUURDERSPLAATS.
 - OM TE VOORKOMEN DAT DAT U UIT HET RIJDENDE VOERTUIG VALT, MOET U ALTIJD BLIJVEN ZIT- TEN EN ZICH AAN DE HANDGREPEN VAN DE ZITTING OF DE RELINGEN VASTHOUDEN. DE CHAUFFEUR MOET TIJDENS HET RIJDEN BEIDE HANDEN AAN HET STUUR HOUDEN.
 - VOORKOM ERNSTIGE VERWONDINGEN DOOR HEEL UW LICHAAM BINNEN HET VOERTUIG TE HOUDEN.

VERVOLG WAARSCHUWINGEN OP VOLGENDE PAGINA.

WAARSCHUWING

- VERTRAAG IN BOCHTEN, OM TE VOORKOMEN DAT HET VOERTUIG KANTELT.
- RIJ BIJ HET BESTIJGEN OF AFDALEN VAN HELLINGEN TRAAG EN IN RECHTE LIJN, OM TE VOORKOMEN DAT HET VOERTUIG KANTELT. **GEBRUIK HET VOERTUIG NOOIT OP HELLINGEN MET EEN HELLINGSPERCENTAGE VAN MEER DAN 20%.**
- BRENG EEN GELADEN VOERTUIG NOOIT OP EEN HELLING TOT STILSTAND. INDIEN EEN GELADEN VOERTUIG OP EEN HELLING MOET STOPPEN, MOET U EEN BRUUSK OPTREKKEN OF ACHTERUIT ROLLEN EN BRUUSK STOPPEN VERMIJDEN. INDIEN U DIT NIET DOET, ZOU HET VOERTUIG KUNNEN KANTELEN.
- OM DE VERWONDING VAN EEN NIETSVERMOEDENDE PASSAGIER EN/OF BESCHADIGING VAN HET VOERTUIG TE VOORKOMEN, MAG U NOOIT ABRUPT OPTREKKEN, STOPPEN OF DRAAIEN.
- PAS UW SNELHEID AAN AAN DE CONDITIE VAN HET TERREIN (BIJVOORBEELD NAT GRAS OF ONEFFEN TERREIN) OM TE VOORKOMEN DAT U DE MACHT OVER HET VOERTUIG VERLIEST OF HET DOET KANTELEN.
- GEBRUIK HET VOERTUIG NIET OP DE OPENBARE WEG. HET IS NIET ONTWERPEN OF BEDOELD VOOR GEBRUIK OP STRAAT EN MAG NIET WORDEN GEREgistREERD VOOR GEBRUIK OP DE OPENBARE WEG.
- HET VOERTUIG MAG UITSLUITEND DOOR OPGELEIDE BESTUURDERS EN OP VOORGESCHREVEN TERREINEN WORDEN GEBRUIKT.
- RIJ NIET ONDER INVLOED VAN ALCOHOL, DRUGS OF MEDICIJNEN.

HET VOERTUIG STARTEN

1. Zorg ervoor dat de lading goed bevestigd is.
2. Zorg ervoor dat iedereen zit en zich vasthoudt aan de handgrepen van de zitting of de relingen. De bestuurder moet beide handen op het stuur hebben.
3. Lees de veiligheidswaarschuwingen op het dashboard en (of) boven de pedalen.
4. Zorg dat de wielen in de gewenste richting gedraaid zijn.
5. Draai de contactsleutel in de stand ON (aan). Controleer of de weg vrij is.
6. Kies de rijrichting door de vooruit-/achteruithendel in de gewenste stand te plaatsen (F: vooruit, R: achteruit). Wanneer de vooruit-/achteruithendel in R (achteruit) staat, geeft een zoemer een waarschuwingssignaal.
7. Druk langzaam het gaspedaal in. De parkeerrem wordt automatisch uitgeschakeld en het voertuig zet zich in beweging. Als u het gaspedaal blijft indrukken, zal het voertuig sneller rijden tot het de maximumsnelheid bereikt.

WAARSCHUWING

- DE BESTUURDER MOET BIJ HET AFDALEN VAN HELLINGEN DE SNELHEID BEPERKEN.

HET VOERTUIG TOT STILSTAND BRENGEN

WAARSCHUWING

- DOOR WATER RIJDEN KAN DE WERKING VAN DE REMMEN AANTASTEN. CONTROLEER DE WERKING VAN DE REMMEN DOOR HET REMPEDAAL ZACHTJES IN TE DRUKKEN. INDIEN HET VOERTUIG NIET NORMAAL VERTRAAGT, BLIJFT U HET REMPEDAAL INDRUKKEN TOT DE REMMEN DROOG ZIJN EN WEER NORMAAL WERKEN.

VOORZICHTIG

- GEBRUIK HET REMPEDAAL OM OP EEN HELLING STIL TE BLIJVEN STAAN. GEBRUIK NIET HET GASPEDAAL.

Om het voertuig tot stilstand te brengen, laat u het gaspedaal los en drukt u het rempedaal in tot het voertuig volledig stopt.

HET VOERTUIG PARKEREN EN VERLATEN

1. Nadat u het voertuig tot stilstand hebt gebracht, drukt u het rempedaal krachtig in, tot het blokkeert. Het voertuig kan nu niet weggrollen.
2. Draai de contactsleutel in de stand OFF (uit) en plaats de vooruit-/achteruithendel in de stand N (vrijloop). Verwijder de sleutel als het voertuig niet wordt gebruikt.

LADEN EN LOSSEN

Plaats en bevestig de lading zo ver mogelijk naar voren en in het midden van het laadplatform (alleen TransPorter voor vier passagiers). Overschrijd het nominale laadvermogen van het voertuig niet. Dat omvat alle passagiers en de lading op het laadplatform. Het maximale laadvermogen voor de TransPorter en de Villager voor zes en acht passagiers is 680 kg. Het nominale maximumvermogen van de Villager voor vier passagiers is 363 kg. Overbelasting kan de hanteerbaarheid van het voertuig beïnvloeden of defecten veroorzaken die het voertuig onbestuurbaar maken en mogelijk tot ernstige verwondingen of de dood kunnen leiden. **Zie volgende WAARSCHUWING.**

WAARSCHUWING

- ZORG DAT DE PARKEERREM GOED INGESHAKELD IS VOOR U HET VOERTUIG BEGINT TE LADEN.
- LAAT GEEN PASSAGIERS PLAATSNEMEN OP HET LAADPLATFORM.
- VERMINDER DE LADING EN SNELHEID VAN HET VOERTUIG BIJ HET BESTIJGEN OF AFDALEN VAN HELLINGEN OF OP ONEFFEN TERREIN. HET NOMINALE LAADVERMOGEN GELDT ALLEEN VOOR VLAK TERREIN.
- VERMINDER DE SNELHEID EN VERMIJD BRUUSK REMMEN WANNEER U ACHTERUIT RIJDT. INDIEN U DIT NIET DOET, KAN HET VOERTUIG OMSLAAN OF ACHTERUIT KANTELEN.
- PLAATS GEEN VRACHT OP DE ACHTERKLEP. WANNEER HET VOERTUIG IN BEWEGING IS, MOET DE ACHTERKLEP OMHOOG STAAN EN GOED VERGRENDELD ZIJN.
- OM TE VOORKOMEN DAT DE LADING VERSCHUIFT EN MOGELIJK HET VOERTUIG DOET KANTELEN, MAG U NIET BRUUSK OPTREKKEN, STOPPEN OF DRAAIEN. HET ZWAARTEPUNT VAN DE LADING KAN DE WEGLIJGING, BESTUURBAARHEID EN HET REMGEDRAG VAN HET VOERTUIG BEÏNVLOEDEN.
- OM TE VOORKOMEN DAT DE LADING GAAT SCHUIVEN EN MOGELIJK EEN PASSAGIER VERWOND OF DE WEGLIJGING VAN HET VOERTUIG BEÏNVLOEDT, MOET U ZICH ERVAN VERZEKEREN DAT DE LADING GOED VASTGEMAAKT IS.
- LAAD HET VOERTUIG NIET TE HOOG. HET ZWAARTEPUNT VAN DE VRACHT MAG NOOIT MEER DAN 38 cm BOVEN DE BODEM VAN HET PLATFORM KOMEN.
- MAAK HET LAADPLATFORM ALTIJD LEEG VOOR U HET VOERTUIG MET EEN LIFT, TAKEL OF KRIK OPTILT.

VERVOER OP EEN AANHANGWAGEN

Indien u het voertuig over lange afstanden of over de openbare weg moet vervoeren, moet u een goedgekeurde aanhangwagen gebruiken. Gebruik altijd een goedgekeurde aanhangwagen met een nominaal laadvermogen dat hoog genoeg is om het voertuig te kunnen slepen: 363 kg voor een Villager voor vier passagiers, 726 kg voor een Villager voor zes passagiers, en 909 kg voor een Villager voor acht passagiers en TransPorter. (Voorbeeld: een aanhangwagen die twee Villager-voertuigen voor zes passagiers vervoert, moet een nominaal laadvermogen hebben van: $2 \times 727 = 1454$ kg).

WAARSCHUWING

- LAAT GEEN PERSONEN PLAATSNEMEN IN DE AANHANGWAGEN DIE WORDT GESLEEPT.
- VERMIJD BIJ HET SLEPEN ABRUPT STARTEN, STOPPEN EN SCHERPE BOCHTEN.
- STOP NIET OP EEN HELLING WANNEER U EEN AANHANGWAGEN SLEEPT. ALS HET NIET ANDERS KAN, MOET U EEN BRUUSK OPTREKKEN OF ACHTERUIT ROLLEN EN BRUUSK STOPPEN VERMIJDEN. INDIEN U DIT NIET DOET, ZOU HET VOERTUIG KUNNEN KANTELEN, WAT ERNSTIGE VERWONDINGEN ZOU KUNNEN VEROORZAKEN.

VERVOLG WAARSCHUWINGEN OP VOLGENDE PAGINA.

WAARSCHUWING

- VERMINDER DE NORMALE SNELHEID WANNEER U EEN CLUB CAR-VOERTUIG OP EEN AANHANGWAGEN TREKT.
- VOOR GEBRUIK OP DE OPENBARE WEG MOET DE AANHANGWAGEN VOLDOEN AAN ALLE PLAATSELIJKE EN LANDELIJKE REGLEMENTEN (ACHTERLICHTEN, REMLICHTEN ENZ.).
- SLEEP EEN CLUB CAR-VOERTUIG NOOIT OP DE OPENBARE WEG ACHTER EEN PASSAGIERS-VOERTUIG OF EEN VRACHTWAGEN, TENZIJ HET OP EEN GOEDGEKEURDE AANHANGWAGEN STAAT.
- HET TE TRANSPORTEREN VOERTUIG MOET STEVIG VASTGEMAAKT WORDEN OP DE AANHANGWAGEN. PLAATS DE VOORUIT-/ACHTERUITHENDEL IN **N** (VRIJLOOP), HET CONTACTSLOT OP **OFF** (UIT) EN ZORG DAT DE PARKEERREM GOED INGEDRUKT EN VERGRENDELD IS.
- GEZIEN DE BIJKOMENDE LENGTE VAN DE AANHANGWAGEN, MOET U VOORZICHTIG ZIJN BIJ HET NEMEN VAN BOCHTEN.
- TRANSPORTEER EEN VOERTUIG NOOIT OP EEN AANHANGWAGEN WANNEER HET VOERTUIG EEN LADING OP HET LAADPLATFORM HEEFT.
- ALS HET VOERTUIG VAN EEN VOORUIT VOORZIEN IS, MOET U DIE VERWIJDEREN VOOR U HET OP EEN AANHANGWAGEN TRANSPORTEERT.

OPSLAG

WAARSCHUWING

- DRAAI HET CONTACTSLOT OP **OFF** (UIT), VERWIJDER DE SLEUTEL EN LAAT DE VOORUIT-/ACHTERUITHENDEL TIJDENS DE BEWARING IN **N** (VRIJLOOP) STAAN. ZO VOORKOMT U HET ONOPZETTELIJK STARTEN VAN HET VOERTUIG OF BRANDGEVAAR.
- TRACHT NOOIT BEVROREN BATTERIJEN OF BATTERIJEN MET VERVORMDE BEHUIZING TE LADEN. GOOI DE BATTERIJ WEG. BEVROREN BATTERIJEN KUNNEN ONTPLOFFEN.

VOORZICHTIG

- ONVOLDOENDE OPGELADEN BATTERIJEN ZULLEN BIJ LAGE TEMPERATUUR BEVRIEZEN.
- RICHT BIJ HET WASSEN VAN HET VOERTUIG GEEN WATERSTRAAL OP HET GASPEDAAL, DE VOORUIT-/ACHTERUITSCHAKELAAR OF ANDERE ELEKTRISCHE ONDERDELEN.
- BESCHADIGDE OF GECORRODEERDE BATTERIJKLEMMEN MOETEN ZONODIG VERVANGEN OF SCHOONGEMAAKT WORDEN. INDIEN U DIT NALAAT, KUNNEN ZE TIJDENS HET GEBRUIK OVERVERHITTEN.

1. Verwijder alle lading, zodat de banden zo weinig mogelijk gewicht hoeven te dragen.
2. Laad de batterijen volledig. **Zie Batterijen, pagina 28.**
3. Was alle corrosie rondom de batterijpolen af met een oplossing van natriumcarbonaat en water. Spoel de oplossing vervolgens af. Laat deze vloeistof niet in de batterijen dringen. Laat de polen drogen en bespuit ze met Club Car-battery terminal spray, onderdeel nr. 1014305. **Zie volgende VOORZICHTIG.**

VOORZICHTIG

- LAAT GEEN NATRIUMCARBONAATOPLOSSING IN DE BATTERIJEN DRINGEN.

4. Bewaar het voertuig op een koele, droge plaats. Dit om te voorkomen dat de batterijen zichzelf ontladen.
5. Verhoog de bandenspanning tot de opgegeven waarde. **Zie Capaciteit banden, pagina 27.**
6. Smeer de voorophanging en voer een volledige halfjaarlijkse smeerbeurt uit. **Zie Periodiek smeer-schema, pagina 26.**

7. Maak de voor- en achterzijde van de carrosserie grondig schoon, net als de stoelen, het laadplatform, de batterijruimte en de onderzijde van het voertuig (alleen TransPorter voor vier passagiers).
8. Schakel de parkeerrem niet in. Blokkeer de wielen om te voorkomen dat het voertuig weggrolt.
9. Laat bij PowerDrive System 48 voertuigen de PowerDrive lader tijdens de bewaring aangesloten. De PowerDrive-laadfunctie zal de batterijen automatisch opladen wanneer het nodig is. **Zie Batterijen, pagina 28.**

OPMERKING

- EEN POWERDRIVE SYSTEM 48 VOERTUIG ZAL NIET WERKEN ALS HET OP EEN LADER AANGESLOTEN IS.
- INDIEN DE LADER TIJDENS DE LANGDURIGE OPSLAG NIET AANGESLOTEN KAN BLIJVEN, MOET U DE BATTERIJKABELS AFKOPPELEN, ZIE FIGUUR 1, PAGINA 6.

TO RETURN THE STORED VEHICLE TO SERVICE

1. Laad de batterijen volledig. **Zie Batterijen, pagina 28.**
2. Stel de bandenspanning in op de normale waarde. **Zie Capaciteit banden, pagina 27.**
3. Voer de controles vóór het eerste gebruik uit. **Zie Controles vóór het eerste gebruik, pagina 15.**

ONDERHOUD

Zie **GEVAAR** en **WAARSCHUWING** op pagina 7.

ALGEMENE INFORMATIE

Om een probleemloze werking van het voertuig te verzekeren, is het van het grootste belang dat u een regelmatig preventief onderhoudsprogramma toepast. Een regelmatig en systematisch onderhoud zal defecten en dure reparaties door verwaarlozing voorkomen. Een voertuig dat niet probleemloos werkt, moet uit gebruik worden genomen tot het gerepareerd is. Dit zal verdere schade aan het voertuig en mogelijke verwondingen door onveilige condities voorkomen. **Zie volgende WAARSCHUWING.**

Neem voor alle reparaties en halfjaarlijkse en jaarlijkse onderhoudsbeurten contact op met uw plaatselijke Club Car-distributeur/dealer.

WAARSCHUWING

- IINDIEN BIJ EEN VASTE INSPECTIE OF ONDERHOUDSBEURT PROBLEMEN AAN HET LICHT KOMEN, MAG U HET VOERTUIG NIET GEBRUIKEN TOT HET GEREpareerd IS. HET ACHTERWEGE LATEN VAN NOODZAKELIJKE REPARATIES KAN BRAND, MATERIËLE SCHADE EN ERNSTIGE OF DODELIJKE VERWONDINGEN VEROORZAKEN.
- WERK NIET AAN DE AANDRIJVING OF ONDER HET PLATFORM WANNEER HET GELADEN IS.
- HEET! PROBEER NIET EEN HETE MOTOR TE ONDERHOUDEN. DIT ZOU ERNSTIGE BRANDWONDEN KUNNEN VEROORZAKEN.

DAGELIJKSE VEILIGHEIDSCONTROLES VÓÓR GEBRUIK – CONTROLELIJST

Inspecteer en bestuur het voertuig met de hoofdstukken “Controles vóór het eerste gebruik” (**pagina 15**) en “De goede werking controleren” (**pagina 16**) als leidraad om het volgende te controleren:

- Waarschuwingsstickers voertuig
- Remsysteem
- Parkeerrem
- Achteruitzoemer
- Besturing en koppelingen
- Op snelheid komen en maximumsnelheid
- Batterijen
- Gashendel

Controleer bovendien dit:

- Banden: Controleer ze op slijtage en schade en ga na of ze voldoende opgeblazen zijn.
- Vooruit-/achteruithendel: Controleer of die goed werkt. **Zie Bedieningen en merktekens, pagina 16.**
- Ladersnoer, stekker en stopcontact. **Zie Stekker en stopcontact, pagina 32.**

PERIODIEK ONDERHOUDSSCHEMA

WAARSCHUWING

- ALLE ONDERHOUD, REPARATIES EN AFSTELLINGEN MOETEN WORDEN UITGEVOERD VOLGENS DE INSTRUCTIES IN DE ONDERHOUDS- EN SERVICEHANDLEIDING VOOR GEBRUIKSVOERTUIGEN.

OPMERKING

- INDIEN HET VOERTUIG CONSTANT ONDER ZWARE OMSTANDIGHEDEN WORDT GEBRUIKT, MOET VAKER PREVENTIEF ONDERHOUD WORDEN UITGEVOERD DAN AANBEVOLEN WORDT IN DE ONDERHOUDS- EN SMEERSHEMA'S.
- ZOWEL HET PERIODIEKE ONDERHOUDSSCHEMA ALS HET PERIODIEK SMEERSHEMA MOETEN WORDEN GEVOLGD OM HET VOERTUIG IN OPTIMALE BEDRIJFSCONDITIE TE HOUDEN.

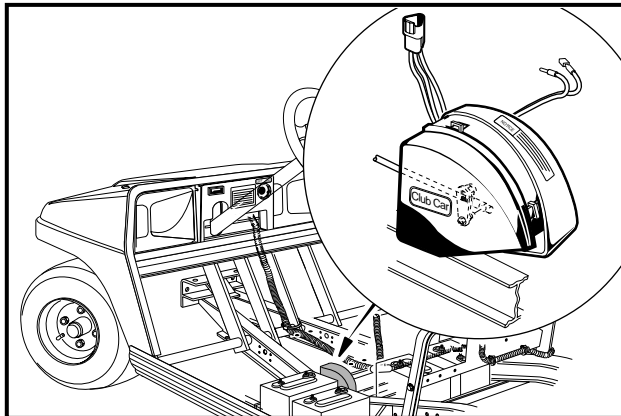
PERIODIEK ONDERHOUDSSCHEMA

| VAST INTERVAL | ONDERHOUD | |
|---|---|--|
| Dagelijks onderhoud door eigenaar | Batterijen | Laad batterijen op (alleen na elk gebruik). |
| Wekelijks onderhoud eigenaar | Batterijen | Controleer het elektrolytpeil. Voeg, indien nodig, water toe. Zie Onderhouds- en Servicehandleiding voor gebruiksvoertuigen. |
| Maandelijks onderhoud door eigenaar of getrainde monteur | Batterijen | Was de bovenzijde van batterij af en maak de polen schoon met een oplossing van natriumcarbonaat en water. Voer afvalwater op gepaste wijze af. |
| | Banden | Controleer de spanning en stel zo nodig bij. Zie Capaciteiten voertuig, pagina 27. |
| | Multitraps potentiometer Zie figuur 8 op pagina 25 om na te gaan of dit nodig is. | Controleer op barsten of andere schade; zorg dat schakelaar stevig aan het chassis bevestigd is. Controleer goede werking beweegbaar contact. |
| | Voertuig algemeen | Maak batterijruimte en onderzijde voertuig schoon. Voer afvalwater op gepaste wijze af. |
| Halfjaarlijks onderhoud, uitsluitend door getrainde monteur (Om de 50 uren gebruik) | Remsysteem | Controleer remschoenen; vervang indien nodig. Zie Onderhouds- en Servicehandleiding voor gebruiksvoertuigen. |
| | | Smeer de remschuiven volgens het smeerschema. Zie Onderhouds- en Servicehandleiding voor gebruiksvoertuigen. |
| | | Controleer remkabels op schade; vervang indien nodig. |
| | Elektrische bedrading en aansluitingen | Controleer op degelijke bevestiging en slijtage. |
| Vooruit-/achteruithendel | Controleer contacten en kabelaan sluitingen. Verifieer stevigheid van de aansluitingen. | |
| Periodiek onderhoudsschema wordt vervolgd op de volgende pagina. | | |

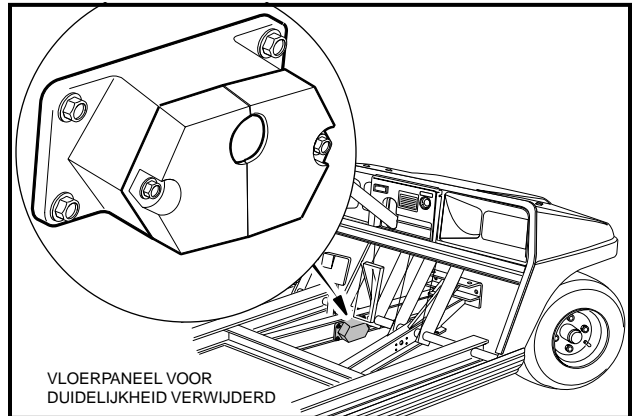
| PERIODIEK ONDERHOUDSSCHEMA | | |
|--|--|--|
| VAST INTERVAL | ONDERHOUD | |
| Halfjaarlijks onderhoud, uitsluitend door getrainde monteur, vervolg | Uitlijning voorwiel en wielvlucht | Controleer en stel zo nodig bij. Zie hoofdstuk 7 van de DS Onderhouds- en servicehandleiding voo gebruikervoertuigen. |
| | Outputregelaar motorsnelheidsbeperker (MCOR) Zie figuur 10 op pagina 25 om na te gaan of dit nodig is. | Controleer op loszittende onderdelen, en scheuren en andere beschadigingen |
| Jaarlijks onderhoud, uitsluitend door getrainde monteur (Om de 100 uren gebruik) | Batterijen | Indien de batterijen niet werken zoals verwacht, raadpleeg dan het PowerDrive System 48 onderhouds- en servicesupplement, hoofdstuk 13 – Batterijen. |

⚠ WAARSCHUWING

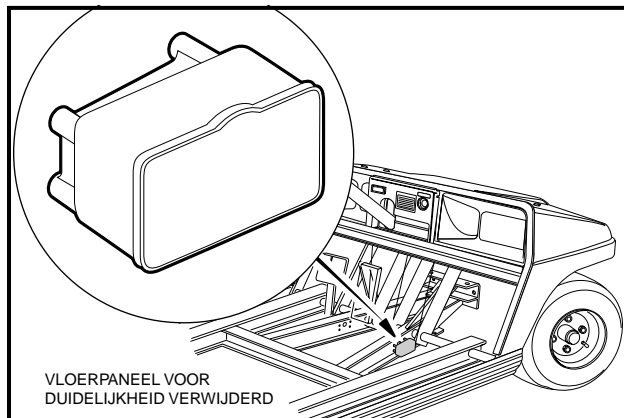
- INDIEN PROBLEMEN AAN HET LICHT KOMEN, MAG HET VOERTUIG NIET WORDEN GEBRUIKT TOT ZE GEREpareERD ZIJN. HET ACHTERwege LATEN VAN NOODZAKELIJKE REPARATIES KAN BRAND, MATERIËLE SCHADE EN ERNSTIGE OF DODELIJKE VERWONDINGEN VEROORZAKEN.



Figuur 8 Voertuig uitgerust met een multitraps potentiometer (wisserschakelaar)



Figuur 9 Voertuig uitgerust met een continu variabele potentiometer

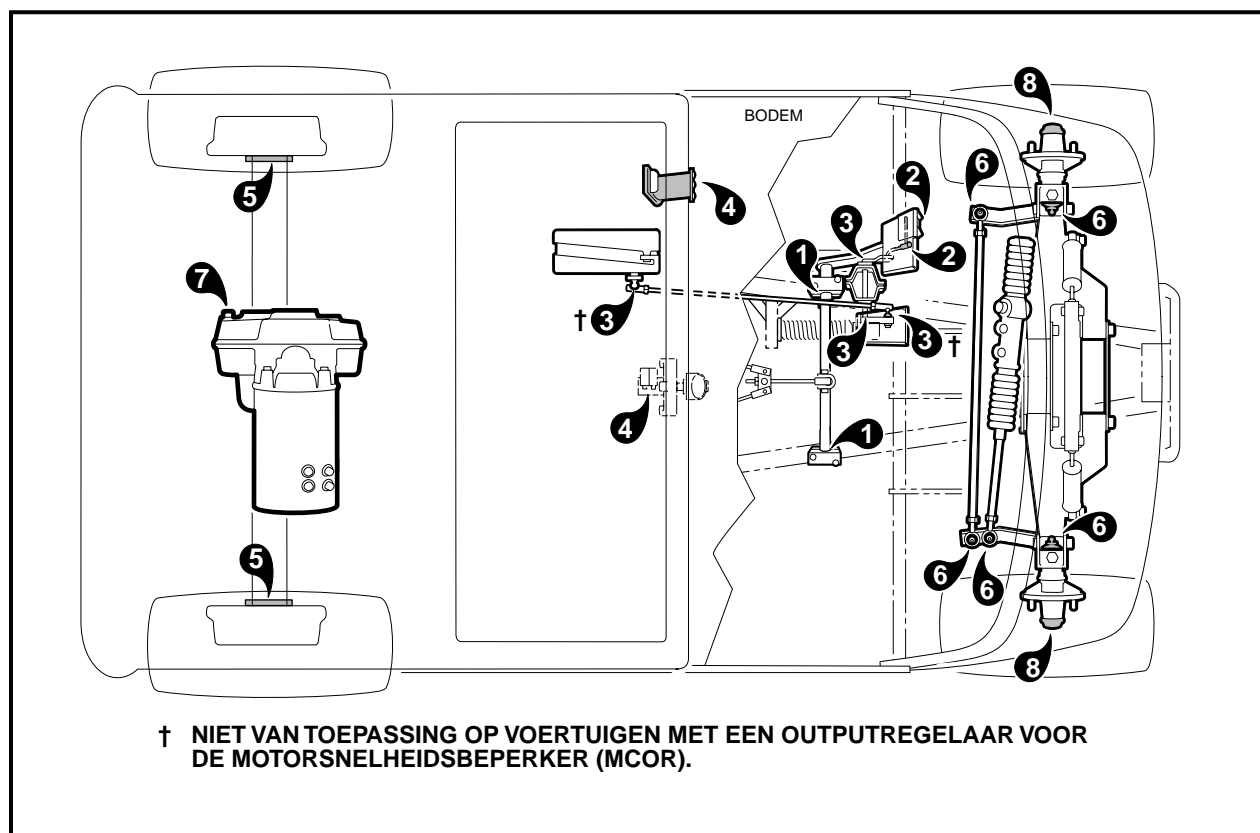


Figuur 10 Voertuig uitgerust met een outputregelaar voor de motorsnelheidsbeperker (MCOR)

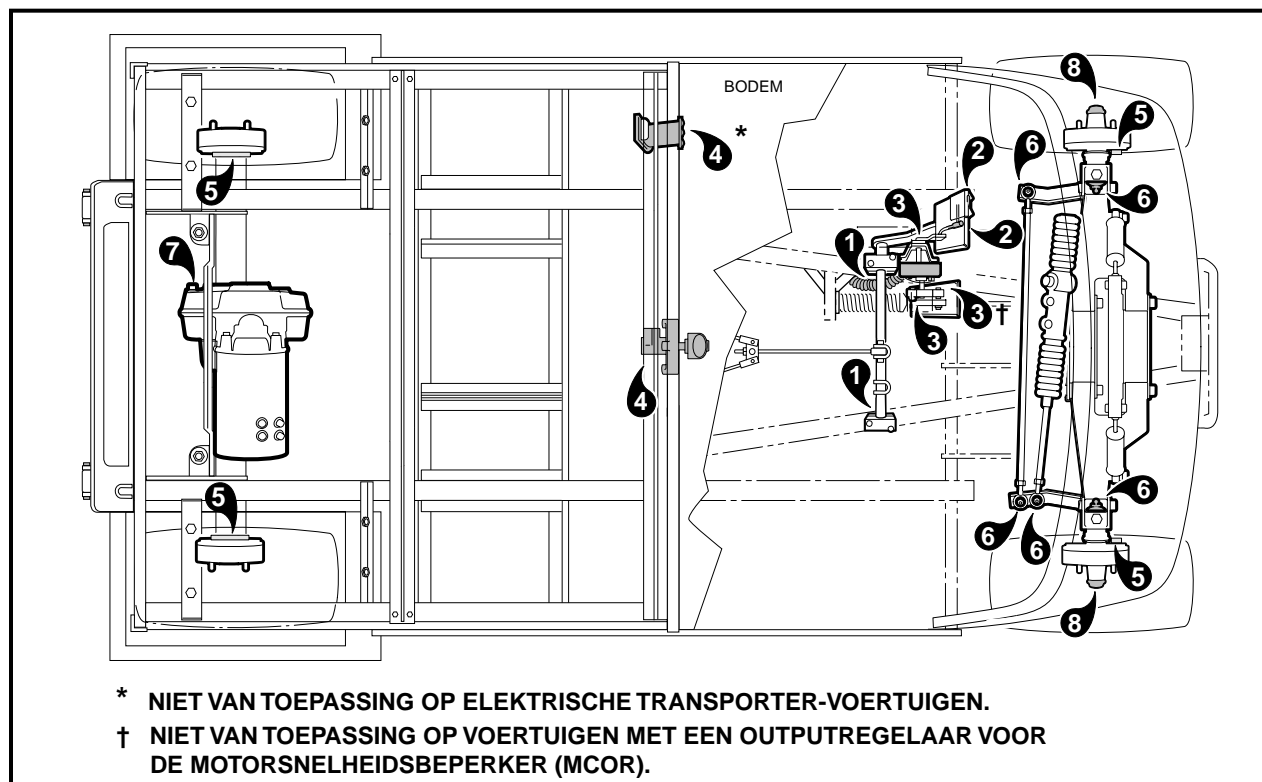
PERIODIEK SMEERSHEMA

| PERIODIEK SMEERSHEMA | | | |
|--|---|---------|--|
| VAST INTERVAL | ONDERHOUD | PLAATS* | AANBEVOLEN SMEERMIDDEL |
| Halfjaarlijks door eigenaar of getrainde monteur (Om de 50 uren gebruik) | Kogellagers rempedaalstang | 1. | Dry Moly Lube – Club Car nr. 1012151 |
| | Koppeling en scharnieren remmen | 2. | Dry Moly Lube – Club Car nr. 1012151 |
| | Scharnieren gaspedaal en steunen | 3. | Dry Moly Lube – Club Car nr. 1012151 |
| | Contacten vooruit-/achteruithendel en stopcontact lader | 4. | WD 40 |
| | Remschuiven | 5. | Dry Moly Lube – Club Car nr. 1012151 |
| | Ophanging vooraan (5 onderdelen) | 6. | Chassis smeermiddel – EP NLGI kwaliteitsgraad 2 |
| Jaarlijks, uitsluitend door getrainde monteur (Om de 100 uren gebruik) | Controleer/vul gecombineerde versnellings-bak/achterbrug tot het peil van de plug | 7. | 0,67 L SAE 30 WT. API klasse SE, SF, of SG olie (of hoger) |
| | Inspecteer kogellagers voorwielen (Vernieuw zo nodig smering) | 8. | Chassis smeermiddel – EP NLGI kwaliteitsgraad 2 |

*Zie figuur 11, pagina 26 of figuur 12, pagina 27.



Figuur 11 Smeerpunten elektrische Villager voor vier personen



Figuur 12 Smeerpunten elektrische Villager- en TransPorter-voertuigen voor zes en acht passagiers

CAPACITEITEN VOERTUIG

| VLOEISTOF CAPACITEIT | |
|--|--------|
| Gecombineerde versnellingsbak/achterbrug | 0,67 L |

| CAPACITEIT BANDEN | |
|--------------------------------------|-------------|
| Villager voor vier passagiers | 124-138 kPa |
| Villager voor zes en acht passagiers | 207-234 kPa |
| TransPorter | 207-234 kPa |

SNELHEIDSBEPERKER

Het elektrische voertuig is voorzien van een snelheidsbeperker met halfgeleider. Om de snelheidsbeperker correct te kunnen onderhouden en desnoeds te repareren, is een goede kennis van de elektrische circuits en de werking van alle componenten van het systeem noodzakelijk. Daarom raden wij aan herstellingen en onderhoud te laten uitvoeren door een erkende Club Car distributeur/dealer, die de originele CLUB CAR OEM onderdelen gebruikt.

BATTERIJEN

⚠ GEVAAR

- **BATTERIJ – ONTPLOFBARE GASSEN! NIET ROKEN! HOUD VONKEN EN VLAMMEN OP VEILIGE AFSTAND VAN HET VOERTUIG EN DE ONDERHOUDSAFDELING. GEREEDSCHAP, KABELS EN METALEN VOORWERPEN KUNNEN VONKEN VEROORZAKEN WANNEER ZE MET EEN BATTERIJ WORDEN KORTGESLOTEN. HOUD U BIJ HET HANTEREN VAN BATTERIJEN ZORGVULDIG AAN ALLE INSTRUCTIES.**
- **LAAD BATTERIJEN UITSLUITEND IN EEN GOED GEVENTILEERDE RUIMTE. TIJDENS HET LADEN GEVEN BATTERIJEN WATERSTOFGAS AF. WATERSTOFGAS IS ONTPLOFBAAR EN MAG NOOIT IN EEN VERHOUDING VAN MEER DAN 2% IN DE LUCHT VOORKOMEN.**
- **GIFTIG! BEVAT ZUUR! VEROORZAAKT ERNSTIGE BRANDWONDEN – VERMIJD CONTACT MET DE HUID, DE OGEN OF DE KLEDING. EERSTE HULP:**
 - **EUITWENDIG: SPOEL GEDURENDE 15 MINUTEN MET WATER. WAARSCHUW ONMIDDELLIJK EEN DOKTER.**
 - **INWENDIG: DRINK GROTE HOEVEELHEDEN MELK OF WATER GEVOLGD DOOR MAGNESIUM-MELK OF PLANTAARDIGE OLIE. WAARSCHUW ONMIDDELLIJK EEN DOKTER.**
 - **OGEN: SPOEL GEDURENDE 15 MINUTEN MET WATER. WAARSCHUW ONMIDDELLIJK EEN DOKTER.**

⚠ WAARSCHUWING

- **DRAAG ALTIJD EEN VEILIGHEIDSBRIL OF EEN GOEDGEKEURDE OOGBESCHERMING WANNEER U HET VOERTUIG ONDERHOUDT. DRAAG BIJ HET WERKEN MET BATTERIJEN EEN VOLLEDIG GELAATSMASKER EN RUBBERHANDSCHOENEN.**
- **GEBRUIK BIJ HET WERKEN MET BATTERIJEN OF ELEKTRISCHE AANSLUITINGEN ALTIJD GEÏSOLEERD GEREEDSCHAP.**

⚠ VOORZICHTIG

- **VOOR ALLE VOERTUIGEN: SCHAKEL ALLE ACCESSOIRES UIT VÓÓR U DE BATTERIJEN LAADT.**

OPMERKING

- **RECYCLEER OF ONTDOE U VAN GEBRUIKTE BATTERIJEN VOLGENS DE PLAATSELIJKE, NATIONALE EN EUROPESE REGLEMENTERING.**

Het PowerDrive System 48 elektrisch voertuig werkt met 8 volt batterijen, met diepe cyclus, speciaal gemaakt voor toepassing in elektrische voertuigen. Gebruik nooit autobatterijen.

Nieuwe batterijen geven pas hun volledige vermogen nadat ze 20 tot 50 keer zijn opgeladen en ontladen. Voor een maximale levensduur van nieuwe batterijen, moet u voertuigen met nieuwe batterijen gedurende de twee eerste maanden na elk uur gebruik opladen. Voor het eerste gebruik van een nieuw voertuig, voor het eerste gebruik na opslag van een voertuig en voor het eerste dagelijkse gebruik moeten de batterijen volledig worden opgeladen.

ONDERHOUD VAN DE BATTERIJEN

Houd de batterijen in goede staat door ze regelmatig als volgt te onderhouden:

1. Zorg dat de batterijen schoon en corrosievrij blijven. Was de bovenzijde en de polen eenmaal per week af met een oplossing van natriumcarbonaat en water (250 mL natriumcarbonaat op 3,8 L water). Spoel af met water.

OPMERKING

- **LAAT DEZE VLOEISTOF NIET IN DE BATTERIJEN DRINGEN.**
- **AFVALWATER MOET OP DE VOORGESCHREVEN WIJZE AFGEVOERD WORDEN.**

Controleer of de kabels goed op de batterijpolen aangesloten zijn. Laat de batterijpolen drogen en bespuit ze met beschermerspray voor batterijen (Club Car-nr. 1014305).

- Controleer het elektrolytpeil van de batterijen wekelijks. **Zie figuur 13, pagina 29 voor het juiste niveau.** Voeg alleen water toe na het laden, tenzij het elektrolytpeil tot onder de bovenzijde van de platen is gedaald. In dat geval voegt u net genoeg water toe om de platen te bedekken. Laad de batterij en controleer het peil opnieuw. Laad de batterijen nooit op wanneer de platen boven het elektrolytpeil uitkomen. De batterijen zullen langer meegaan als u uitsluitend gedistilleerd water gebruikt.

OPMERKING

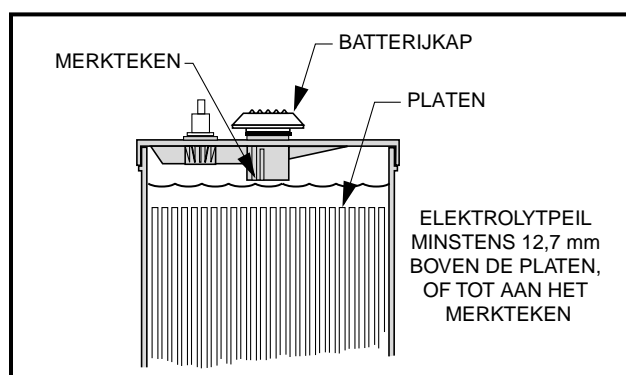
- BIJ VEEL VERKOPERS VAN AUTO-ACCESSOIRES VINDT U SPECIALE PISTOLEN OF FLESSEN OM BATTERIJEN BIJ TE VULLEN.

- De bevestigingen moeten zo strak zitten dat de batterijen niet bewegen wanneer het voertuig rijdt. Ze mogen echter niet zo strak gespannen staan dat ze de batterijbehuizing doen barsten of vervormen. Haal de borgmoeren aan tot 4,5 N·m. De klemaansluitingen moeten schoon zijn en goed vastzitten. Vervang versleten isolatie en versleten kabels. De torsie op de batterijklemmen moet 12,4 N·m bedragen. **Zie volgende VOORZICHTIG.**

⚠ VOORZICHTIG

- BESCHADIGDE OF GECORRODEERDE BATTERIJKLEMMEN MOETEN ZONODIG VERVANGEN OF SCHOONGEMAAKT WORDEN. INDIEN U DIT NALAAT, KUNNEN ZE TIJDENS HET GEBRUIK OVERVERHITTEN.

- Na het gebruik moet u de batterijen opladen. Laat de batterijen niet langer dan absoluut noodzakelijk onopgeladen (nooit langer dan 24 uur).



Figuur 13 Elektrolytpeil van batterij

BATTERIJLADER

Lees **GEVAAR** en **WAARSCHUWING** op pagina 7.

⚠ GEVAAR

- TIJDENS HET LADEN GEVEN BATTERIJEN WATERSTOFGAS AF. WATERSTOFGAS IS ONTPLOFBAAR. INDIEN HET VOERTUIG BESCHIKT OVER EEN WEERBESTENDIGE OVERDEKKING, DAN MOET DEZE WORDEN LOSGERITST EN TERUG WORDEN GETROKKEN TERWIJL DE BATTERIJEN WORDEN GELADEN. DIT OMDAT ZICH DAN GEEN WATERSTOFGAS ONDER DE AFDEKKING KAN VERZAMELEN.**
- DE RUIMTE WAAR DE BATTERIJEN WORDEN GELADEN MOET GEVENTILEERD ZIJN. OM EEN CONCENTRATIE VAN ONTPLOFBAAR GAS TE VOORKOMEN MAG HET WATERSTOFGEHALTE IN DE LUCHT NOOIT MEER DAN 2% BEDRAGEN. HET TOTALE LUCHTVOLUME IN DE RUIMTE MOET VIJF KEER PER UUR VERVERST WORDEN. VENTILATOREN MOETEN OP HET HOOGSTE PUNT VAN DE RUIMTE WORDEN AANGEBRACHT. RAADPLEEG EEN PLAATSELIJKE INGENIEUR IN VERWARMING, VENTILATIE EN AIRCONDITIONING.**

WAARSCHUWING

- LADERS MOGEN UITSLUITEND ONDERHOUDEN OF GEREPAREERD WORDEN DOOR GETRAINEDE MONTEURS. NEEM CONTACT OP MET EEN CLUB CAR-DISTRIBUTEUR/DEALER.
- ELKE LADER MOET AANGESLOTEN ZIJN OP EEN APARTE EENFASIGE STROOMKRING (15 OF 20 AMPÈRE) MET AFZONDERLIJKE BEVEILIGING (STROOMONDERBREKER OF ZEKERING), IN OVEREENSTEMMING MET ALLE PLAATSELIJKE ELECTRICITEITSVOORSCHRIFTEN.
- LAAT KABELS EN SNOEREN DIE INGESNEDEN, VERSLETEN OF ANDERSZINS BESCHADIGD ZIJN ONMIDDELLIJK VERVANGEN.
- ZORG DAT ALLE AANSLUITINGEN BIJ HET STOPCONTACT EN DE ZEKERINGKOPPELING SCHOON ZIJN EN VASTZITTEN.
- STEL DE LADER NIET BLOOT AAN REGEN OF ANDER VOCHT. HOUD DE LADER DROOG.
- NIET GEBRUIKEN IN DE NABIJHEID VAN BRANDSTOFFEN, GRAANSTOF, OPLOSSINGSMIDDELEN, VERDUNNINGSMIDDELEN OF ANDERE ONTVLAMBARE STOFFEN. LADERS KUNNEN ONTVLAM-BARE MATERIALEN EN DAMPEN DOEN ONTBRANDEN.
- SLUIT HET STROOMSNOER VAN DE LADER AAN OP EEN GOED GEAARD DRIEPOLIG STOPCON-TACT MET DE SPANNING EN FREQUENTIE DIE OP DE LADER VERMELD STAAN.
- GEBRUIK GEEN ADAPTER OM EEN LADER MET DRIEPOLIGE STEKKER AAN TE SLUITEN OP EEN TWEEPOLIG STOPCONTACT. EEN VERKEERDE AANSLUITING VAN DE AARDING VAN DE APPARA-TUUR KAN BRAND OF ELEKTRISCHE SCHOK VEROORZAKEN.
- GEBRUIK UITSLUITEND VERLENGSNOEREN OF CONTACTDOZEN DIE DRIEPOLIGE STEKKERS AANVAARDEN. VERLENGSNOEREN MOETEN VAN HET TYPE 3 mm² (NR. 12 AWG) ZIJN (DRIE GELEIDERS); HOUD DE LENGTE ZO KORT MOGELIJK. HET GEBRUIK VAN EEN ONGESCHIKT VER-LENGSNOER KAN BRAND OF ELEKTRISCHE SCHOK VEROORZAKEN.
- GEBRUIK DE LADER NIET INDIEN DIE EEN HARDE KLAP HEEFT GEKREGEN, GEVALLEN IS OF OP ENIGE MANIER BESCHADIGD IS.
- DUW NOOIT ENIG VOORWERP DOOR DE GLEUVEN VAN DE BEHUIZING. ZE KUNNEN DELEN RAKEN DIE ONDER SPANNING STAAN OF EEN KORTSLUITING VEROORZAKEN DIE TOT BRAND OF ELEKTRISCHE SCHOK KAN LEIDEN.
- SLUIT EEN VASTE LADER NIET OP HET STOPCONTACT AAN ALS HET SNOER VAN DE LADER, DE STEKKER OF HET STOPCONTACT VAN HET VOERTUIG OP ENIGE MANIER BESCHADIGD IS OF GEEN GOEDE ELEKTRISCHE VERBINDING MAAKT. DIT ZOU BRAND OF PERSOONLIJKE VERWON-DINGEN KUNNEN VEROORZAKEN. LAAT ONMIDDELLIJK REPAREREN OF VERVANGEN DOOR EEN BEVOEGDE MONTEUR.
- TREK BIJ GEBRUIK VAN EEN VASTE LADER NIET AAN HET GELIJKSTROOMSNOER. (**FIGUUR 15, PAGINA 32**). DE STEKKER NIET DRAAIEN, WRIKKEN OF BUIGEN. VERWIJDER DE STEKKER UIT HET STOPCONTACT DOOR DE STEKKER (NIET HET SNOER) VAST TE PAKKEN EN DEZE LANG-ZAAM EN RECHT UIT HET STOPCONTACT TE TREKKEN. (**FIGUUR 14, PAGINA 32**).
- WANNEER DE LADER AANGESLOTEN IS, MAG U DE STEKKER **LANGZAAM** UIT HET CONTACT VAN HET VOERTUIG TREKKEN. WANNEER U AAN HET SNOER RUKT OF HET SNEL UIT HET CONTACT TREKT, KUNT U VONKVORMING EN VERBRANDING VEROORZAKEN DIE DE STEKKER EN HET CONTACT KUNNEN BESCHADIGEN EN DE BATTERIJEN Zouden KUNNEN DOEN ONTPLOFFEN.
- GEBRUIK GEEN LADER INDIEN:
 - DE STEKKER TE LOS ZIT OF GEEN GOEDE VERBINDING MAAKT.
 - DE STEKKER EN HET STOPCONTACT TIJDENS HET OPLADEN ABNORMAAL WARM WORDEN.
 - DE PENNEN OF CONTACTEN VAN DE STEKKER VERBOGEN OF ROESTIG ZIJN.
 - DE STEKKER, HET CONTACT OF DE SNOEREN INGESNEDEN OF VERSLETEN ZIJN, BLOTE DRA-DEN TONEN OF OP ENIGE ANDERE MANIER BESCHADIGD ZIJN.

HET GEBRUIK VAN EEN LADER MET EEN VAN DE HIERBOVENGENOEMDE SYMPTOMEN KAN BRAND, MATERIËLE SCHADE EN ERNSTIGE VERWONDINGEN OF DE DOOD VEROORZAKEN.

⚠ VOORZICHTIG

- DE GLEUVEN EN OPENINGEN ACHTER- EN ONDERAAN IN DE LADERBEHUIZING MOGEN NIET GEBLOKKEERD OF AFGEDEKT WORDEN. ZE ZORGEN VOOR VENTILATIE EN BESCHERMEN DE LADER TEGEN OVERVERHITTING.
- HANG GEEN KLEREN, DEKENS OF ANDER MATERIAAL OVER DE LADER.
- ZORG DAT DE LADER GOED GEVENTILEERD WORDT.
- INSTALLEER SPANNINGSBEVEILIGERS OP HET STROOMNET. ZE ZULLEN DE ELEKTRISCHE EN ELEKTRONISCHE ONDERDELEN VAN DE LADER EN HET VOERTUIG BESCHERMEN TEGEN STROOMSTOTEN, MET UITZONDERING VAN RECHTSTREEKSE OF ZEER NABIJE BLIKSEMINSLAGEN.

Leder elektrisch voertuig is standaard uitgerust met een volledig automatische, vaste batterijlader (Villager-voertuigen) of een volledig automatische ingebouwde lader (TransPorter). De stekker van de lader moet aangesloten worden op een stopcontact dat minimum 10 ampère per lader kan leveren.

Om het gevaar op elektrische schok te verminderen, moet de batterijlader geaard zijn. De lader is voorzien van een elektrisch wisselstroomsnoer met een aardgeleider en een stekker met aardpen. De stekker moet geaard aangesloten worden op een stopcontact dat hiervoor bestemd is en dat correct geïnstalleerd en geaard is, en aan alle plaatselijke voorschriften en reglementen voldoet. Raadpleeg de handleiding die bij de batterijlader wordt geleverd, voor specifieke bedieningsvoorschriften alvorens u de lader gebruikt.

OPMERKING

- AANGEZIEN DE POWERDRIVE LADER EEN GEHEUGEN HEEFT DAT DE BATTERIJEN IEDERE 15 DAGEN AUTOMATISCH CONTROLEERT EN ZO NODIG BIJLAADT, MAG HIJ GEDURENDE DE OPSLAGPERIODE AANGESLOTEN BLIJVEN OP EEN POWERDRIVE VOERTUIG.
- KORT NA HET BEGIN VAN HET LADEN SCHAKELT DE POWERDRIVE LADER ZICHZELF UIT EN VOERT EEN ZELFTEST UIT (DE AMPÈREMETER GAAT NAAR 0). ENKELE OGENBLIKKEN LATER HERVAT HET LADEN (DE AMPÈREMETER KEERT TERUG NAAR HET HUIDIGE LAADNIVEAU).

Vermijd het gebruik van een verlengsnoer met de lader. Indien een verlengsnoer toch nodig is, gebruikt u een 3 mm² (nr. 12 AWG) snoer met aardgeleider, in goede elektrische staat. Indien u een verlengsnoer gebruikt, houd het zo kort mogelijk (niet langer dan 3,7 m). Leg alle snoeren zo dat er niet op getrapt of over gestruikeld kan worden en dat ze beschermd zijn tegen schade en druk.

De laadruimte moet goed geventileerd zijn. Om een concentratie van explosief gas te voorkomen, mag de lucht nooit meer dan 2% waterstof bevatten. Het totale luchtvolume van een afgesloten ruimte moet minstens vijf keer per uur ververscht worden. Raadpleeg een plaatselijke ingenieur in verwarming, ventilatie en airconditioning. **Zie GEVAAR in het hoofdstuk over de batterijlader, pagina 29.**

BATTERIJEN LADEN**OPMERKING**

- BIJ TEMPERATUREN ONDER DE 18,3 °C MOETEN BATTERIJEN DIE IN EEN ONVERWARMDE RUIMTE WORDEN GELADEN ZO SNEL MOGELIJK NA HET GEBRUIK OPGELADEN WORDEN. BATTERIJEN ZIJN DIRECT NA HET GEBRUIK HET WARMST; KOUDE BATTERIJEN HEBBEN MEER TIJD NODIG OM VOLLEDIG OP TE LADEN.

- **Villager (vaste lader)**

Sluit de wisselstroomstekker van de lader aan op een stopcontact, dat uitsluitend hiervoor bestemd is, met de juiste aarding en bedrading, en dat aan alle plaatselijke reglementen en voorschriften voldoet. Steek de gelijkstroomstekker van de lader vervolgens in het stopcontact van het voertuig. Twee tot tien seconden later begint de lader te werken. (Figuur 14, pagina 32).

- **TransPorter (ingebouwde lader)**

Sluit de wisselstroomstekker van de ingebouwde lader aan op een stopcontact met de juiste aarding en bedrading dat uitsluitend hiervoor bestemd is, en dat aan alle plaatselijke bepalingen en voorschriften voldoet. Twee tot tien seconden later begint de lader te werken.

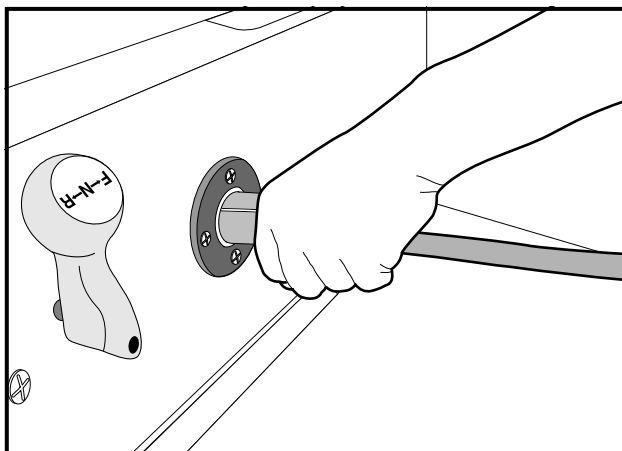
De PowerDrive lader werkt samen met de boordcomputer van het PowerDrive System 48 voertuig. De computer registreert de hoeveelheid energie die tijdens het rijden is verbruikt. Wanneer de lader aangesloten is, wordt het bedieningscircuit van het voertuig geblokkeerd, zodat het voertuig niet gebruikt kan worden en schade aan de lader en het voertuig uitgesloten is.

Zodra de blokkering actief is, begint de lader te werken. De computer registreert nu de hoeveelheid energie die afgegeven wordt aan de batterijen. Wanneer de optimale hoeveelheid energie overgedragen is, schakelt de lader zichzelf uit. De vergrendeling van het bedieningscircuit blijft actief tot de stekker uit het stopcontact van het voertuig wordt verwijderd.

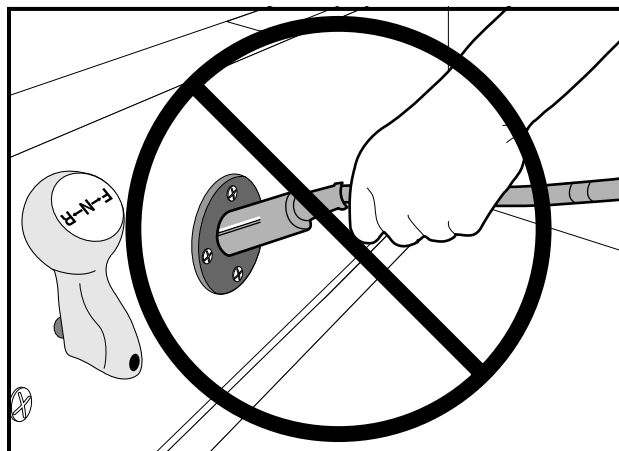
De PowerDrive-lader kan alleen worden gebruikt op voertuigen met PowerDrive System 48 of PowerDrive Plus. Andere Club Car-modellen of voertuigen die door andere fabrikanten worden vervaardigd, zijn niet compatibel.

Als u wacht tot de lader zichzelf uitschakelt, weet u zeker dat de batterijen volledig geladen zijn. In normale omstandigheden is een te sterke of te zwakke lading onmogelijk.

Zelfs wanneer ze slechts korte tijd gebruikt zijn (10 minuten), moeten de batterijen weer opgeladen worden. De lader werkt automatisch en zal zichzelf uitschakelen wanneer de batterijen volledig geladen zijn. Indien de lader niet behoorlijk lijkt te werken of de batterijen zwak lijken, neemt u contact op met uw plaatselijke Club Car distributeur/dealer.



Figuur 14 Juist insteken van de gelijkstroomstekker van de lader



Figuur 15 Verkeerd insteken van de gelijkstroomstekker van de lader

STEKKER EN STOPCONTACT

Villager-voertuigen: Het stopcontact en de kabel en stekker van de lader zijn aan slijtage onderhevig en moeten dagelijks gecontroleerd worden. Voer een visuele controle uit op scheurtjes, loszittende aansluitingen en gerafelde kabels. De onderdelen moeten worden vervangen wanneer ze zijn versleten of beschadigd. Indien er corrosie zichtbaar is op de stekker en het stopcontact of wanneer de stekker zich moeilijk laat insteken of uittrekken, dan kunnen de contactpunten van het stopcontact en de pennen van de stekker met een goed reinigsmiddel voor contactpunten worden gereinigd of licht worden ingespoten met een WD-40® smeermiddel. Duw de stekker verscheidene keren in het stopcontact en vergewis u ervan dat hij gemakkelijk in en uit gaat en goed elektrisch contact maakt. **Zie volgende OPMERKING.**

OPMERKING

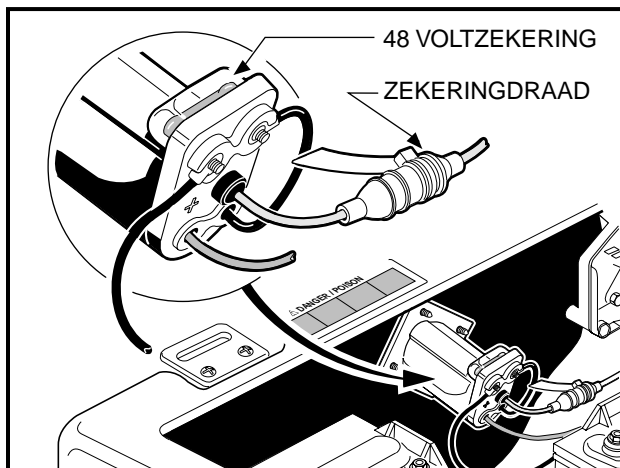
- ALS HET WAARSCHUWINGSETIKET VAN HET GELIJKSTROOMSNOER VERWIJDERD OF BESCHADIGD IS, MOET U HET ONMIDDELLIJK LATEN VERVANGEN.

ZEKERING STOPCONTACT

Villager-voertuigen: Als extra bescherming tegen overbelasting van de batterijen en het ladercircuit, is het stopcontact van het elektrische voertuig voorzien van een zekering. **(Figuur 16, pagina 33)**. Indien de lader niet werkt wanneer het voertuig erop aangesloten is, moet u de zekeringkoppeling controleren. **Zie volgende WAARSCHUWING.**

⚠ WAARSCHUWING

- INDIEN DE ZEKERING DOORSLAGEN IS, MOET U EERST DE OORZAAK VAN HET PROBLEEM OPSPOREN EN VERHELPEN. VERVANG PAS DAARNA DE ZEKERING.
- WIJZIG NOOIT DE BEDRADING OM DE GRIJZE ZEKERINGKOPPELING TE OMLOPEN. **(FIGUUR 16, PAGINA 33)**.



Figuur 16 Zekering stopcontact

HET VOERTUIG REINIGEN

De carrosserie van de gebruiksvoertuigen is vooraan van Armorflex® en achteraan ofwel van ArmorFlex® ofwel volledig van aluminium. Het Transporter-voertuig beschikt over een aluminium laadplatform. Gebruik uitsluitend in de handel verkrijgbare schoonmaakproducten voor auto's, en een spons of een zachte doek voor normale schoonmaakbeurten. Een tuinslang met voor huishoudens normale waterdruk mag worden gebruikt. Gebruik een in de handel verkrijgbaar schoonmaakmiddel voor aluminium en fijne staalwol (nr. 00) om oxidatie of verkleuring van aluminium te verwijderen.

Club Car raadt het wassen onder druk of reinigen m.b.v. stoom niet aan. Bij een dergelijke methode (vooral wanneer het voertuig achteraan een zachte carrosserie heeft die verwijderd werd) worden elektrische onderdelen blootgesteld aan vocht. Indien vocht in de elektrische onderdelen binnendringt, kan dat leiden tot waterschade en uiteindelijk tot defecte onderdelen.

Gebruik niet-schurende, uit was bestaande producten. Verwijder batterijzuur, kunstmest, teer, asfalt, creosoot, verf of kauwgom onmiddellijk, om blijvende vlekken te voorkomen.

De banken van het voertuig zullen langer meegaan als u ze goed reinigt. Gebruik een oplossing van 10% vloeibare zeep en 90% warm water en een zachte doek. Gebruik voor ingedroogd vuil een zacht borsteltje. Raadpleeg hoofdstuk 4 van de Onderhouds- en servicehandleiding voor het verwijderen van grote hoeveelheden vuil, hardnekkige vlekken of krassen, foutjes of andere beschadigingen aan het koetswerk.

OPMERKING

- AFVALWATER MOET OP DE VOORGESCHREVEN WIJZE AFGEVOERD WORDEN.

ACCESSOIRES

Een volledig gamma van accessoires is verkrijgbaar bij Club Car en onze distributeurs/dealers. Neem contact op met uw distributeur/dealer voor een catalogus. Zorg ervoor dat deze accessoires correct door een door de fabriek getrainde monteur worden geïnstalleerd en dat ze op de juiste manier worden gebruikt.

⚠ WAARSCHUWING

- CUSTOM CAB-MONTAGES, WATERDICHT AFDEKKINGEN, DEUREN EN GEKLEURDE VOORRUITEN BESCHERMEN DE INZITTENDEN **NIET** TEGEN VLIEGENDE VOORWERPEN (GOLFBALLEN ENZ.).

REGISTRATIE NIEUWE EIGENAAR

Bij de aankoop van een tweedehands voertuig van een particulier of distributeur/dealer, verzoeken wij de nieuwe eigenaar dringend het voertuig opnieuw bij Club Car te registreren. Dit geeft ons de mogelijkheid om, indien nodig, contact met u op te nemen. Stuur uw naam, adres en het/de serienummer(s) van het/de voertuig(en) naar Club Car, Inc., P.O. Box 204658, Augusta, Georgia 30917-4658 USA, Attn: Vehicle Registration.

SPECIFICATIES VOERTUIG**OPMERKING**

- CLUB CAR, INC. BEHOUDT ZICH HET RECHT VOOR DE SPECIFICATIES EN HET ONTWERP VAN DE VOERTUIGEN MET BENZINE- OF ELEKTRISCHE MOTOR TEN ALLEN TIJDEN TE KUNNEN WIJZIGEN, ZONDER VOORAFGAANDE WAARSCHUWING EN ZONDER DE VERPLICHTING DE WIJZIGINGEN AAN TE BRENGEN AAN EERDER VERKOCHTE VOERTUIGEN.

| SPECIFICATIES | Villager | | | TransPorter | |
|--|---------------------------------|----------------|-----------------|-----------------|----------------|
| | Vier passagiers | Zes passagiers | Acht passagiers | Vier passagiers | Zes passagiers |
| MOTOR | PowerDrive System 48 Elektrisch | | | | |
| Aandrijfmotor: rechtstreekse aandrijving, 48 volt, seriële wikkeling, 3,1 pk. | • | • | • | • | • |
| Gecombineerde versnellingsbak en achterbrug: helische overbrenging met dubbele reductie 12,28:1 rechtstreekse aandrijvingsas. | • | • | • | • | • |
| Elektrisch systeem: 48 volt gelijkstroom, lagere snelheid in achteruit. | • | • | • | • | • |
| Batterijen: hoge capaciteit, diepe cyclus, Trojan PowerDrive 8 volt, 117 minuten capaciteit. | • | • | • | • | • |
| Lader: automatisch, 17 A PowerDrive; erkenning UL en CSA. | • | • | • | • | • |
| Vervolg specificaties op volgende pagina. | | | | | |

| SPECIFICATIES | Villager | | | TransPorter | |
|--|-----------------|----------------|-----------------|-----------------|----------------|
| | Vier passagiers | Zes passagiers | Acht passagiers | Vier passagiers | Zes passagiers |
| BESTURING/OPHANGING/REMMEN | | | | | |
| Besturing: tandheugel, zelfregelend. | • | • | • | • | • |
| Ophanging: vooraan conische mono-bladveren, achteraan multi-bladveren; dubbele hydraulische schokbrekers. | • | • | • | • | • |
| Remmen: mechanisch remkabelsysteem naar zelfregelende trommelremmen op beide achterwielen. Zelfregelende tandvergrendeling met meerdere grendels. | • | | | | |
| Remmen: mechanisch remkabelsysteem naar handmatig afgestelde trommelremmen op alle vier de wielen. Zelfregelende tandvergrendeling met meerdere grendels. | | • | • | • | • |
| CARROSSERIE/CHASSIS | | | | | |
| Carrosserie/chassis: dubbele I-profielen van gelast aluminium. | • | • | • | • | • |
| Carrosserie opzij en achteraan: volledig aluminium. | | | | • | • |
| Carrosserie vooraan: ArmorFlex®. | • | • | • | • | • |
| Afwerking carrosserie vooraan: passende afwerklaag over de in de massa geverfde kleur. | • | • | • | • | • |
| Banden: 18 x 8,50 – 8 binnenbandloos, 4 lagig voor- en achteraan. | • | | | | |
| Banden: 18 x 8,50 – 8 binnenbandloos, 6 lagig voor- en achteraan. | | • | • | • | • |
| AANTAL INZITTENDEN | | | | | |
| Standaard aantal inzittenden (personen) | 4 | 6 | 8 | 4 | 6 |
| AFMETINGEN/GEWICHT | | | | | |
| Totale lengte | 254 cm | 315 cm | 398 cm | 340 cm | 338 cm |
| Totale breedte | 120 cm | 120 cm | 120 cm | 125 cm | 125 cm |
| Totale hoogte: bij stuurwiel. | 122 cm | 122 cm | 122 cm | 122 cm | 122 cm |
| Wielbasis | 166 cm | 250 cm | 334 cm | 250 cm | 250 cm |
| Hoogte van grond | 11 cm | 11 cm | 11 cm | 11 cm | 11 cm |
| Wielbasis vooraan | 88 cm | 88 cm | 88 cm | 88 cm | 88 cm |
| Wielbasis achteraan | 98 cm | 98 cm | 98 cm | 98 cm | 98 cm |
| Gewicht: standaard elektrisch voertuig (zonder batterijen). | 225 kg | 268 kg | 328 kg | 317 kg | 325 kg |
| Snelheid voorwaarts | 19-24 km/u | 19-24 km/u | 19-24 km/u | 19-24 km/u | 19-24 km/u |
| Draaicirkel (diameter). | 533 cm | 752 cm | 993 cm | 752 cm | 752 cm |
| Draaicirkel volgens SAE J 695 | 173 cm | 328 cm | 485 cm | 328 cm | 328 cm |
| Breedte kruisend pad | 183 cm | 228 cm | 274 cm | 228 cm | 228 cm |
| Hoogte vloer | 30 cm | 30 cm | 30 cm | 30 cm | 30 cm |
| Hoogte zitting | 75 cm | 76 cm | 76 cm | 76 cm | 76 cm |
| Hoogte bodem laadplatform | | | | 69 cm | |
| Afmetingen laadplatform: afmetingen open platform. | | | | 91 x 112 cm | |
| Nominaal laadvermogen: alleen op vlak terrein. | 363 kg | 680 kg | 680 kg | 680 kg | 680 kg |

BEPERKTE GARANTIE VAN TWEE JAAR VAN CLUB CAR® VOOR TRANSPORT- EN GEBRUIKSVOERTUIGEN VAN 2001

1. GARANTIE:

Bij deze garandeert CLUB CAR, INC., ("CLUB CAR") de oorspronkelijke koper bij de detailhandel dat het nieuwe transport-/gebruiksvoertuig van het model 2001, gekocht van CLUB CAR of een erkende dealer voor gebruik in de Verenigde Staten, Canada, Mexico, Puerto Rico en de Caribische eilanden geen defecten heeft met betrekking tot materialen en vakmanschap bij normaal gebruik en onderhoud als transport- of gebruiksvoertuig in de hieronder aangegeven perioden, afhankelijk van bepalingen, beperkingen en uitzonderingen zoals vermeld in deze beperkte garantieverklaring.

BEPERKTE GARANTIE VAN TWEE JAAR/2000 UUR: Voor het motorsamenstel, de gecombineerde versnellingsbak en achterbrug (benzinevoertuig), motor, versnellingsbak en achterbrug (elektrisch voertuig), hoofdchassis, het hydraulische kippakket, de Custom Cab en -deuren, alsmede de bescherming voor driving range wordt een garantie gegeven met betrekking tot onderdelen en arbeidskosten tegen defecten in materialen en vakmanschap gedurende twee jaar of 2000 gebruiksuren vanaf de aankoopdatum, afhankelijk van wat het eerst bereikt wordt.

BEPERKTE GARANTIE VAN EEN JAAR/1000 UREN: Voor alle overige onderdelen van het voertuig die niet ergens anders worden gespecificeerd, het draagbare buffet en alle andere originele uitrustingsopties en accessoires die door CLUB CAR worden geleverd, wordt een garantie gegeven met betrekking tot onderdelen en arbeidskosten tegen defecten in materialen en vakmanschap gedurende een periode van één jaar of 1000 uur gebruiksuren vanaf de aankoopdatum, afhankelijk van wat het eerst bereikt wordt.

Deze beperkte garantie dekt materialen, vakmanschap en reparatie-arbeidskosten voor de onderdelen die hierboven specifiek zijn vermeld, gedurende de gespecificeerde tijdsduur. Dergelijke reparatie-arbeidskosten zullen alleen worden uitgevoerd door CLUB CAR, haar erkende dealers, of door een door CLUB CAR goedgekeurd servicebureau.

INDIEN HET GARANTIEREGISTRATIEFORMULIER NIET VOLLEDIG IS INGEVULD EN AAN CLUB CAR GERETOURNEERD WORDT TEN TIJDE VAN DE OORSPRONKELIJKE AANKOOP, MOET DE KOPER BIJ IEDERE GARANTIECLAIM EEN BEWIJS VAN AANKOOPDATUM OVERLEGGEN.

2. UITZONDERINGEN:

Uitgesloten van de CLUB CAR-garantie zijn: alle zekeringen, filters, stickers (behalve veiligheidsstickers), bougies, lampen, smeermiddelen, sierstrippen, stoelen, gebruikelijke slijtageonderdelen zoals de laderstekker en -stopcontact, remschoenen, drijfriemen, borstels, bussen, motorbevestigingen, matten en kussens, onderhoudsbijstellingen, cosmetische verslechtering en onderdelen die slijten of het begeven door blootstelling of normale slijtage. Batterijen, batterijlader, boordcomputer en halfgeleidersnelheidsbegrenzer worden gedekt door aparte CLUB CAR-garanties. Ook uitgesloten van alle CLUB CAR-garanties is schade aan een voertuig of onderdeel die voortvloeit uit een andere oorzaak dan een defect, inclusief onredelijke of onbedoelde belasting of gebruik, onjuiste installatie van accessoires, installatie van onderdelen die niet tot de oorspronkelijke uitrusting behoren, overbelasting, ongeval, wijzigingen, misbruik of verwaarlozing.

Transportkosten voor garantie-onderhoud zijn ook van deze garantie uitgesloten.

3. ONGELDIG WORDEN VAN GARANTIE:

DEZE EN ELKE ANDERE GARANTIE WORDT ONGELDIG ALS HET VOERTUIG WORDT MISBRUIKT OF OP ENIGE ANDERE ONBEDOELDE WIJZE WORDT GEBRUIKT, DAN WEL TEKENEN VERTOONT DAT HET OP EEN OF ANDERE WIJZE GEWIJZIGD WERD, WAARONDER, MAAR NIET BEPERKT TOT, WIJZIGINGEN AAN DE TOERENREGELAAR, HET REMSYSTEEM, DE STUURINRICHTING, VERSNELLINGSBAK EN ACHTERBRUG, OF ANDERE BEDIENINGSSYSTEMEN WAARDOOR HET VOERTUIG NIET MEER AAN DE CLUB CAR-SPECIFICATIES VOLDOET. DE GARANTIE WORDT OOK ONGELDIG ALS HET BETROKKEN VOERTUIG TEKENEN VERTOONT DAT REDELIJK OF NOODZAKELIJK ONDERHOUD, ZOALS AANGEGEVEN IN DE HANDLEIDING VOOR DE EIGENAAR EN DE ONDERHOUDS- EN SERVICEHANDLEIDING, NIET TIJDIG EN OP DE IN DEZE HANDLEIDINGEN BESCHREVEN MANIER IS UITGEVOERD.

4. ENIG VERHAAL:

De aansprakelijkheid van CLUB CAR krachtens deze beperkte garantie of in elke activiteit, hetzij gebaseerd op garantie, contract, verwaarlozing, strikte productaansprakelijkheid dan wel op een andere manier, zal zijn beperkt tot reparatie of vervanging, naar keuze van CLUB CAR, van het voertuig of onderdeel daarvan dat CLUB CAR acht defect te zijn. Vervanging betekent in dit geval het binnen de toepasselijke garantieperiode kosteloos aan de koper ter beschikking stellen van een nieuw voertuig of een door de fabrikant gereviseerd voertuig of onderdeel daarvan, dat gelijk of redelijk gelijk is aan het product onder garantie of onderdeel daarvan. Reparatie betekent het voor de koper kosteloos verhelpen van een defect aan het voertuig of onderdeel daarvan tijdens de toepasselijke beperkte garantieperiode. Indien CLUB CAR verkiest het voertuig te repareren, kan zij door de fabriek gereviseerde onderdelen of componenten gebruiken. Alle onderdelen en componenten die krachtens de garantie worden vervangen, worden het eigendom van CLUB CAR.

5. EEN GARANTIECLAIM INDIENEN:

Om een garantieclaim in te dienen krachtens deze beperkte garantie, moet u het voertuig of het defecte onderdeel daarvan naar een erkende CLUB CAR-dealer brengen, of het defecte onderdeel vrachtvrij opsturen naar de WARRANTY SERVICES, CLUB CAR, INC., 4125 Washington Road, Evans, Georgia 30809 USA, tel. 706.863.3000.

6. BEWIJS VAN AFSTAND:

DEZE BEPERKTE GARANTIE IS EXCLUSIEF. CLUB CAR GEEFT GEEN ENKELE ANDERE GARANTIE, UITDRUKKELIJK OF STILZWIJGEND. ELKE STILZWIJGENDE GARANTIE VAN VERKOOPBAARHEID OF GESCHIKTHEID VOOR EEN BEPAALD DOEL DIE DE VERPLICHTINGEN OF DE IN DEZE GARANTIE GESPECIFICEERDE TIJDSLIMIET OVERSCHRIJDT, WORDT HIERBIJ DOOR CLUB CAR AFGEWEEZEN EN VAN DEZE GARANTIE UITGESLOTEN. DE KOPER EN CLUB CAR KOMEN UITDRUKKELIJK OVEREEN DAT HET VERHAAL VAN REPARATIE OF VERVANGING VAN HET DEFECTE VOERTUIG OF ONDERDEEL DAARVAN HET EXCLUSIEVE EN ENIGE VERHAAL VAN DE KOPER IS. CLUB CAR VERSCHAFT GEEN ENKELE ANDERE GARANTIEVERTEGENWOORDIGING, EN GEEN VERTEGENWOORDIGER, WERKNEMER OF DEALER VAN CLUB CAR BEZIT DE BEVOEGDHEID ENIGE VERTEGENWOORDIGING, BELOFTE OF OVEREENKOMST AAN TE GAAN DIE OP ENIGERLEI WIJZE AFWIJKT VAN DEZE GARANTIEVOORWAARDEN.

7. GEEN GEVOLGSCHADE:

IN GEEN GEVAL ZAL CLUB CAR AANSPRAKELIJK ZIJN VOOR ENIGE INCIDENTELE SCHADE OF GEVOLGSCHADE WAARONDER, MAAR NIET BEPERKT TOT, VERLIES DAT BETREKKING HEEFT OP ANDERE BEZITTINGEN DAN HET VOERTUIG, GEBRUIKSVERLIES, TIJDVERLIES, ONGERIEF OF ENIG ANDER ECONOMISCH VERLIES.

Sommige staten staan geen beperkingen toe op de tijdsduur van een stilzwijgende garantie, noch uitzonderingen of beperking van incidentele schade of gevolgschade. Om die reden is het mogelijk dat bovengenoemde beperkingen of uitzonderingen niet op u van toepassing zijn.

Deze garantie biedt u bepaalde wettelijke rechten, en het is mogelijk dat u ook andere rechten heeft, die van staat tot staat kunnen verschillen.

8. INFORMATIE:

Voor meer informatie kunt u contact opnemen met WARRANTY SERVICES, CLUB CAR, INC., P.O. Box 204658, Augusta, Georgia 30917-4658 USA, tel. 706.863.3000.

9. WAARSCHUWING:

Alle wijzigingen of veranderingen aan een voertuig die buiten de fabrieksspecificaties vallen, met inbegrip van die wijzigingen die de gewichtsverdeling, stabiliteit of snelheid van het voertuig beïnvloeden, kunnen ernstig persoonlijk letsel of de dood veroorzaken.

BEPERKTE GARANTIE VAN VIER JAAR VAN CLUB CAR® VOOR 2001 POWERDRIVE® 8 VOLT BATTERIJEN

Bij deze garandeert CLUB CAR, INC. ("CLUB CAR") de oorspronkelijke koper bij de retailhandel dat de nieuwe PowerDrive 8 volt batterij van het nieuwe met het PowerDrive® System 48™ of PowerDrive Plus® uitgeruste elektrische voertuig gekocht van CLUB CAR of een erkende distributeur of dealer, geen defecten heeft met betrekking tot materialen en vakmanschap en gedurende 36 holes (ontladingcapaciteit van 60 minuten) gedurende een periode van vier jaar of 800 golfonden vanaf de aankoopdatum, afhankelijk van wat zich het eerste voordoet, afhankelijk van de in deze handleiding vermelde voorwaarden.

Deze beperkte garantie dekt uitsluitend defecten in materialen en vakmanschap gedurende een periode van vier jaar of 800 ronden met de golfwagen vanaf de aankoopdatum. De voorwaarden van deze beperkte garantie van vier jaar of 800 ronden zijn als volgt:

Voertuigen die voor het spelen van golf worden gebruikt: gratis vervanging met betrekking tot onderdelen en arbeidskosten binnen vier jaar of 800 ronden vanaf de aankoopdatum, afhankelijk van wat zich het eerst voordoet.

Voertuigen die voor andere doeleinden dan het spelen van golf worden gebruikt: gratis vervanging met betrekking tot onderdelen en arbeidskosten binnen vier jaar of 16.000 energie-eenheden zoals door de boordcomputer geregistreerd vanaf de aankoopdatum, afhankelijk van wat zich het eerst voordoet.

De batterij moet per vooruitbetaalde vracht worden geretourneerd aan een erkende CLUB CAR-distributeur of -dealer met een bewijs van de aankoopdatum en het aantal gespeelde ronden. CLUB CAR behoudt zich het recht voor alle voor reparatie geretourneerde batterijen te testen en opnieuw op te laden voor afstellingen, en het aantal gespeelde ronden te controleren aan de hand van de informatie in de boordcomputer op het PowerDrive® System 48™ of de PowerDrive Plus.

UITZONDERINGEN OP DE BEPERKTE GARANTIE

DE BEPALINGEN VAN DEZE BEPERKTE GARANTIE ZIJN NIET VAN TOEPASSING OP STORINGEN DIE TE WIJTEN ZIJN AAN:

- 1) Misbruik zoals overladen of onvoldoende laden, een verkeerd vloeistofpeil, losse draden, of door roest aangetaste bevestigingen;
- 2) Gebrek aan gepast onderhoud, het zich niet houden aan wat vermeld staat in de handleiding van het elektrisch voertuig;
- 3) Schade ten gevolge van het verkeerd installeren van de batterij;
- 4) Verwaarlozing, breuk, bevriezing, brand, explosie, verwoesting, toevoeging van chemische producten of gebruik van een niet opgeladen batterij (minder dan half geladen – soortelijke massa 1,200);
- 5) Een door een defecte lader beschadigde batterij.

Zonder de algemeenheid van het voorafgaande op enige manier te beperken en als onderdeel van de uitzonderingen op de beperkte garantie, garandeert CLUB CAR niet dat de PowerDrive-batterij geschikt is voor andere toepassingen dan haar producten. Zoals dat bij het gebruik van iedere batterij het geval is, moet een voorzichtige gebruiker eerst de handleiding van de lader, de handleiding van het elektrisch voertuig, de gebruiksaanwijzingen en de waarschuwingslabels van de batterij lezen. Hij zal bovendien voorzichtig handelen wanneer hij aan of in de buurt van batterijen werkt.

Transportkosten voor garantie-onderhoud zijn ook van deze garantie uitgesloten.

GARANTIEBEPERKINGEN

De enige aansprakelijkheid van CLUB CAR krachtens deze garantie bestaat in het vervangen van een defecte batterij. Vervanging betekent het kosteloos aan de koper verstrekken van een nieuwe of gebruikte accu met voldoende levensduur om het resterende deel van de garantieperiode te voltooien, en die accu zal gelijk of redelijk gelijk zijn aan het product onder garantie, gedurende de beperkte garantieperiode van vier jaar, 800 ronden of 16.000 energie-eenheden, afhankelijk van wat het eerst bereikt wordt. Alle batterijen die krachtens de beperkte garantie worden vervangen, worden het eigendom van CLUB CAR.

DEZE BEPERKTE GARANTIE IS EXCLUSIEF. CLUB CAR GEEFT GEEN ENKELE ANDERE GARANTIE, UITDRUKKELIJK OF STILZWIJGEND. ELKE STILZWIJGENDE GARANTIE VAN VERKOOPBAARHEID OF GESCHIKTHEID VOOR EEN BEPAALD DOEL DIE DE VERPLICHTINGEN OF DE IN DEZE GARANTIE GESPECIFICEERDE TIJDSLIMIET OVERSCHRIJDT, WORDT HIERBIJ DOOR CLUB CAR AFGEWEEZEN EN VAN DEZE GARANTIE UITGESLOTEN. DE KOPER EN CLUB CAR KOMEN UITDRUKKELIJK OVEREEN DAT VERVANGING OF REPARATIE VAN HET DEFECTE VOERTUIG OF ONDERDEEL DAARVAN HET ENIGE VERHAAL VAN DE KOPER IS. CLUB CAR VERSCHAFT GEEN ENKELE ANDERE GARANTIEVERTEGENWOORDIGING, EN GEEN VERTEGENWOORDIGER, WERKNEMER OF DEALER VAN CLUB CAR BEZIT DE BEVOEGDHEID ENIGE VERTEGENWOORDIGING, BELOFTE OF OVEREENKOMST AAN TE GAAN DIE OP ENIGERLEI WIJZE AFWIJKT VAN DEZE GARANTIEVOORWAARDEN.

Deze batterij is bestemd voor gebruik door personen die getraind zijn in het gebruik van en ervaring hebben met batterijen, en is uitsluitend bestemd voor gebruik in elektrische voertuigen van CLUB CAR. Door ieder ander gebruik worden de hierin vermelde beperkte garanties en elke stilzwijgende garantie ongeldig, en ander gebruik is hierbij uitgesloten.

DEZE BEPERKTE GARANTIE SLUIT OOK ALLE INCIDENTELE SCHADE OF GEVOLGSCHADE UIT, WAARONDER, MAAR NIET BEPERKT TOT, VERLIES DAT BETREKKING HEEFT OP GEBRUIKSVERLIES, INKOMENSVERLIES, TIJDVERLIES, ONGERIEF OF ENIG ANDER ECONOMISCH VERLIES.

Schade die niet te wijten is aan defecten met betrekking tot materialen of vakmanschap of die het gevolg is van misbruik of verwaarlozing (o.a. het niet verrichten van redelijk en noodzakelijk onderhoud), van een ongeval of een wijziging, wordt niet gedekt door deze beperkte garantie.

Sommige staten staan geen beperkingen toe op de tijdsduur van een stilzwijgende garantie, noch uitzonderingen of beperking van incidentele schade of gevolgschade. Om die reden is het mogelijk dat bovengenoemde beperkingen of uitzonderingen niet op u van toepassing zijn.

Deze garantie biedt u bepaalde wettelijke rechten, en het is mogelijk dat u ook andere rechten heeft, die van staat tot staat kunnen verschillen.

Voor meer informatie kunt u contact opnemen met WARRANTY SERVICES, CLUB CAR, INC., P.O. Box 204658, Augusta, Georgia 30917-4658 USA, tel. 706.863.3000.

BEPERKTE GARANTIE VAN VIER JAAR VOOR 2001 CLUB CAR® POWERDRIVE®-BATTERIJLADERS

CLUB CAR, INC., ("CLUB CAR") garandeert de oorspronkelijk koper bij de detailhandel dat de nieuwe PowerDrive-lader die gekocht is van CLUB CAR of een erkende distributeur of dealer voor gebruik in de Verenigde Staten, Canada, Mexico, Puerto Rico en de Caribische eilanden geen defecten heeft in materialen en vakmanschap bij normaal gebruik en onderhoud gedurende vier jaar vanaf de aankoopdatum, afhankelijk van de voorwaarden, bepalingen, beperkingen en uitzonderingen die in deze garantie staan vermeld.

De beperkte garantie met betrekking tot onderdelen en arbeidskosten dekt uitsluitend defecten in materialen en vakmanschap gedurende een periode van vier jaar vanaf de aankoopdatum. Dergelijk reparatiewerk moet uitsluitend worden uitgevoerd door CLUB CAR of door een erkende distributeur of dealer. De koper is verantwoordelijk voor alle vrachtkosten naar en van CLUB CAR's fabriek.

UITZONDERINGEN OP DE BEPERKTE GARANTIE

DE BEPALINGEN VAN DEZE BEPERKTE GARANTIE ZIJN NIET VAN TOEPASSING OP STORINGEN DIE TE WIJTEN ZIJN AAN:

- 1) Normale onderhoudsroutines zoals preventieve onderhoudscontroles en het vastmaken van losse draadverbindingen;
- 2) Onderdelen met halfgeleiders zoals diodes en zekeringen die kunnen worden beschadigd door elektrische overbelasting (inclusief bliksem) waarover CLUB CAR geen controle kan uitoefenen;
- 3) Het gelijkstroomsnoer en stekker van de lader; dit is een onderdeel dat onderhevig is aan slijtage en misbruik door de gebruiker.

Alle onder de garantie verleende service, hetgeen gedurende het eerste jaar arbeidskosten omvat, moet worden uitgevoerd door CLUB CAR of door een erkende distributeur of dealer. Voor reparaties die door bevoegde monteurs worden uitgevoerd en die geen fabrieksmonteurs van CLUB CAR of van een erkende distributeur of dealer zijn, verschaft CLUB CAR slechts de te vervangen onderdelen of componenten.

Deze PowerDrive-lader is bestemd voor gebruik door personen die kennis bezitten m.b.t. de lader en de juiste laadtechnieken, uitsluitend op CLUB CAR PowerDrive System 48™ en PowerDrive Plus®-voertuigen. Door ieder ander gebruik worden de hierin vermelde beperkte garanties en elke stilzwijgende garantie ongeldig, en ander gebruik is hierbij uitgesloten.

Zonder de algemeenheid van het voorafgaande op enige wijze te beperken en als onderdeel van de uitzonderingen op de beperkte garantie, garandeert CLUB CAR niet dat de PowerDrive-lader geschikt is voor andere toepassingen dan haar PowerDrive System 48 en PowerDrive Plus-producten. Zoals bij het gebruik van elk elektrisch apparaat het geval is, moet een voorzichtige gebruiker eerst de handleiding van de lader, de handleiding van het elektrische voertuig, de gebruiksaanwijzingen en de waarschuwingslabels op de batterij lezen. Bovendien moet voorzichtig worden gehandeld als aan of nabij elektrische apparaten wordt gewerkt.

Transportkosten voor garantie-onderhoud zijn ook van deze garantie uitgesloten.

GARANTIEBEPERKINGEN

De aansprakelijkheid van CLUB CAR krachtens deze beperkte garantie of in elke activiteit, hetzij gebaseerd op garantie, contract, verwaarlozing, strikte productaansprakelijkheid dan wel op een andere manier, zal zijn beperkt tot reparatie of vervanging van een lader of onderdeel daarvan, dat CLUB CAR acht defect te zijn. Vervanging betekent in dit geval binnen de toepasselijke beperkte garantieperiode, het kosteloos aan de koper verstrekken van een nieuwe lader of onderdeel daarvan, die of dat gelijk of redelijk gelijk is aan het product onder garantie of het defecte onderdeel. Reparatie betekent het voor de koper kosteloos verhelpen van een defect aan de lader of onderdeel daarvan tijdens de toepasselijke beperkte garantieperiode. Indien CLUB CAR verkiest de lader te repareren, kan zij door de fabriek gereviseerde onderdelen of componenten gebruiken. Alle onderdelen en componenten die krachtens de garantie worden vervangen, worden het eigendom van CLUB CAR.

DEZE BEPERKTE GARANTIE IS EXCLUSIEF. CLUB CAR GEEFT GEEN ENKELE ANDERE GARANTIE, UITDRUKKELIJK OF STILZWIJGEND. ELKE STILZWIJGENDE GARANTIE VAN VERKOOPBAARHEID OF GESCHIKTHEID VOOR EEN BEPAALD DOEL DIE DE VERPLICHTINGEN OF DE IN DEZE GARANTIE GESPECIFICEERDE TIJDSLIMIET OVERSCHRIJDT, WORDT HIERBIJ DOOR CLUB CAR AFGewezen EN VAN DEZE GARANTIE UITGESLOTEN. DE KOPER EN CLUB CAR KOMEN UITDRUKKELIJK OVEREEN DAT VERVANGING OF REPARATIE VAN HET DEFECTE VOERTUIG OF ONDERDEEL DAARVAN HET ENIGE VERHAAL VAN DE KOPER IS. CLUB CAR VERSCHAFT GEEN ENKELE ANDERE GARANTIEVERTEGENWOORDIGING, EN GEEN VERTEGENWOORDIGER, WERKNEMER OF DEALER VAN CLUB CAR BEZIT DE BEVOEGDHEID ENIGE VERTEGENWOORDIGING, BELOFTE OF OVEREENKOMST AAN TE GAAN DIE OP ENIGERLEI WIJZE AFWIJKT VAN DEZE GARANTIEVOORWAARDEN.

IN GEEN GEVAL ZAL CLUB CAR AANSPRAKELIJK ZIJN VOOR ENIGE INCIDENTELE SCHADE OF GEVOLGSCHADE WAARONDER, MAAR NIET BEPERKT TOT, VERLIES DAT BETREKKING HEEFT OP ANDERE BEZITTINGEN DAN DE BATTERIJLADER, GEBRUIKSVERLIES, TIJDVERLIES, ONGERIEF OF ENIG ANDER ECONOMISCH VERLIES.

Schade die niet te wijten is aan door een defect dat zich voordoet door onredelijk gebruik, misbruik of verwaarlozing (waaronder het niet verrichten van redelijk en noodzakelijk onderhoud), ongeval of wijziging, is uitgesloten van de beperkte garantie.

Sommige staten staan geen beperkingen toe op de tijdsduur van een stilzwijgende garantie, noch uitzonderingen of beperking van incidentele schade of gevolgschade. Om die reden is het mogelijk dat bovengenoemde beperkingen of uitzonderingen niet op u van toepassing zijn.

Deze garantie biedt u bepaalde wettelijke rechten, en het is mogelijk dat u ook andere rechten heeft, die van staat tot staat kunnen verschillen.

Voor meer informatie kunt u contact opnemen met WARRANTY SERVICES, CLUB CAR, INC., P.O. Box 204658, Augusta, Georgia 30917-4658 USA, tel. 706.863.3000.

BEPERKTE GARANTIE VAN VIER JAAR VAN CLUB CAR VOOR 2001 BOORDCOMPUTERS EN SNELHEIDSBEPERKERS MET HALFGELEIDER

Bij deze garandeert CLUB CAR, INC. ("CLUB CAR") de oorspronkelijke koper bij de detailhandel dat de nieuwe boordcomputer en de elektronische snelheidsbeperker met halfgeleider (hierna respectievelijk "computer" en "controller" genoemd) van het nieuwe met het PowerDrive® System 48™ of met PowerDrive Plus® uitgeruste elektrische voertuig dat via CLUB CAR of een erkende distributeur of dealer is aangekocht, geen defecten heeft met betrekking tot materialen en vakmanschap gedurende een periode van vier jaar of 800 golfonden vanaf de aankoopdatum, afhankelijk van wat zich het eerst voordoet, en onder de in deze handleiding vermelde voorwaarden.

Deze beperkte garantie dekt uitsluitend defecten in materialen en vakmanschap gedurende een periode van vier jaar of 800 ronden met de golfwagen vanaf de aankoopdatum. De voorwaarden van deze beperkte garantie van vier jaar of 800 ronden zijn als volgt:

Voertuigen die voor het spelen van golf worden gebruikt: gratis vervanging met betrekking tot onderdelen en arbeidskosten binnen vier jaar of 800 ronden vanaf de aankoopdatum, afhankelijk van wat zich het eerst voordoet.

Golfwagens die voor andere doeleinden dan het spelen van golf worden gebruikt: gratis vervanging met betrekking tot onderdelen en arbeidskosten binnen vier jaar of 16.000 energie-eenheden zoals door de boordcomputer geregistreerd vanaf de aankoopdatum, afhankelijk van wat zich het eerst voordoet.

De computer of controller moet per vooruitbetaalde vracht worden geretourneerd aan een erkende CLUB CAR-distributeur of -dealer, met bewijs van aankoopdatum en aantal gespeelde ronden. CLUB CAR behoudt zich het recht voor alle voor reparatie geretourneerde computers te testen en het aantal gespeelde ronden te controleren aan de hand van de informatie in de computer.

UITZONDERINGEN OP DE BEPERKTE GARANTIE

- 1) Misbruik of verwaarlozing, zoals een onjuist vloeistofniveau in de batterij, losse draden of door roest aangetaste bevestigingen;
- 2) Gebrek aan gepast onderhoud, het zich niet houden aan wat vermeld staat in de handleiding van het elektrisch voertuig;
- 3) Schade veroorzaakt door een onjuiste installatie van de computer of controller;
- 4) Voertuigen die werden opgeladen door andere systemen dan de CLUB CAR PowerDrive-lader.

Zonder de algemeenheid van het voorafgaande op enige wijze te beperken en als onderdeel van de uitzonderingen op de beperkte garantie, garandeert CLUB CAR niet dat de computer of controller geschikt is voor andere toepassingen dan haar PowerDrive System 48 en PowerDrive Plus producten. Zoals dat bij het gebruik van ieder toestel dat op batterijen werkt het geval is, moet een voorzichtige gebruiker eerst de handleiding van de lader, de handleiding van het elektrisch voertuig, de gebruiksaanwijzingen en de waarschuwinglabels van de batterij lezen. Hij zal bovendien voorzichtig handelen wanneer hij aan of in de buurt van batterijen werkt.

Transportkosten voor garantie-onderhoud zijn ook van deze garantie uitgesloten.

GARANTIEBEPERKINGEN:

De enige aansprakelijkheid van CLUB CAR krachtens deze beperkte garantie bestaat in het vervangen van een defecte computer of controller. Vervanging betekent het kosteloos aan de koper verschaffen van een nieuwe of herstelde computer of controller, die gelijk is of redelijk gelijk is aan het product onder garantie gedurende de beperkte garantieperiode van vier jaar of 800 ronden voor gebruik bij golf, dan wel 4 jaar of 16.000 energie-eenheden indien niet gebruikt bij golf, afhankelijk van wat het eerst voorkomt. De vervoerskosten zijn niet gedekt. Alle onderdelen en componenten die krachtens deze beperkte garantie worden vervangen, worden het eigendom van CLUB CAR.

DEZE BEPERKTE GARANTIE IS EXCLUSIEF. CLUB CAR GEEFT GEEN ENKELE ANDERE GARANTIE, UITDRUKKELIJK OF STILZWIJGEND. ELKE STILZWIJGENDE GARANTIE VAN VERKOOPBAARHEID OF GESCHIKTHEID VOOR EEN BEPAALD DOEL DIE DE VERPLICHTINGEN OF DE IN DEZE GARANTIE GESPECIFICEERDE TIJDSLIMIET OVERSCHRIJDT, WORDT HIERBIJ DOOR CLUB CAR AFGEWEEZEN EN VAN DEZE GARANTIE UITGESLOTEN. DE KOPER EN CLUB CAR KOMEN UITDRUKKELIJK OVEREEN DAT VERVANGING OF REPARATIE VAN HET DEFECTE VOERTUIG OF ONDERDEEL DAARVAN HET ENIGE VERHAAL VAN DE KOPER IS. CLUB CAR VERSCHAFT GEEN ENKELE ANDERE GARANTIEVERTEGENWOORDIGING, EN GEEN VERTEGENWOORDIGER, WERKNEMER OF DEALER VAN CLUB CAR BEZIT DE BEVOEGDHEID ENIGE VERTEGENWOORDIGING, BELOFTE OF OVEREENKOMST AAN TE GAAN DIE OP ENIGERLEI WIJZE AFWIJKT VAN DEZE GARANTIEVOORWAARDEN.

Deze computer of controller is uitsluitend bestemd voor gebruik in elektrische voertuigen van CLUB CAR met PowerDrive System 48 en PowerDrive Plus. Door ieder ander gebruik worden de hierin vermelde beperkte garanties en elke stilzwijgende garantie ongeldig, en ander gebruik is hierbij uitgesloten.

DEZE BEPERKTE GARANTIE SLUIT OOK ALLE INCIDENTELE SCHADE OF GEVOLGSCHADE UIT, WAARONDER, MAAR NIET BEPERKT TOT, VERLIES DAT BETREKKING HEEFT OP GEBRUIKSVERLIES, INKOMENSVERLIES, TIJDVERLIES, ONGERIEF OF ENIG ANDER ECONOMISCH VERLIES.

Schade die niet te wijten is aan defecten met betrekking tot materialen of vakmanschap of die het gevolg is van misbruik of verwaarlozing (waaronder het niet verrichten van redelijk en noodzakelijk onderhoud), van een ongeval of een wijziging, wordt niet gedekt door deze beperkte garantie.

Sommige staten staan geen beperkingen toe op de tijdsduur van een stilzwijgende garantie, noch uitzonderingen of beperking van incidentele schade of gevolgschade. Om die reden is het mogelijk dat bovengenoemde beperkingen of uitzonderingen niet op u van toepassing zijn.

Deze garantie biedt u bepaalde wettelijke rechten, en het is mogelijk dat u ook andere rechten heeft, die van staat tot staat kunnen verschillen.

Voor meer informatie kunt u contact opnemen met WARRANTY SERVICES, CLUB CAR, INC., P.O. Box 204658, Augusta, Georgia 30917-4658 USA, tel. 706.863.3000.

Handleiding nr. 102192007

Uitgavecode 0800A00000

Dutch

Transportation and Utility Vehicles/Electric

Club Car, Inc., P.O. Box 204658

Augusta, GA 30917-4658, USA