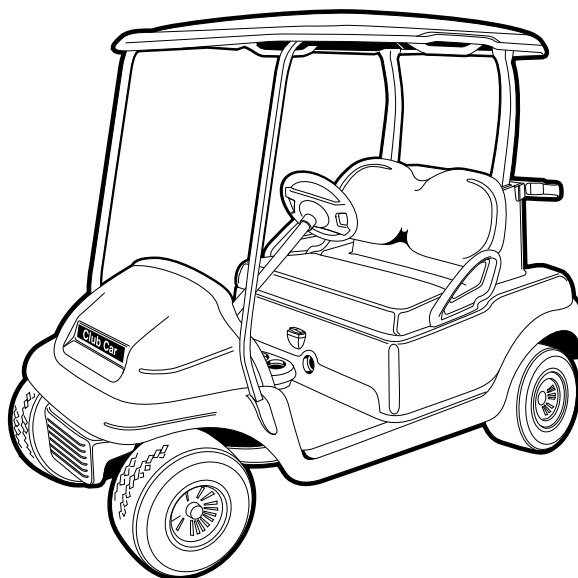


**Club Car**®

**2005**  
**PRECEDENT**



# **Handleiding voor de eigenaar**



Handleiding nr. 102682407  
Uitgavecode 0704A00000  
Dutch



## KENNISGEVING

---

De beperkte garantie voor de levensduur van de Club Car voor eigenaars van de Precedent golfwagens is achterin deze handleiding te vinden. Geen andere garanties, expliciet noch impliciet, worden gegeven. Uw erkende vertegenwoordiger heeft het voertuig gecontroleerd voordat het u werd geleverd en zal u een exemplaar van het ingevulde garantieregistratieformulier geven.

Club Car is niet aansprakelijk voor fouten in deze handleiding of voor incidentele of indirecte schade die voortvloeit uit het gebruik van de informatie in deze handleiding.

Dit voertuig voldoet aan de geldende veiligheidsnormen voor golfwagens van het American National Standards Institute (Z130 veiligheids- en vermogensvereisten voor golfwagens). Deze norm bevordert de veiligheid qua ontwerp, gebruik en bediening van golfwagens. Hij definieert een golfwagen als 'een voertuig dat wordt gebruikt om één of meer personen en uitrusting te vervoeren om golf te spelen, op een terrein dat als golfterrein bestempeld is'. In deze handleiding worden de woorden 'golfwagen' en 'voertuig' als synoniemen gebruikt.

Deze handleiding bevat informatie die beschermd wordt door het auteursrecht. Alle rechten zijn voorbehouden. Geen enkel deel van deze handleiding mag zonder de schriftelijke toestemming van Club Car, Inc. gefotokopieerd, gereproduceerd of in een andere taal vertaald worden.

De informatie in dit document kan zonder kennisgeving worden gewijzigd.

Club Car behoudt zich het recht voor om wijzigingen aan te brengen aan het ontwerp van voertuigen. Club Car is niet verplicht deze wijzigingen aan te brengen aan eerder verkochte voertuigen.

Deze voertuigen voldoen niet aan de Amerikaanse veiligheidsnormen voor motorvoertuigen (Federal Motor Vehicle Safety Standards) en evenmin aan norm FMVSS 500 voor langzame voertuigen. Ze zijn niet uitgerust voor gebruik op straten, op verkeerswegen of op autowegen.



**P. O. Box 204658**  
**Augusta, Georgia 30917-4658 USA**  
**Telephone +1 706.863.3000**  
**Service Parts Fax +1 706.855.7413**  
**[www.clubcar.com](http://www.clubcar.com)**

Copyright© 2004 Club Car, Inc.  
*Club Car, Precedent en PowerDrive*  
zijn gedeponeerde handelsmerken van Club Car, Inc.  
Deze handleiding is geldig vanaf 28 juli 2004.

## WOORD VOORAF

---

Dank u voor uw keuze van een Club Car, de golfwagen die algemeen beschouwd wordt als de topper op het vlak van efficiëntie en levensduur. U hebt de beste golfwagen op de markt gekozen. Bescherm uw investering en verzeker u van jaren betrouwbare en superieure prestaties door de onderhoudsinstructies in deze handleiding te lezen en op te volgen.

Omdat uw comfort en veiligheid belangrijk voor ons zijn, verzoeken wij u dringend om de stap voor stap gebruiksaanwijzingen en veiligheidsvoorschriften in deze handleiding te lezen en op te volgen. Deze gebruiksaanwijzingen moeten opgevolgd worden om elk risico op ernstige verwondingen te voorkomen. Indien u het voertuig aan anderen verhuurt of uitleent, raden we u aan hen op uw beurt aan te raden deze handleiding te lezen voor ze het voertuig gebruiken.

Club Car ondersteunt zijn producten met een klantendienst die u snel en beleefd terzijde staat. Indien uw Club Car-voertuig reparaties of onderhoud nodig heeft, raden we u aan u tot uw plaatselijke erkende Club Car-vertegenwoordiger te wenden. Bezoek onze website [www.clubcar.com](http://www.clubcar.com) of bel ons op het nummer +1 706.863.3000 voor de naam en het adres van de dichtstbijzijnde Club Car-vertegenwoordiger. U kunt ons ook schriftelijk bereiken op het volgende adres: Club Car, Attention: Marketing Services, P.O. Box 204658, Augusta, Georgia 30917-4658 USA. Uw plaatselijke erkende Club Car-vertegenwoordiger kan u ook technisch advies, onderdelen en onderhoudshandleidingen leveren.

Wij hopen dat u deze handleiding als een vast onderdeel van uw golfwagen zult beschouwen. Als u het voertuig verkoopt, verzoeken we u de handleiding door te geven, zodat de volgende eigenaar eveneens over de belangrijke informatie beschikt over het gebruik, de veiligheid en het onderhoud van het voertuig.

# INHOUD

---

Voertuigkenmerkidentificatie – elektrische voertuigen .....	4
Voertuigkenmerkidentificatie – benzinevoertuigen .....	6
Veiligheidsdetails .....	9
Algemene waarschuwingen .....	9
Accu ontkoppelen .....	11
Algemene informatie .....	11
Identificatie van het model .....	11
Veiligheidscomité .....	12
Bedieningselementen en indicators – elektrische voertuigen .....	13
Bedieningselementen en indicators – benzinevoertuigen .....	17
Vorbewerking en dagelijkse veiligheidscontroles .....	21
Rij-instructies .....	23
Slepen .....	25
Vervoer op een aanhangwagen .....	26
Opslag – elektrische voertuigen .....	27
Opslag – benzinevoertuigen .....	28
Onderhoud .....	31
Periodieke onderhoudsschema's .....	32
Periodiek smeerschema's .....	34
Snelheidsbeperker – elektrische voertuigen .....	36
Accu's – elektrische voertuigen .....	36
Acculader – elektrische voertuigen .....	38
Accu – benzinevoertuigen .....	41
Motorolie – benzinevoertuigen .....	42
Instructies voor het tanken – benzinevoertuigen .....	43
Het voertuig reinigen .....	44
Accessoires .....	45
Registratie volgende eigenaar .....	45
Precedent Villager 4 .....	45
Voertuigspecificaties .....	47
Beperkte garantie voor levensduur voor 2005 Precedent™ van Club Car® .....	49

# ELEKTRISCHE VOERTUIGEN

## BELANGRIJKE KENNISGEVING

Dit voertuig voldoet niet aan de norm ANSI Z130.1 – 'Standard for Golf Cars – Safety and Performance Requirements' omdat het sneller dan 24 km/u (15 miles) kan rijden. Wees voorzichtig.

CCI 10255901

**STICKER VOOR PRIVÉ- SNELHEID  
(IQ VOERTUIGEN MET PRIVÉ- SNELHEIDSOPTIE)**

## GEBRUIKSAANWIJZINGEN

- Lees de gebruikershandleiding en de veiligheidsaanswijzingen op het dashboard, alvorens te gaan rijden.
- Bestudeer de bedieningen en zorg dat u de werking ervan begrijpt.

### BEDIENEN

- Draai de wielen in de gewenste stand en controleer of de weg vrij is.
- Draai de sleutel in de stand AAN.
- Plaats, terwijl het voertuig stilstaat, de vooruit-/achteruitschakelaar in de gewenste stand: F – vooruit N – vrijloop R – achteruit (zoemer gaat af)
- De parkeerrem wordt losgezet en het voertuig beweegt wanneer het gaspedaal wordt ingetrapt.
- Druk het gaspedaal langzaam in om te versnellen.
- Laat het gaspedaal los en druk het rempedaal in om te stoppen.

### ALVORENS HET VOERTUIG ACHTER TE LATEN

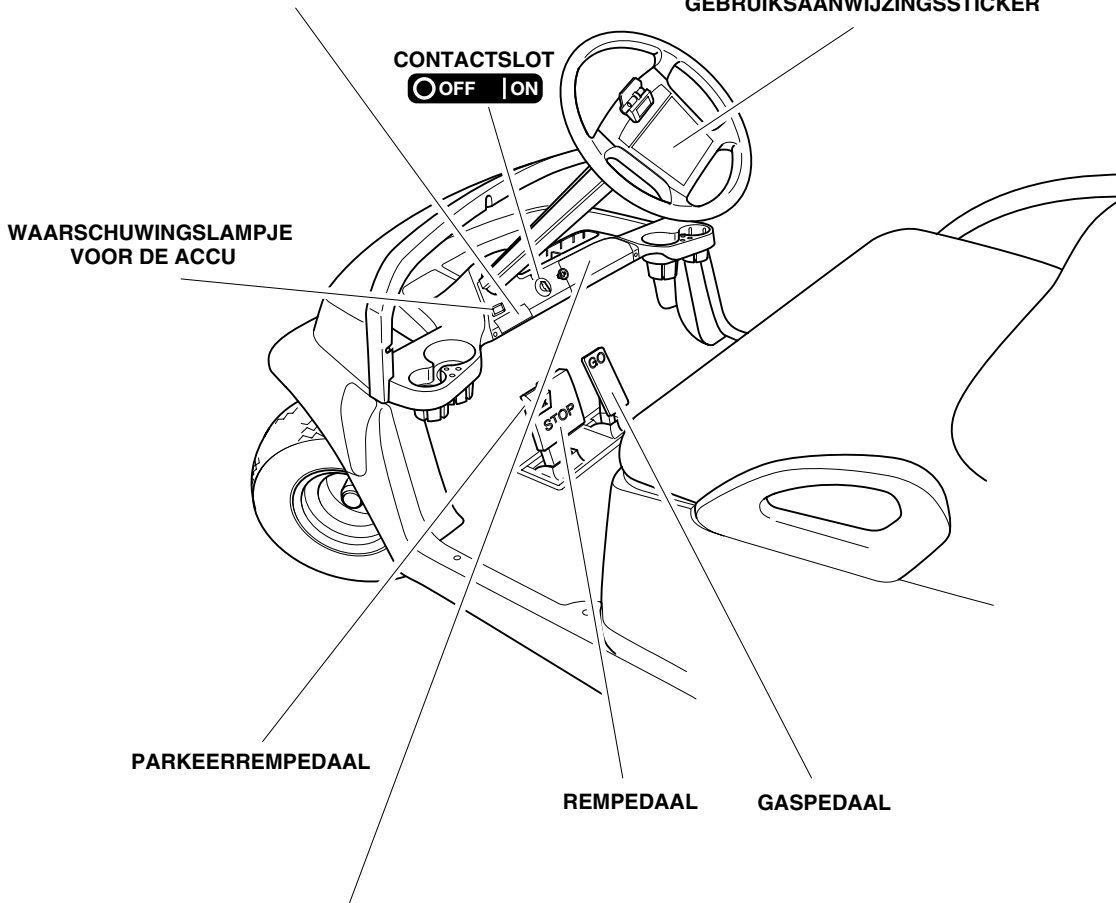
- Trap het parkeer rempedaal in tot het blokkeert en het voertuig tegenhoudt.
- Plaats de vooruit-/achteruithendel in VRIJLOOP (N).
- Draai de sleutel in de stand UIT en verwijder de sleutel wanneer het voertuig niet wordt gebruikt.

### AFREMMEN OP DE MOTOR

- Elektrisch afremmen op de motor biedt snelheidsregelfuncties.
- Wanneer het voertuig is geparkeerd, gaat er een piepsignaal af indien het voertuig weggroet.
- Een piepsignaal wijst op een vermindering van het remmen met de motor.
- Trap de remmen verder in om de voertuigsnelheid verder te verminderen, indien gewenst.
- Het systeem wordt uitsluitend geactiveerd wanneer de slijpschakelaar op RIJDEN staat.
- Voor het slepen van dit voertuig moet de slijpschakelaar op SLEPEN staan.

CCI 102518001

## GEBRUIKSAANWIJZINGSSTICKER



## ⚠ WAARSCHUWING

**WANNEER HET VOERTUIG OMKANTELT OF IEMAND ERAF VALT, KAN DIT TOT ERNSTIG LETSEL OF DE DOOD LEIDEN.**

- Lees de gebruiksaanwijzing alvorens het voertuig te gebruiken.
- Start het voertuig pas wanneer iedereen zit.
- Houd het hele lichaam binnen het voertuig wanneer het in beweging is.
- Rijd langzaam in bochten en rijd recht vooruit wanneer u een helling op- of afrijdt.
- Gebruik de remmen om de snelheid te verminderen wanneer u bij het afrijden van een helling afremt op de motor.
- Bestuur het voertuig nooit wanneer u alcohol gedronken hebt of onder de invloed van geneesmiddelen bent.
- Mag alleen worden gebruikt door hiertoe gemachtigd personeel in hiertoe toegewezen gebieden.
- Blijf zitten zolang het voertuig in beweging is.
- Bedien alleen vanaf de bestuurderszijde.
- Gebruik het voertuig nooit op de openbare weg.
- Houd het stoelhandvat vast wanneer het voertuig in beweging is.
- Maximum twee (2) personen per zitplaats.
- Sta nooit vóór of achter het voertuig.
- Laat kinderen niet zonder toezicht achter op het voertuig.

CCI 102519301

# ELEKTRISCHE VOERTUIGEN

## STICKER VOOR ZWAAR TILLEN (OP DE ACHTERWAND VAN DE ACCUHOUDER)

**⚠ WAARSCHUWING**

**HET TILLEN VAN ZWARE LASTEN KAN ERNSTIG PERSOONLIJK LETSEL VEROOZAKEN**

- Ieder accu weegt meer dan 36,3 kg (80 lb).
- Gebruik het accu-tilgereedschap (CCI 102519101) alleen wanneer u daarbij door iemand anders wordt bijgestaan.

CCI 102518201

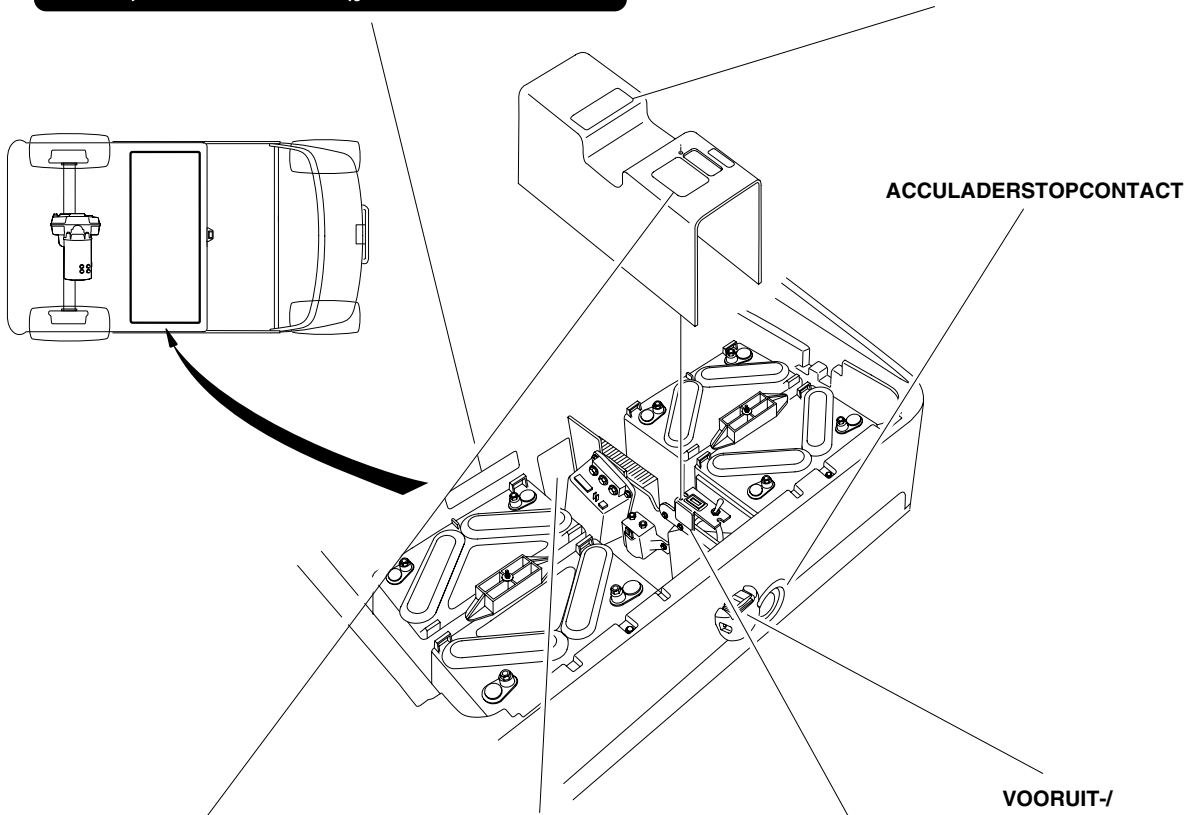
## STICKER VOOR BLOOTSTELLING AAN WATER (OP HET ELEKTRISCHE COMPONENTENDEKSEL)

**VOORZICHTIG**

**DOOR BLOOTSTELLING AAN WATER KUNNEN ELEKTRISCHE COMPONENTEN BESCHADIGD RAKEN**

- Gebruik het voertuig niet als dit deksel niet juist is aangebracht.
- Richt geen waterstraal op de omgeving van het deksel als het deksel niet goed dichtzit.
- Raadpleeg de onderhoudshandleiding van het voertuig vóór elke onderhoudsbeurt.

CCI 102518301



## STICKER VOOR SLEPEN/RIJDEN (OP DE ACHTERWAND VAN DE ACCUHOUDER)

### STICKER VOOR SLEPEN/RIJDEN (OP HET ELEKTRISCHE COMPONENTENDEKSEL)

**⚠ WAARSCHUWING**

**EEN ACCU-EXPLOSIE KAN ERNSTIG PERSOONLIJK LETSEL TOT GEVOLG HEBBEN**

- Bewaar geen voorwerpen in de accubak.
- Plaats de schakelaar rijden/slepen in de stand SLEPEN alvorens een van de volgende handelingen uit te voeren:
  - accu's aan- of loskoppelen
  - dit voertuig slepen
  - opslaan voor lange tijd
  - onderhoud aan het voertuig uitvoeren

CCI 102518101

### ⚠ WAARSCHUWING

**ACCU-EXPLOSIE/SCHADE ELEKTRISCHE COMPONENT**

- Zet de schakelaar rijden/slepen in de stand SLEPEN alvorens een van de volgende handelingen uit te voeren:
  - accu's aan- of loskoppelen
  - dit voertuig slepen
  - opslaan voor lange tijd
  - onderhoud aan het voertuig uitvoeren
- Bewaar geen voorwerpen in de accubak.
- Gebruik het voertuig niet als het deksel niet juist is aangebracht.
- Houd elektronische componenten droog.
- Raadpleeg de onderhoudshandleiding van het voertuig vóór elke onderhoudsbeurt.

CCI 102519401

## STICKER MET WAARSCHUWING OVER ACCUKLEMMEN (OP DE MONTAGEPLAAT VOOR DE ELEKTRISCHE COMPONENTEN, 2 PLAATSEN)

**⚠ WAARSCHUWING**

**EEN KORTSLUITING TUSSEN DE ACCUKLEMMEN KAN PERSOONLIJK LETSEL OF DE DOOD TOT GEVOLG HEBBEN.**

- Plaats de bevestigingsplaat van de component niet bovenop accu's tijdens het verwijderen of installeren van de plaat.
- Haal de plaat helemaal uit het voertuig.

102527501

# BENZINEVOERTUIGEN

## GEbruIKSAANWIJZINGEN

- Lees de gebruikershandleiding en de veiligheidswaarschuwingen op het dashboard, alvorens te gaan rijden.
- Bestudeer de bedieningen en zorg dat u de werking ervan begrijpt.

### BEDIENEN

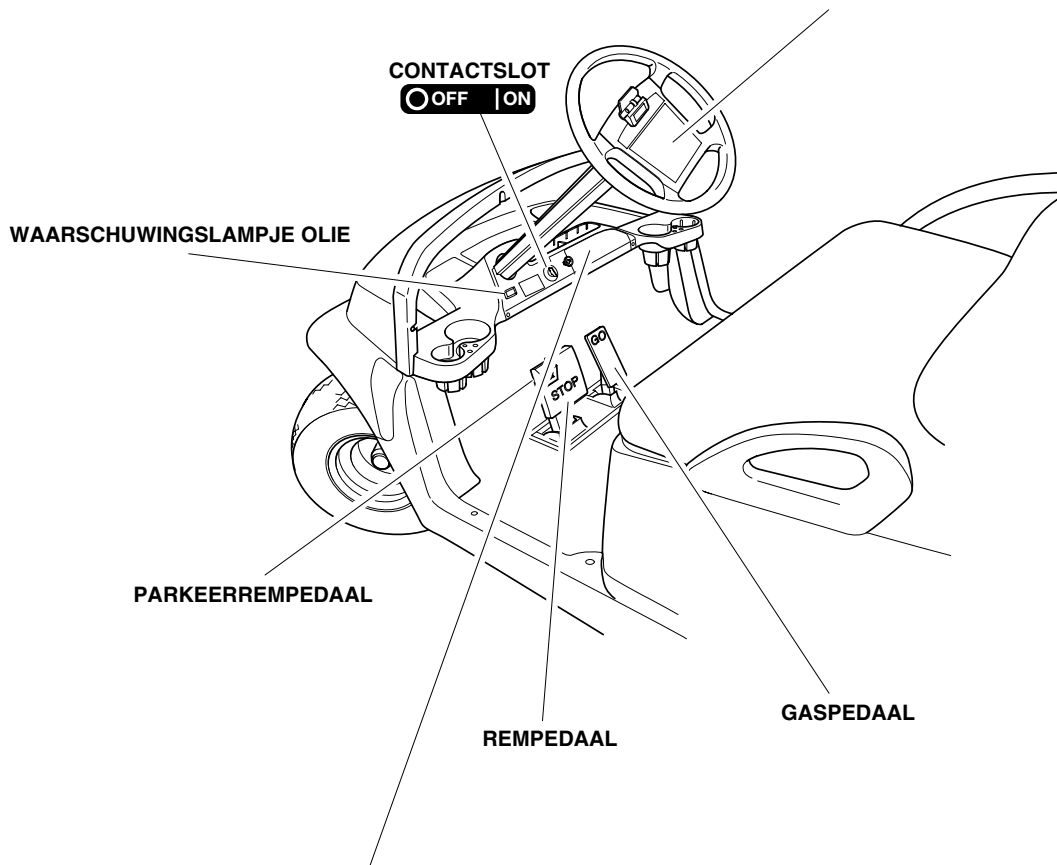
- Draai de wielen in de gewenste stand en controleer of de weg vrij is.
- Draai de sleutel in de stand AAN.
- Plaats, terwijl het voertuig stilstaat, de schakelhefboom in de gewenste stand: F = vooruit N = vrijloop R = achteruit (toemar gaat af)
- De parkeerrem wordt losgezet en het voertuig beweegt wanneer het gaspedaal wordt ingetrapt.
- Druk het gaspedaal langzaam in om te versnellen.
- Laat het gaspedaal los en druk het rempedaal in, om te stoppen.

### ALVORENS HET VOERTUIG ACHTER TE LATEN

- Trap het parkeer rempedaal in tot het blokkeert en het voertuig tegenhoudt.
- Plaats de vooruit/achterruithendel in VRIJLOOP (N).
- Draai de sleutel in de stand UIT en verwijder de sleutel wanneer het voertuig niet wordt gebruikt.

CCI 102519201

## GEbruIKSAANWIJZINGSSTICKER



## ⚠ WAARSCHUWING

**WANNEER HET VOERTUIG OMKANTELT OF IEMAND ERAF VALT, KAN DIT TOT ERNSTIG LETSEL OF DE DOOD LEIDEN.**

- Lees de gebruiksaanwijzing alvorens het voertuig te gebruiken.
- Start het voertuig pas wanneer iedereen zit.
- Houd het hele lichaam binnen het voertuig wanneer het in beweging is.
- Rijd langzaam in bochten en rijd recht vooruit wanneer u een helling op- of afrijdt.
- Gebruik de remmen om de snelheid te verminderen wanneer u bij het afrijden van een helling afremt op de motor.
- Bestuur het voertuig nooit wanneer u alcohol gedronken hebt of onder de invloed van geneesmiddelen bent.
- Mag alleen worden gebruikt door hiertoe gemachtigd personeel in hiertoe toegewezen gebieden.
- Blijf zitten zolang het voertuig in beweging is.
- Bedien alleen vanaf de bestuurderszijde.
- Gebruik het voertuig nooit op de openbare weg.
- Houd het stoelhandvat vast wanneer het voertuig in beweging is.
- Maximum twee (2) personen per zitplaats.
- Sta nooit vóór of achter het voertuig.
- Laat kinderen niet zonder toezicht achter op het voertuig.

CCI 102519301



# BENZINEVOERTUIGEN

STICKER VOOR RONDRAAIENDE ONDERDELEN EN HEET SPRUITSTUK  
(OP DE STARTMOTOR/GENERATOR, MOTOR EN DWARSAS)

**FRAME-AARDING**  
(IN DE BUURT VAN DE ACCU)



**WAARSCHUWING**

EEN EXPLODERENDE ACCU/BRAND KAN ERNSTIG LETSEL TOT GEVOLG HEBBEN

- Raak met de pluspool (+) van de accu of de pluskabel het frame niet aan.
- Koppel eerst de minkabel (-) los.
- Negatieve (-) framemassa.

CCI 102517901

**WAARSCHUWING**

KAN ERNSTIGE VERWONDINGEN VEROORZAKEN

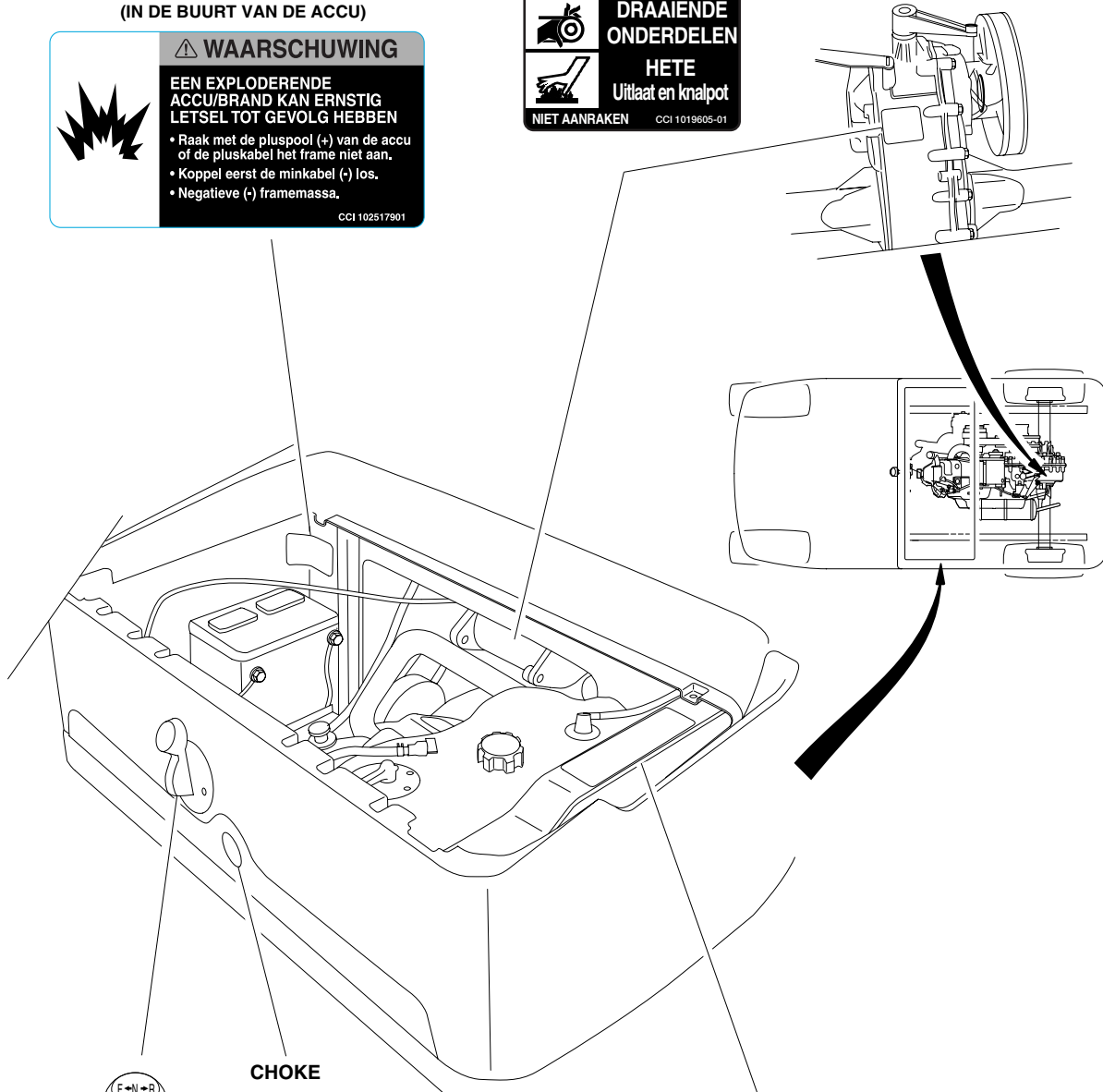


**DRAAIENDE ONDERDELEN**

**HETE**

Uitlaat en knalpot

NIET AANRAKEN CCI 1019605-01



STICKER MET BENZINEWAARSCHUWING EN STICKER MET REGULATEURWAARSCHUWING (IN DE BUURT VAN DE BRANDSTOFTANK)



**WAARSCHUWING**

EXPLODERENDE BENZINE/BRAND KAN ERNSTIG LETSEL OF DE DOOD TOT GEVOLG HEBBEN



- Geen vonken of open vuur in de buurt van brandstof of de brandstoftank.
- Niet roken in de buurt van brandstof of de brandstoftank.
- Zet de motor af en laat deze afkoelen alvorens bij te tanken.
- Draai het brandstofventiel ( ) open tijdens het rijden.
- Draai het brandstofventiel ( ) dicht wanneer het voertuig niet wordt gebruikt of wordt vervoerd.

EEN TE HOGE SNELHEID KAN ERNSTIG LETSEL OF DE DOOD TOT GEVOLG HEBBEN



- Wijzig niets aan de afstelling van de toerenregelaar.

CCI 102517801

# Neem veiligheid in acht



Veiligheidssymbolen zoals u hierboven ziet, kunnen schokkend overkomen, maar zijn onschuldig in vergelijking met de realiteit van een ernstige verwonding.

Club Car hecht het grootste belang aan uw veiligheid en tevredenheid. Daarom verzoeken wij u dringend om voor u het voertuig gebruikt, deze handleiding te bestuderen. Zorg ervoor dat u de waarschuwingen en de procedures die u onder GEVAAR, WAARSCHUWING en VOORZICHTIG kunt lezen, begrijpt en kent. Houd ook rekening met de veiligheidsstickers die op het voertuig zijn aangebracht.

Neem de tijd om de taal van de veiligheid te begrijpen. Het is een taal die uw leven kan redden.

---

## VEILIGHEIDSDetails

---

### **⚠ WAARSCHUWING**

- **Voor u het voertuig tracht te besturen of te onderhouden, moet u deze handleiding voor de eigenaar volledig lezen. Het negeren van de instructies in deze handleiding kan materiële schade en ernstige of dodelijke verwondingen veroorzaken.**

Bepaalde vitale opmerkingen in de handleiding en op de op het voertuig aangebrachte stickers worden voorafgegaan door de woorden GEVAAR, WAARSCHUWING of VOORZICHTIG. Voor uw eigen veiligheid raden we u aan om aan deze veiligheidsvoorschriften extra aandacht te schenken. De veiligheidsvoorschriften zijn essentieel en moeten worden opgevolgd.

De woorden 'golfwagen' en 'voertuig' worden in de handleiding en op de op het voertuig aangebrachte veiligheidsstickers als synoniemen gebruikt. Het begrip 'golfwagen' wordt in de kennisgeving van deze handleiding gedefinieerd. Geen andere aanspraken worden gemaakt of geïmpliceerd.

Indien een gebruiksaanwijzing of een veiligheidssticker op het voertuig beschadigd, verwijderd of niet goed leesbaar is, moet die onmiddellijk vervangen worden om materiële schade en ernstige of dodelijke verwondingen te voorkomen. Neem contact op met uw Club Car-distributeur/-dealer.

### **⚠ GEVAAR**

- **GEVAAR duidt op een direct risico dat ernstige of dodelijke verwondingen zal veroorzaken.**

### **⚠ WAARSCHUWING**

- **WAARSCHUWING duidt op een direct risico dat ernstige of dodelijke verwondingen kan veroorzaken.**

### **⚠ VOORZICHTIG**

- **Indien het woord VOORZICHTIG verschijnt met het veiligheidssymbool, geeft dit een gevaarlijke of onveilige handeling aan die licht persoonlijk letsel tot gevolg kan hebben.**

### **VOORZICHTIG**

- **Indien het woord 'voorzichtig' verschijnt zonder het veiligheidssymbool, dan geeft dit een gevaarlijke situatie aan die tot schade aan eigendom kan leiden.**

## ALGEMENE WAARSCHUWINGEN

---

De volgende veiligheidsvoorschriften moeten altijd worden gerespecteerd bij het gebruik, de reparatie of het onderhoud van het voertuig. Identificatie-informatie over de kenmerken van het voertuig vindt u ook op pagina's 4 tot en met 7. Andere specifieke veiligheidsvoorschriften vindt u in deze handleiding en op het voertuig.

### **⚠ GEVAAR**

- **Accu – Ontplofbare gassen! Niet roken. Houd vonken en vlammen op veilige afstand van het voertuig en de onderhoudsruimte. Ventileer bij het opladen of bedienen van het voertuig in een afgesloten ruimte. Draag bij het werken aan of bij de accu's een volledig gelaatsmasker en rubberhandschoenen.**

**GEVAAR VERVOLGD OP DE VOLGENDE PAGINA...**

## **GEVAAR**

- Benzine – Ontvlambaar! Ontplofbaar! Niet roken. Houd vonken en vlammen op veilige afstand van het voertuig en de onderhoudsruimte. Onderhoud uitsluitend uitvoeren in een goed geventileerde omgeving.
- Gebruik een voertuig met benzinemotor niet in een afgesloten ruimte zonder goede ventilatie. De motor produceert koolmonoxide, een reukloos, dodelijk, giftig gas.
- Een Club Car-voertuig geeft geen bescherming tegen bliksem, rondvliegende voorwerpen of andere stormrisico's. Indien u door onweer overvallen wordt terwijl u een Club Car-voertuig bestuurt, moet u het voertuig verlaten en beschutting zoeken, volgens de plaatselijk geldende veiligheidsvoorschriften.

## **WAARSCHUWING**

- Volg de procedures precies als beschreven in deze handleiding en neem alle informatie met de kop GEVAAR, WAARSCHUWING en VOORZICHTIG in de handleiding en op het voertuig en de acculader in acht.
- Laat geen kinderen zonder toezicht achter op het voertuig.
- Draai het contactslot op UIT, verwijder de sleutel en plaats de vooruit-/achteruithendel of -schakelaar in VRIJLOOP (N) alvorens het voertuig te verlaten of een onderhoudsbeurt te geven. Blokkeer de wielen tijdens een onderhoudsbeurt aan het voertuig.
- Verkeerd gebruik of gebrekkig onderhoud van het voertuig kan de prestatie ervan verminderen of tot ernstige of dodelijke verwondingen leiden.
- Elke wijziging of aanpassing van het voertuig die de stabiliteit en wegligging beïnvloedt, of die de maximumsnelheid boven de fabrieksspecificaties instelt, kan ernstige of dodelijke verwondingen veroorzaken.
- Ga na of alle veiligheids- en gebruiksaanwijzingstickers zich op de juiste plek op het voertuig bevinden en zorg ervoor dat ze aanwezig en gemakkelijk leesbaar zijn. Zie de informatie over de voertuigkenmerken op pagina's 4 t/m 7.
- Laat alleen een getrainde monteur het voertuig of de acculader onderhouden of repareren. Iedereen die eenvoudige reparaties uitvoert of het voertuig een onderhoudsbeurt geeft, moet bekend zijn en ervaring hebben met elektrische en mechanische reparaties. Volg de juiste aanwijzingen voor onderhoud of de installatie van accessoires.
- Draag altijd een veiligheidsbril of een goedgekeurde oogbescherming wanneer u het voertuig of de acculader een onderhoudsbeurt geeft. Draag bij het werken aan of bij de accu's een volledig gelaatsmasker en rubberhandschoenen.
- Draag geen losse kleding of sieraden zoals ringen, horloges, kettingen, enz. wanneer u het voertuig of de acculader een onderhoudsbeurt geeft.
- Gebruik bij het werken bij de accu of de elektrische aansluitingen altijd geïsoleerd gereedschap. Wees bijzonder voorzichtig om kortsluiting in de onderdelen of bedrading te voorkomen.

### **Alleen elektrische voertuigen:**

- Zet de slepen-/rijdenschakelaar in de stand SLEPEN alvorens de accu's aan te sluiten of los te koppelen. Indien deze waarschuwing wordt genegeerd, kan dit leiden tot een explosie van de accu of ernstig persoonlijk letsel.
- Om te voorkomen dat het voertuig per ongeluk start, moet u de accu's loskoppelen zoals op de illustratie (Figuur 1, pagina 11).
- Wacht na het loskoppelen van de accu's 90 seconden voor het ontladen van de condensatoren van de controle-eenheid.

**WAARSCHUWING VERVOLGD OP DE VOLGENDE PAGINA...**

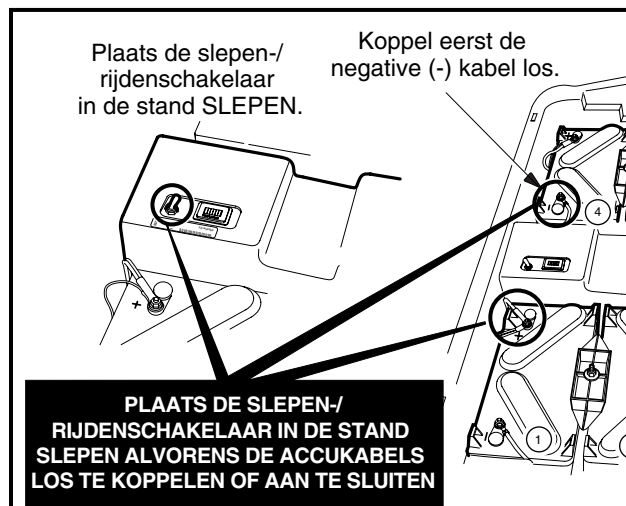
## **⚠ WAARSCHUWING**

Alleen benzinevoertuigen:

- Om te voorkomen dat het voertuig per ongeluk start:
  - Ontkoppel de accukabels, de negatieve (-) kabel eerst (Figuur 2).
  - Maak de bougiekabel van de bougie los.
- Geaard chassis – Laat geen gereedschap of andere metalen voorwerpen in aanraking komen met het chassis wanneer u de accukabels of andere elektrische bedrading ontkoppelt. Laat nooit een positieve draad in aanraking komen met het chassis van het voertuig, de motor of andere metalen onderdelen.

## ACCU ONTKOPPELEN

Zie onderstaande afbeeldingen voor correcte informatie over het loskoppelen van de accu in uw voertuig.



Figuur 1 Ontkoppelen accukabel – elektrisch



Figuur 2 Ontkoppelen accukabel – benzine

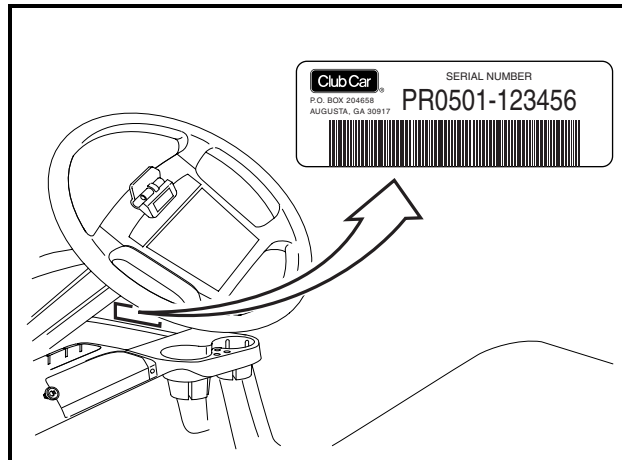
## ALGEMENE INFORMATIE

Precedent golfwagens zijn verkrijgbaar als elektrische versie en als een versie op benzine. Bij elektrische voertuigen wordt een 48 V-systeem gebruikt dat het IQ System wordt genoemd. Deze handleiding benadrukt de belangrijke kenmerken die specifiek zijn voor elk model. Wij verzoeken de eigenaar/gebruiker met aandrang om de handleiding te lezen, te zorgen dat hij ze begrijpt en bijzondere aandacht te schenken aan de kenmerken die typisch zijn voor zijn/haar voertuig(en).

## IDENTIFICATIE VAN HET MODEL

Het serienummer van uw Club Car is aangebracht op een barcodesticker aan het binnenste dashboard aan de passagierszijde (Figuur 3, pagina 12). Zie volgende **OPMERKING**.

**OPMERKING:** Houd het serienummer bij de hand als u onderdelen bestelt of informatie opvraagt.



**Figuur 3** Serienummersticker

## VEILIGHEIDSCOMITÉ

Indien de golfwagen verhuurd wordt of deel uitmaakt van een wagenpark, raden wij nadrukkelijk aan een veiligheidscomité aan te stellen. Het veilige gebruik van de golfwagens moet één van de hoofdzaken zijn waarmee dit comité zich behoort bezig te houden .

Dit omvat minstens:

- Bepalen waar golfwagens mogen rijden.
- Zorgen dat de gepaste waarschuwingen over mogelijke gevaren tijdens het rijden duidelijk zichtbaar zijn.
- Bepalen wie wel en wie niet een golfwagen mag besturen.
- Instructies geven aan bestuurders die voor het eerst een golfwagen gebruiken.
- Zorgen dat de golfwagens veilig zijn en rijklaar worden gehouden.
- Bepalen hoe de verschillende regels worden toegepast.

Het veiligheidscomité moet al deze zaken behandelen, samen met andere die het nodig of gepast acht. De waarschuwingstekens voor de Club Car worden hieronder aangegeven.

WAARSCHUWINGSTEKEN	CCI ONDERDEELNR.
Naar links	S9911211
Naar rechts	S9921211
Steile heuvel	S9931211

## BEDIENINGSELEMENTEN EN INDICATORS – ELEKTRISCHE VOERTUIGEN

Zie Algemene waarschuwingen op pagina 9.

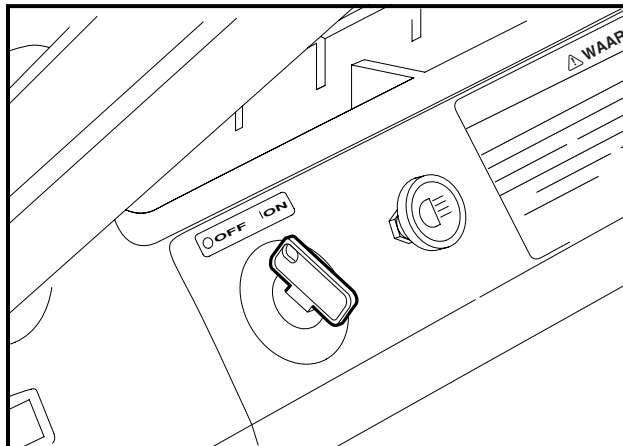
### **⚠ WAARSCHUWING**

- Indien u het voertuig verhuurt of uitleent, moet u zorgen dat de bestuurder vertrouwd is met alle bedieningen en gebruiksaanwijzingen vóór hij het voertuig gebruikt.
- Elke wijziging of aanpassing van het voertuig die de stabiliteit en wegligging beïnvloedt, of die de maximumsnelheid boven de fabrieksspecificaties instelt, kan ernstige of dodelijke verwondingen veroorzaken.
- Wanneer het voertuig in beweging is, mag u de vooruit-/achteruitschakelaar niet verplaatsen. Breng het voertuig altijd volledig tot stilstand voor u de vooruit-/achteruitschakelaar verplaatst, om materiële schade of verwonding van nietsvermoedende passagiers te voorkomen.
- Laat het gaspedaal los en druk het rempedaal stevig in tot het voertuig stopt. Om te voorkomen dat het voertuig per ongeluk start of wegrolt, schakelt u de parkeerrem in, zet u de vooruit-/achteruitschakelaar in de stand VRIJLOOP (N), draait u het contactslot op UIT en verwijdert u de sleutel voor u het voertuig verlaat.

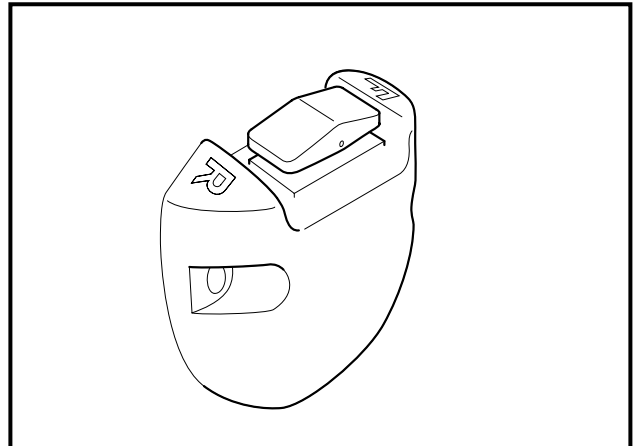
### CONTACTSLOT

Het contactslot bevindt zich rechts van de stuurkolom op het dashboard (**Figuur 4**). Het heeft twee duidelijk gemerkte standen: UIT en AAN. **Zie volgende OPMERKING.**

**OPMERKING:** De sleutel kan alleen verwijderd worden wanneer het contactslot in de stand UIT staat.



Figuur 4 Contactslot



Figuur 5 Vooruit-/achteruitwipschakelaar – elektrische voertuigen

### VOORUIT-/ACHTERUITSCHAKELAAR

De vooruit/achteruit-wipschakelaar bevindt zich op het voorpaneel van de bank, rechtsonder de rechterknie van de bestuurder (**Figuur 5**). De standen **F** (VOORUIT) en **R** (ACHTERUIT) zijn duidelijk aangegeven. Duw VOORUIT omlaag om het voertuig vooruit te laten rijden, ACHTERUIT om het voertuig achteruit te laten rijden. Wanneer de wipschakelaar in de neutraalstand staat (geen van beide zijden naar beneden gedrukt), dan beweegt het voertuig niet wanneer het gaspedaal wordt ingedrukt. De alarmzoemer voor achteruitrijden klinkt wanneer de vooruit-/achteruitschakelaar in de stand ACHTERUIT wordt gezet.

## GASPEDAAL

Het gaspedaal is het pedaal rechts, met het ingelegde woord GO (**Figuur 6**). Dit gaspedaal werkt anders dan het gaspedaal van een auto. Met het contactslot in de stand AAN en de Vooruit-/achteruitschakelaar in VOORUIT (F) of ACHTERUIT (R), schakelt het indrukken van het gaspedaal automatisch de parkeerrem uit en rijdt het voertuig in de gekozen richting (vooruit of achteruit). Als u het gaspedaal blijft indrukken, gaat het voertuig sneller rijden tot het de maximumsnelheid bereikt. Bij het loslaten van het gaspedaal krijgt de motor geen stroom meer en stopt hij met draaien.

Bij wagens met een IQ System wordt een speciaal elektrisch systeem gebruikt, waarbij in bepaalde werkingsmodi de motorrem wordt ingeschakeld. In deze modi werkt het voertuig als volgt:

- **Zero Speed Detect (nulsnelheidetectie):** Terwijl het voertuig op vlak terrein geparkeerd is, met de parkeerrem uitgeschakeld, plaatst u de slepen-/rijdenschakelaar op RIJDEN en probeert u het voertuig te duwen. De motorrem moet inschakelen en weerstand tegen het rijden veroorzaken (het voertuig gaat niet sneller dan 1,5 tot 4,8 km/u [1 tot 3 mph]), ongeacht de stand van de vooruit-/achteruitschakelaar. Wanneer de motorrem met nulsnelheidetectie is ingeschakeld, hoort de achteruitzoemer een duidelijk waarschuwingssignaal uit te zenden.
- **Motorrem met niet-ingedrukte pedaal:** Laat het voertuig op volle toeren rijden en neem uw voet van het gaspedaal. Bij een ingeschakelde motorrem moet het voertuig snel en zonder schokken afremmen tot een snelheid van ongeveer 17,7 km/u (11 mph). De motorrem ontkoppelt wanneer de snelheid van het voertuig tot 17,7 km/u (11 mph) is gedaald. Deze functie kan alleen bij voertuigen met het IQ System worden ingeschakeld. Neem contact op met uw lokale Club Car-dealer/distributeur voor informatie over dit verstelbare kenmerk.
- **Motorrem met ingedrukte pedaal:** Versnel op een dalende helling met het gaspedaal ingedrukt. Wanneer het voertuig de maximumsnelheid bereikt, moet het afremmen op de motor worden ingeschakeld en de snelheid van het voertuig tot deze maximumsnelheid worden beperkt. Op bijzonder steile hellingen is het mogelijk dat het voertuig een beetje sneller rijdt dan de maximumsnelheid waarvoor het is ontworpen; gebruik in dat geval het rempedaal.

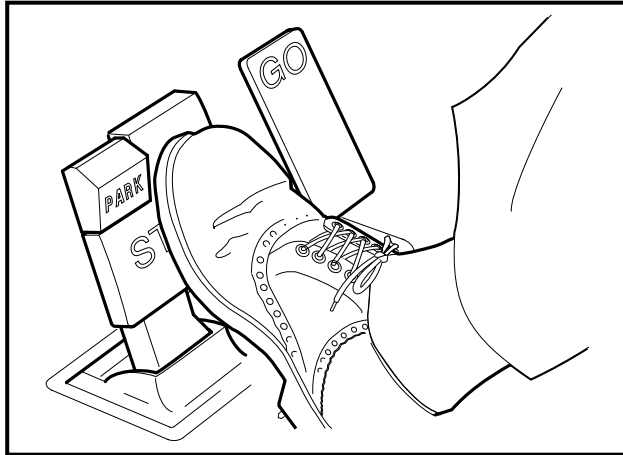


Figuur 6 Gaspedaal

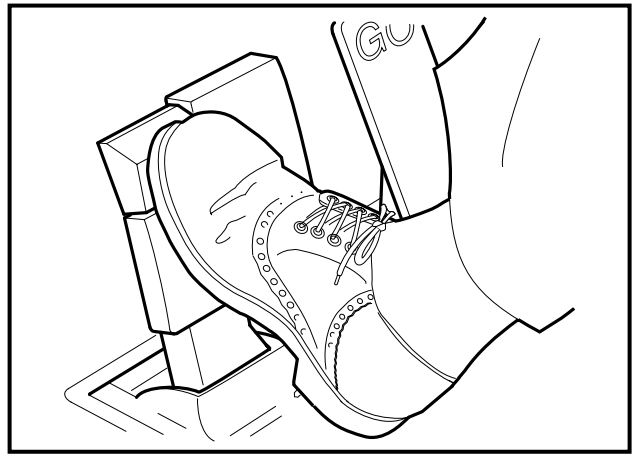
## REMPEDAAL

Het rempedaal is het grote pedaal links met het ingelegde woord STOP. Druk met uw voet het rempedaal in om de snelheid te verminderen of het voertuig te stoppen (**Figuur 7**).





Figuur 7 Rempedaal



Figuur 8 Parkeerrempedaal

## PARKEERREMPEDAAL

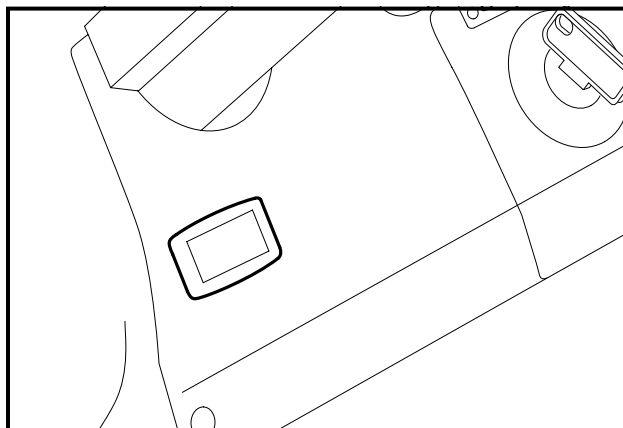
Het parkeerrempedaal is het kleine, verhoogde gedeelte links bovenaan op het rempedaal. Het woord PARK is hierop aangebracht. Om de parkeerrem in te schakelen, drukt u het rempedaal stevig in en kantelt u het parkeerremgedeelte met uw voet naar voren (Figuur 8). Zie volgende **WAARSCHUWING**.

### **⚠ WAARSCHUWING**

- Bij het indrukken van het gaspedaal of het rempedaal wordt de parkeerrem automatisch uitgeschakeld. De parkeerrem heeft verscheidene blokkeerstanden en moet stevig ingedrukt en geblokkeerd worden om te beletten dat het voertuig weggrolt.

## WAARSCHUWINGSLAMPJE VOOR DE ACCU

De Precedent IQ System voertuigen hebben een waarschuwingslampje op het dashboard (onder de stuurkolom) dat, wanneer het voertuig in gebruik is, een lage accuspanning aangeeft of, wanneer het voertuig geladen wordt, een laadprobleem signaleert (Figuur 9). Dit waarschuwingslampje wordt bestuurd door de boordcomputer.



Figuur 9 Waarschuwingslampje voor de accu

Wanneer het voertuig is ingeschakeld, wordt het waarschuwingslampje door de boordcomputer aangestuurd.

- de accuspanning onder 48 volt daalt bij onbelaste accu's (het voertuig staat stil, alle accessoires zijn uitgeschakeld).
- de accuspanning minder dan 25% van het nominaal vermogen bedraagt.

Als het waarschuwingslampje tijdens het rijden begint te branden, is er nog voldoende stroom om het voertuig ongeveer 30 minuten te gebruiken. Het voertuig moet echter opgeladen worden bij de eerst volgende gelegenheid. Als het lampje aangaat en er niet meer voldoende stroom is om 30 minuten te rijden, moet u het voertuig door uw Club Car-distributeur/-dealer laten controleren op defecten aan de accu's of het elektrisch systeem.

Als de accu's onvolledig opgeladen zijn omdat (1) het gelijkstroomsnoer afgekoppeld is, (2) de aansluiting van de lader op het stroomnet onderbroken is, (3) de lader zichzelf na 16 uren werking heeft uitgeschakeld of (4) de lader defect is, zal het waarschuwingslampje de volgende aanwijzingen geven:

- Het waarschuwingslampje brandt niet wanneer de lading 90% of meer voltooid is. De boordcomputer onthoudt de hoeveelheid lading die nodig is om de accu's volledig bij te vullen en zal het laden tijdens de volgende laadcyclus voltooien.
- Wanneer de lader niet aangesloten is, gaat het waarschuwingslampje aan en blijft het 10 seconden branden als de lading minder dan 90% volledig is, maar het voertuig nog voldoende stroom heeft voor ongeveer 30 minuten gebruik. Dit waarschuwt de gebruiker dat het voertuig nog wel bruikbaar is, maar dat het zo snel mogelijk volledig opgeladen moet worden.
- Het waarschuwingslampje brandt telkens 10 seconden, met intervallen van 4 seconden, indien de lader zichzelf na 16 uren heeft uitgeschakeld en de accu's onvoldoende opgeladen zijn. Dit wijst op een abnormale laadcyclus. Laat de lader en de accu's door uw Club Car-distributeur/-dealer controleren.
- Het waarschuwingslampje brandt tijdens het opladen telkens 10 seconden, met intervallen van 4 seconden (de lader blijft op het stroomnet aangesloten), indien de stroom naar de lader uitvalt. Wanneer de stroom weer aangesloten wordt, gaat het lampje uit.

**LED-lampje:** Behalve het waarschuwingslampje is er op het dashboard ook een infrarood LED-lampje dat een infrarood signaal van de boordcomputer (OBC) doorseint. Dat signaal wordt ontvangen door de optionele Communication Display-module, die informatie geeft over de staat van het voertuig en de accu's.

## SLEPEN-/RIJDENSCHAKELAAR

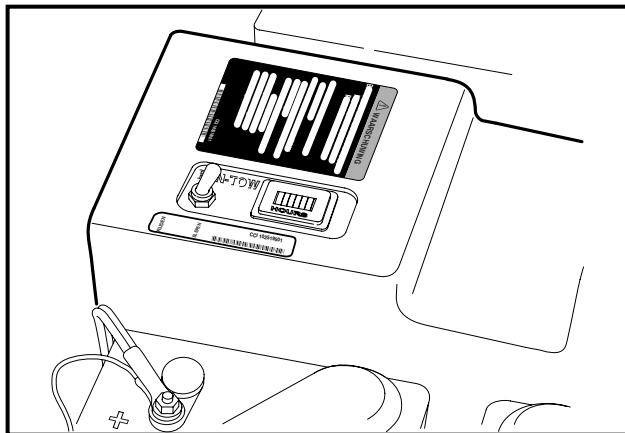
### **WAARSCHUWING**

- **Zet de slepen-/rijdenschakelaar in de stand SLEPEN alvorens de accu's aan te sluiten of los te koppelen. Indien deze waarschuwing wordt genegeerd, kan dit leiden tot een explosie van de accu of ernstig persoonlijk letsel.**
- **Met de slepen-/rijdenschakelaar op SLEPEN zijn alle functies van de motorrem uitgeschakeld, met inbegrip van de nulsnelheidetectie.**

Precedent voertuigen met het IQ System zijn voorzien van een slepen-/rijdenschakelaar, die zich onder de zitplaats tussen de accu's bevindt (**Figuur 10**). De schakelaar moet op RIJDEN staan om het voertuig te kunnen besturen. Met de schakelaar op SLEPEN wordt de stroom naar de elektrische onderdelen van het voertuig afgesneden en werkt het voertuig niet. **Zie volgende OPMERKING.**

**OPMERKING:** Nadat u de slepen-/rijdenschakelaar op SLEPEN plaatst, moet u 10 seconden wachten voor u deze opnieuw op RIJDEN plaatst.

Nadat u de slepen-/rijdenschakelaar op RIJDEN plaatst, moet u 10 seconden wachten voor u het voertuig gebruikt.



Figuur 10 Slepen-/rijdschakelaar

De slepen-/rijdschakelaar moet in de volgende omstandigheden op SLEPEN worden geplaatst:

- **Voordat het voertuig wordt gesleept:** Plaats de slepen-/rijdschakelaar op SLEPEN om de motorrem volledig uit te schakelen en dus mogelijke schade aan het voertuig of de elektrische onderdelen te voorkomen die kan optreden wanneer het voertuig wordt gesleept terwijl de nulsnelheidsdetectie motorrem geactiveerd is.
- **Voordat de accukabels worden aangesloten of afgekoppeld:** Plaats de slepen-/rijdschakelaar op SLEPEN om de stroom naar het elektrische systeem van het voertuig uit te schakelen. Dit voorkomt vonkvorming en de mogelijke explosie van de accu bij het afkoppelen van de accukabels.
- **Voor langdurige opslag:** Plaats de slepen-/rijdschakelaar op SLEPEN om de stroom naar het elektrische systeem van het voertuig uit te schakelen en op die manier te voorkomen dat de accu's ontladen worden door de elektrische onderdelen.

## BEDIENINGSELEMENTEN EN INDICATORS – BENZINEVOERTUIGEN

Zie Algemene waarschuwingen op pagina 9.

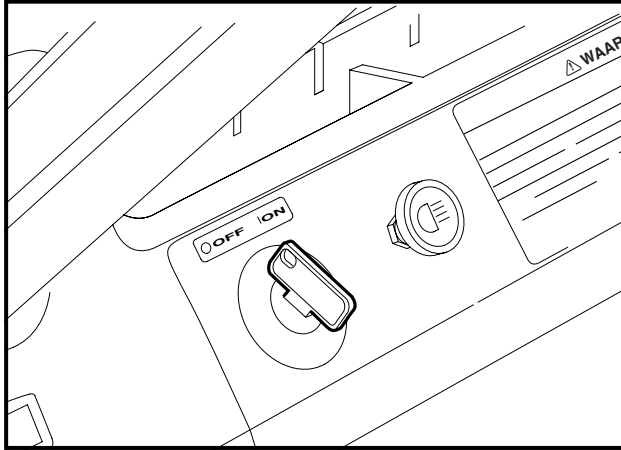
### **⚠ WAARSCHUWING**

- Indien u het voertuig verhuurt of uitleent, moet u zorgen dat de bestuurder vertrouwd is met alle bedieningen en gebruiksaanwijzingen vóór hij het voertuig gebruikt.
- Elke wijziging of aanpassing van het voertuig die de stabiliteit en wegligging beïnvloedt, of die de maximumsnelheid boven de fabrieksspecificaties instelt, kan ernstige of dodelijke verwondingen veroorzaken.
- Wanneer het voertuig in beweging is, mag u de vooruit-/achteruithendel niet verplaatsen. Breng het voertuig altijd volledig tot stilstand voor u de vooruit-/achteruithendel verplaatst, om materiële schade of verwonding van nietsvermoedende passagiers te voorkomen.
- Laat het gaspedaal los en druk het rempedaal stevig in tot het voertuig stopt. Om te voorkomen dat het voertuig per ongeluk start of weggrolt, schakelt u de parkeerrem in, draait u het contactslot op UIT en verwijdert u de sleutel voor u het voertuig verlaat.
- Wijzig niets aan de toerenregelaar. Dit zal de garantie doen vervallen en zal de motor en andere onderdelen beschadigen. Onveilige snelheden kunnen bovendien ongevallen veroorzaken, met materiële schade en ernstige of dodelijke verwondingen tot gevolg.

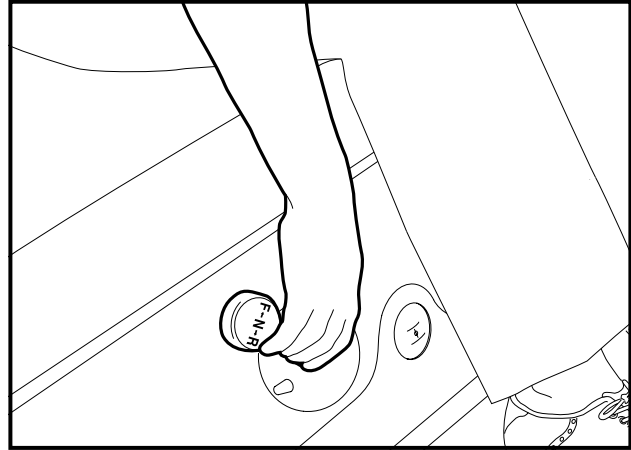
## CONTACTSLOT

Het contactslot bevindt zich rechts van de stuurkolom op het dashboard (**Figuur 11**). Het heeft twee duidelijk gemerkte standen: UIT en AAN. **Zie volgende OPMERKING.**

**OPMERKING:** De sleutel kan alleen verwijderd worden wanneer het contactslot in de stand UIT staat.



Figuur 11 Contactslot



Figuur 12 Vooruit-/achteruithendel

## VOORUIT-/ACHTERUITHENDEL

De vooruit-/achteruithendel bevindt zich op het voorpaneel van de bank, rechtsonder de rechterknie van de bestuurder (**Figuur 12**). De hendel heeft drie standen: F (VOORUIT), N (VRIJLOOP) en R (ACHTERUIT). Draai de hendel naar de bestuurder toe (VOORUIT) om vooruit te rijden en naar de passagier toe (ACHTERUIT) om achteruit te rijden. Met de hendel omhoog (VRIJLOOP) kan het voertuig niet rijden. De motor zal stilvallen als hij in deze stand wordt gezet wanneer de motor draait. Alle Club Car-voertuigen hebben in achteruit een lagere snelheid. Wanneer de vooruit-/achteruithendel op ACHTERUIT staat, geeft de achteruitzoemer een waarschuwingssignaal.

## GASPEDAAL

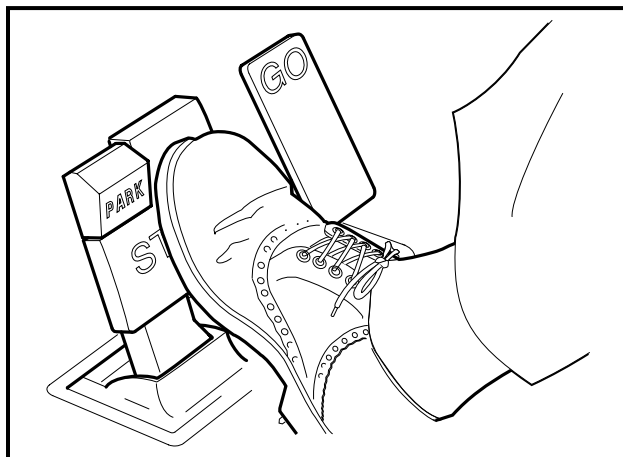
Het gaspedaal is het pedaal rechts, met het ingelegde woord GO (**Figuur 13**). Dit gaspedaal werkt anders dan het gaspedaal van een auto. Met het contactslot in de stand AAN en de vooruit-/achteruithendel in VOORUIT (F) of ACHTERUIT (R), schakelt het indrukken van het gaspedaal automatisch de parkeerrem uit en rijdt het voertuig in de gekozen richting (vooruit of achteruit). Als u het gaspedaal blijft indrukken, gaat het voertuig sneller rijden tot het de maximumsnelheid bereikt. Bij het loslaten van het gaspedaal krijgt de motor geen stroom meer en stopt hij met draaien.



Figuur 13 Gaspedaal

## REMPEDAAL

Het rempedaal is het grote pedaal links met het ingelegde woord STOP. Druk met uw voet het rempedaal in om de snelheid te verminderen of het voertuig te stoppen (Figuur 14).



Figuur 14 Rempedaal



Figuur 15 Parkeerrempedaal

## PARKEERREMPEDAAL

Het parkeerrempedaal is het kleine, verhoogde gedeelte links bovenaan op het rempedaal. Het woord PARK is hierop aangebracht. Om de parkeerrem in te schakelen, drukt u het rempedaal stevig in en kantelt u het parkeerremgedeelte met uw voet naar voren (Figuur 15). Zie volgende WAARSCHUWING.

### **⚠ WAARSCHUWING**

- Bij het indrukken van het gaspedaal of het rempedaal wordt de parkeerrem automatisch uitgeschakeld. De parkeerrem heeft verscheidene blokkeerstanden en moet stevig ingedrukt en geblokkeerd worden om te beletten dat het voertuig wegrolt.

## VRIJLOOPVERGREDELING

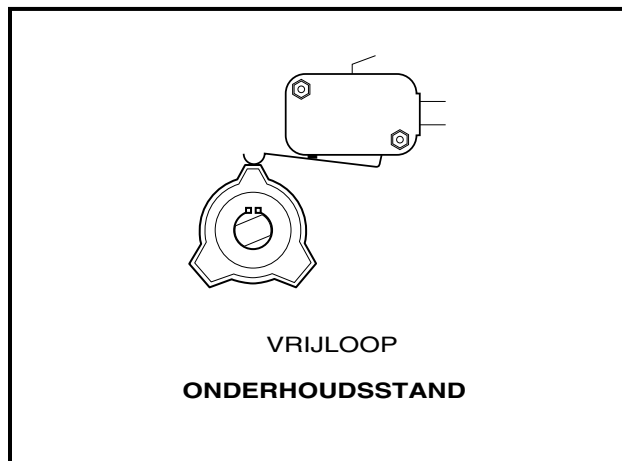
Om het werk van de onderhoudsmonteur te vergemakkelijken, is de achterzijde van de vooruit-/achteruithendel voorzien van een vrijloopvergrendelingsnok. Wanneer deze nok ongeveer 10 mm (3/8 in) naar buiten wordt getrokken en een halve slag wordt gedraaid tot hij vastklikt, komt de nok in de ONDERHOUDSSTAND (Figuur 16) te staan. De monteur kan dan voor bepaalde onderhoudsprocedures de motor in vrijloop laten draaien. Met de vergrendelingsnok in deze stand, kan het voertuig niet rijden wanneer de vooruit-/achteruithendel in VOORUIT (F) of ACHTERUIT (R) wordt geplaatst.

Om de nok weer in de GEBRUIKSSTAND te plaatsen, trekt u hem ongeveer 10 mm (3/8 in) naar buiten en draait u hem een halve slag tot hij vastklikt (Figuur 17). Zie volgende WAARSCHUWING en OPMERKING.

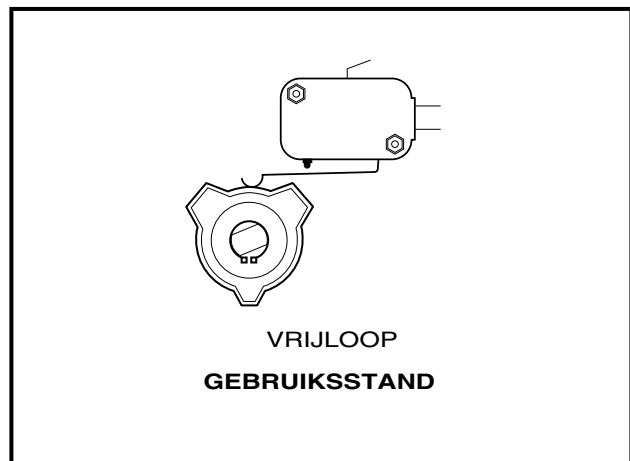
### **⚠ WAARSCHUWING**

- Wanneer de vergrendelingsnok in de ONDERHOUDSSTAND staat en de motor draait, kan het voertuig onverwachts bewegen als u de vooruit-/achteruithendel verplaatst of er per ongeluk tegen stoot. Voorkom dit door de voor- en achterwielen goed te blokkeren en de parkeerrem in te schakelen voor u het voertuig een onderhoudsbeurt geeft of verlaat.

**OPMERKING:** Plaats de vergrendelingsnok na het onderhoud weer in de GEBRUIKSSTAND, anders zal het voertuig niet rijden, ongeacht de stand van de vooruit-/achteruithendel (VOORUIT of ACHTERUIT).



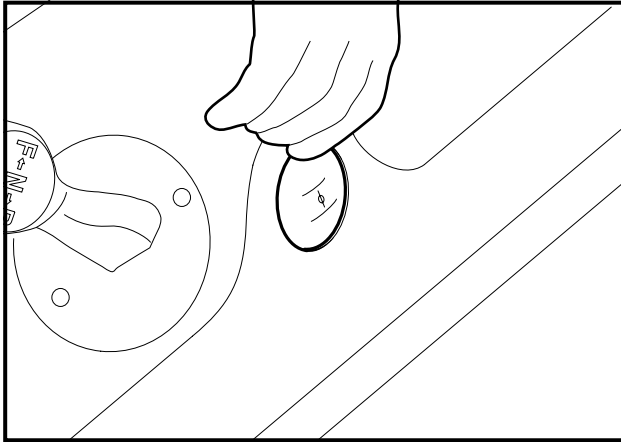
Figuur 16 Vrijloopvergrendeling – onderhoudsstand



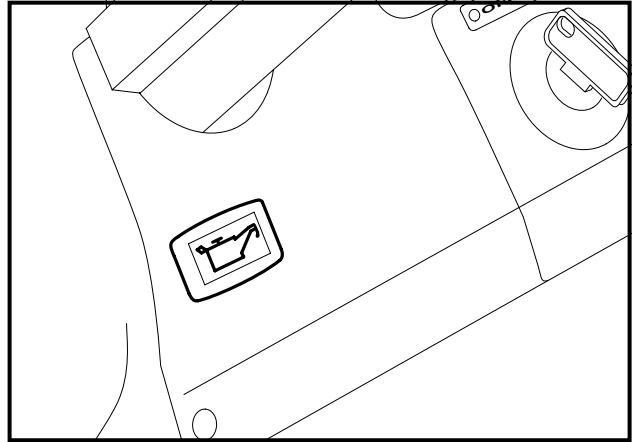
Figuur 17 Vrijloopvergrendeling – gebruiksstand

## CHOKER

De choke bevindt zich op het voorpaneel van de bank, onder en rechts van de rechterknie van de bestuurder (Figuur 18, pagina 21). Indien het voertuig bij koude temperaturen moeilijk start, drukt u op de chokeknop om de choke in werking te stellen. Houd de knop tijdens het starten ingedrukt en laat deze los wanneer de motor start en vlot draait.



Figuur 18 Choke



Figuur 19 Waarschuwinglampje

## WAARSCHUWINGSLAMPJE

De golfwagen met benzinemotor heeft op het dashboard, net onder de stuurkolom, een waarschuwinglampje voor het oliepeil (**Figuur 19**). Indien het waarschuwinglampje brandt, moet u de olie controleren en zo nodig olie bijvullen voor u het voertuig verder gebruikt. Er mag niet met het voertuig worden gereden wanneer het waarschuwinglampje constant brandt. Als het lampje aan en uit gaat, mag u blijven rijden maar moet u zo snel mogelijk olie bijvullen. Als het oliepeil correct is maar het waarschuwinglampje blijft branden, laat u het voertuig dan even nakijken door een getrainde monteur. **Zie volgende VOORZICHTIG.**

### VOORZICHTIG

- **Als het waarschuwinglampje blijft branden, moet u onmiddellijk olie bijvullen, anders kunt u de motor voorgoed beschadigen.**

## VOORBEWERKING EN DAGELIJKSE VEILIGHEIDSCONTROLES

Ieder Club Car-voertuig is grondig onderzocht en afgesteld in de fabriek; wanneer u uw nieuwe voertuig(en) in bezit neemt, moet u echter vertrouwd zijn met de bedieningen, indicators en werking. Controleer elk voertuig zorgvuldig en vergewis u ervan dat het in perfecte staat verkeert voor u de levering aanvaardt.

Gebruik de volgende lijst bij de inspectie van uw voertuig. U dient deze lijst dagelijks te gebruiken om ervoor te zorgen dat het voertuig in goede staat verkeert en conform de Periodieke onderhoudsschema's op pagina 32 wordt gebruikt. Eventuele defecten moeten worden hersteld door uw Club Car-distributeur/-dealer of een getrainde monteur.

Een voertuig dat niet probleemloos werkt, moet uit gebruik worden genomen tot het gerepareerd is. Dit zal verdere schade aan het voertuig en mogelijke verwondingen door onveilige condities voorkomen.

### Alle voertuigen

- **Algemeen:** Alle onderdelen moeten correct gemonteerd en geïnstalleerd zijn. Verifieer dat alle moeren, bouten en schroeven goed vastzitten.
- **Veiligheids- en informatiestickers:** Verifieer dat alle veiligheids- en informatiestickers aangebracht zijn. **Zie pagina's 4 tot en met 7.**
- **Banden:** Controleer de bandenspanning. Controleer banden dagelijks op slijtage en schade, en ga na of ze goed zijn opgeblazen. **Zie Voertuigspecificaties op pagina 47.**

## Elektrische voertuigen

- **Accu's:** Controleer of het elektrolytpeil voldoende is (**Figuur 26, pagina 37**). Controleer de accuklemmen. De kabels moeten goed vastzitten en corrosievrij zijn. Laad de accu's volledig op voor u het voertuig voor het eerst gebruikt.
- **Ladersnoer, stekker en stopcontact:** Voer een visuele controle uit op scheurtjes, loszittende aansluitingen en gerafelde kabels. **Zie Stekker en stopcontact op pagina 40.**

## Benzinevoertuigen

- **Accu:** Controleer of het elektrolytpeil voldoende is (**Figuur 30, pagina 42**). Controleer de accuklemmen. De kabels moeten goed vastzitten en corrosievrij zijn. De accu moet volledig opgeladen zijn.
- **Motor:** Controleer het oliepeil. **Zie Motorolie – benzinevoertuigen op pagina 42.**
- **Brandstof:** Controleer het brandstofpeil. **Zie Instructies voor het tanken – benzinevoertuigen op pagina 43.** Controleer brandstoftank, leidingen, stop, pomp, brandstoffilters en carburateur op brandstoflekken.
- **Uitlaatsysteem:** Controleer op lekken.

## WAARSCHUWING

- **Verwijder het plastic van de zitting voor u het voertuig gebruikt. Dit nalaten kan brand, materiële schade en ernstige of dodelijke verwondingen veroorzaken.**

## DE WERKING CONTROLEREN

Nadat u zich vertrouwd hebt gemaakt met de bedieningen van het voertuig en de rij-instructies hebt gelezen en begrepen, maakt u een proefrit.

Gebruik de volgende lijst bij de inspectie van het voertuig en ga dagelijks na of het juist werkt. Eventuele defecten moeten worden hersteld door uw Club Car-distributeur/-dealer of een getrainde monteur.

## Alle voertuigen

- **Vooruit-/achteruitschakelaar:** Controleer of deze goed werkt. **Zie Bedieningselementen en indicators – elektrische voertuigen op pagina 13 of Bedieningselementen en indicators – benzinevoertuigen op pagina 17.**
- **Remmen:** Verifieer dat ze goed werken. Wanneer het rempedaal met een gemiddelde druk wordt ingetrapt, moet het voertuig zonder schokken en rechtuit rijdend tot stilstand komen. Indien het voertuig niet rechtuit trekt of niet stopt, abrupt stopt, of een schurend of piepend geluid maakt, dan moet het remsysteem worden gecontroleerd en, indien nodig, worden afgesteld. Indien het rempedaal langdurig met gemiddelde druk wordt ingetrapt, kunnen de wielen blokkeren, maar bij een lichtere druk moet het mogelijk zijn geleidelijk te stoppen.
- **Parkeerrem:** De ingeschakelde parkeerrem moet de wielen blokkeren en het voertuig immobiliseren (op hellingen tot maximum 20%). Bij een druk op het gaspedaal of het rempedaal moet de parkeerrem vrij komen.
- **Achteruitzoemer:** Wanneer de vooruit-/achteruithendel of -schakelaar in ACHTERUIT (R) staat, geeft de achteruitzoemer een waarschuwingssignaal.
- **Besturing:** Het voertuig moet gemakkelijk te besturen zijn, zonder speling op het stuur.
- **Gaspedaal:** Wanneer het contactslot op AAN staat en de vooruit-/achteruitschakelaar op VOORUIT (F), moet bij het indrukken van het gaspedaal de motor starten en het voertuig vlot zijn maximumsnelheid bereiken. Wanneer het pedaal wordt losgelaten, moet het naar de ruststand terugkeren. Alle Club Car-voertuigen hebben in achteruit een lagere snelheid.
- **Algemeen:** Luister of u geen abnormale geluiden, zoals geknars of geratel, hoort. Controleer het rijgedrag en de prestatie van het voertuig. Laat alle afwijkingen controleren door uw Club Car-distributeur/-dealer of een getrainde monteur.



## Elektrische voertuigen

Controleer van de volgende kenmerken of zij werken zoals beschreven op pagina 14.

- Nulsnelheidetectie
- Motorrem met niet-ingetrapte pedaal
- Motorrem met ingetrapte pedaal

## Benzinevoertuigen

- **Toerenregelaar:** Controleer de maximumsnelheid van het voertuig. Het voertuig moet op vlak terrein 19-24 km/u (12-15 mph) rijden.

## RIJ-INSTRUCTIES

### WAARSCHUWING

- Alleen zij die een geldig rijbewijs hebben, mogen het voertuig besturen.
- Indien u het voertuig verhuurt of uitleent, moet u zorgen dat de bestuurder vertrouwd is met alle bedieningen en gebruiksaanwijzingen vóór hij het voertuig gebruikt.
- Er mogen niet meer dan twee personen per bankje (één per stoel) tegelijkertijd in het voertuig plaatsnemen. Laat geen passagiers in de tassenruimte meerijden.
- Het voertuig is niet speciaal uitgerust voor gehandicapten:
  - Zorg dat iedereen het voertuig kan besturen voordat u hen ermee laat rijden.
  - Vergewis u ervan dat alle passagiers zich in een voertuig aan iets kunnen vasthouden vóór u hen laat meerijden.
- Voor gebruik in het donker moet het voertuig uitgerust worden met koplampen en achterlichten.
- Breng het voertuig tot stilstand voor u de vooruit-/achteruitschakelaar verplaatst. Dit nalaten kan een nietsvermoedende passagier verwonden en/of het voertuig beschadigen.
- Ga niet voor of achter het voertuig staan, om te voorkomen dat u aangereden wordt.
- Bestuur het voertuig uitsluitend vanuit de bestuurdersplaats.
- Om te voorkomen dat ze uit het rijdende voertuig vallen, moeten de passagiers altijd blijven zitten en zich aan de handgrepen van de zitting of de relingen vasthouden. De chauffeur moet tijdens het rijden met beide handen het stuur vasthouden.
- Voorkom ernstige verwondingen door heel uw lichaam binnen het voertuig te houden.
- Laat geen kinderen zonder toezicht achter op het voertuig.
- Rijd bij het bestijgen of afdalen van hellingen langzaam en in rechte lijn, om te voorkomen dat het voertuig omkantelt. Gebruik het voertuig nooit op hellingen met een hellingspercentage van meer dan 20%.
- Om de verwonding van een nietsvermoedende passagier en/of beschadiging van het voertuig te voorkomen, mag u nooit abrupt optrekken, stoppen of draaien.
- Pas uw snelheid aan de conditie van het terrein (bijvoorbeeld nat gras of oneffen terrein) aan om te voorkomen dat u de controle over het voertuig verliest of het voertuig doet kantelen.
- Gebruik het voertuig niet op de openbare weg. Het is niet bestemd of bedoeld voor gebruik op straten en mag niet worden geregistreerd voor gebruik op de openbare weg.
- Respecteer alle plaatselijke reglementeringen voor golfwagens.

WAARSCHUWING VERVOLGD OP DE VOLGENDE PAGINA...

## **⚠ WAARSCHUWING**

- **Het voertuig mag uitsluitend door opgeleide bestuurders en op hiervoor bestemde terreinen worden gebruikt.**
- **Rijd niet onder invloed van alcohol, drugs of medicijnen.**
- **Rijd langzamer in bochten, om te voorkomen dat het voertuig kantelt.**
- **Gebruik de remmen om de snelheid te verminderen wanneer u van een helling rijdt.**

Niemand mag het voertuig besturen zonder zich vertrouwd te hebben gemaakt met de werking en het juiste gebruik van de bedieningen. Beginnende chauffeurs moeten een proefrit maken onder begeleiding van een ervaren bestuurder voordat zij het voertuig alleen gaan besturen.

Om het veilige gebruik van het voertuig te verzekeren, moet u alle volgende procedures stipt en in de hieronder aangegeven volgorde volgen. Lees alle instructies en zorg dat u ze begrijpt voor u het voertuig bestuurt.

## **HET VOERTUIG STARTEN**

1. Bestudeer de bedieningen en zorg dat u de werking ervan begrijpt.
2. Zorg ervoor dat iedereen zit en zich vasthoudt aan de handgrepen van de zitting of de relingen.
3. Lees de veiligheidswaarschuwingen op het dashboard en/of boven de pedalen.
4. Zorg dat de wielen in de gewenste richting gedraaid zijn.
5. Draai de contactsleutel op AAN. Controleer of de weg vrij is.
6. Kies de rijrichting door de vooruit-/achteruithendel of -schakelaar in de gewenste stand te plaatsen (F = vooruit, R = achteruit). Wanneer de vooruit-/achteruithendel of -schakelaar in ACHTERUIT (R) staat, geeft een zoemer een waarschuwingssignaal.
7. Druk langzaam het gaspedaal in. De parkeerrem wordt automatisch uitgeschakeld en het voertuig zet zich in beweging. Als u het gaspedaal blijft indrukken, gaat het voertuig sneller rijden tot het de maximumsnelheid bereikt. **Zie volgende WAARSCHUWING.**

## **⚠ WAARSCHUWING**

- **De bestuurder moet bij het afdalen van hellingen de snelheid van het voertuig beperken.**

**Elektrische voertuigen:**

- **Afremmen op de motor met 'ingedrukte pedaal' of met 'niet-ingedrukt' pedaal kan worden gebruikt om tijdens afdalingen de snelheid te beperken. Het terrein of andere omstandigheden kunnen het echter nodig maken om niet alleen de motorrem maar ook het rempedaal te gebruiken.**

**Benzinevoertuigen:**

- **Schakel het voertuig nooit uit vooruit wanneer u een helling afdaat. U zult niet in achteruit en evenmin opnieuw in vooruit kunnen schakelen zonder te stoppen.**
- **Druk bij het afdalen van een helling het rempedaal indien nodig in en druk het gaspedaal gedeeltelijk in. Wanneer het gaspedaal gedeeltelijk ingedrukt is, zal de toerenregelaar zorgen dat de motor de snelheid bij het afdalen helpt te beperken.**

**OPMERKING:** *Indien de vooruit-/achteruithendel in VRIJLOOP (N) wordt geplaatst, krijgt de motor geen energie meer en stopt hij met draaien.*

## HET VOERTUIG TOT STILSTAND BRENGEN

### **⚠ WAARSCHUWING**

- Door water rijden kan de werking van de remmen aantasten. Controleer de werking van de remmen door het rempedaal voorzichtig in te drukken. Indien het voertuig niet normaal langzamer gaat rijden, moet u het rempedaal blijven indrukken tot de remmen droog zijn en weer normaal werken.

### **⚠ VOORZICHTIG**

- Gebruik het rempedaal om op een helling stil te blijven staan. Gebruik het gaspedaal niet.

Om het voertuig tot stilstand te brengen, laat u het gaspedaal los en drukt u met de rechtermoot het rempedaal in tot het voertuig volledig stopt.

## HET VOERTUIG PARKEREN EN VERLATEN

1. Nadat u het voertuig tot stilstand hebt gebracht, drukt u het parkeerrempedaal flink in, tot het blokkeert. Het voertuig kan dan niet weggrollen.
2. Draai de contactsleutel op UIT en plaats de vooruit-/achteruithendel of -schakelaar op VRIJLOOP (N). Verwijder de sleutel als het voertuig niet wordt gebruikt. Bij voertuigen op benzine moet ook het brandstofafsluitventiel worden dichtgedraaid (**Figuur 20, pagina 29**).
3. **Uitsluitend IQ System voertuigen:** Met de slepen-/rijdenschakelaar op RIJDEN zal de nulsnelheidsdetectie, ongeacht de stand van de vooruit-/achteruitschakelaar of de contactsleutel, voorkomen dat het voertuig zich sneller dan 1,5 tot 4,8 km/u (1 tot 3 mph) verplaatst, tenzij het gaspedaal wordt ingedrukt. Dit voorkomt dat het voertuig (met parkeerrem uitgeschakeld) te snel zou weggrollen om te voet ingehaald te worden. **Zie ook Zero Speed Detect (nulsnelheidsdetectie), pagina 14.**

## SLEPEN

### **⚠ WAARSCHUWING**

- Het voertuig mag nooit op de openbare weg gesleept worden.
- Gebruik uitsluitend goedgekeurde Club Car-sleepstangen.
- Draai de contactsleutel op UIT en plaats de vooruit-/achteruithendel of -schakelaar op VRIJLOOP (N) alvorens het voertuig te slepen.
- Alleen voertuigen met IQ System: Zet de slepen-/rijdenschakelaar op de sleepstand. Gebeurt dit niet, dan zal de wagen niet rollen tijdens het slepen.
- Wees uiterst voorzichtig bij het slepen van een voertuig.
- Rijd bij het slepen nooit sneller dan 8 km/u (5 mph).
- Laat niemand plaatsnemen in de voertuigen die worden gesleept.
- Vermijd bij het slepen abrupt optrekken, stoppen en scherpe bochten.
- Stop niet op een helling wanneer u een aanhangwagen sleept. Als het niet anders kan, moet u abrupt optrekken of achteruitrollen en abrupt stoppen vermijden. Als u deze waarschuwing negeert, zou het voertuig kunnen omkantelen, wat ernstige verwondingen zou kunnen veroorzaken.

WAARSCHUWING VERVOLGD OP DE VOLGENDE PAGINA...

## **⚠ WAARSCHUWING**

- Sleep met een Club Car-voertuig nooit meer dan één ander Club Car-voertuig. Indien meer dan één voertuig gesleept moet worden, hebt u een voldoende krachtig voertuig (tractor of zware vrachtwagen) nodig met een trekhaakhoogte van 28 cm (11 in). Gebruik voor het slepen van verscheidene voertuigen tegelijk uitsluitend zware sleepstangen. Sleep nooit meer dan vijf voertuigen tegelijk.
- Alleen benzinevoertuigen: Draai de brandstofafsluiter in de gesloten stand (UIT) (Figuur 20, pagina 29).

Voor het slepen als u pech hebt en het slepen van één voertuig is een lichte sleepstang verkrijgbaar. Voor het slepen van verscheidene voertuigen zijn een zware sleepstang en een ingebouwde sleepstang verkrijgbaar. Respecteer tijdens het slepen alle bovenstaande WAARSCHUWINGEN.

## **VERVOER OP EEN AANHANGWAGEN**

### **⚠ WAARSCHUWING**

- Voor gebruik op de openbare weg moet de aanhangwagen voldoen aan alle plaatselijke en landelijke reglementen (achterlichten, remlichten enz.).
- Sleep een Club Car-voertuig nooit op de openbare weg achter een passagiersvoertuig of een vrachtwagen, tenzij het op een goedgekeurde aanhangwagen staat.
- Het te transporteren voertuig moet stevig vastgemaakt worden op de aanhangwagen. Plaats de vooruit-/achteruithendel of -schakelaar in VRIJLOOP (N), het contactslot op UIT en zorg ervoor dat de parkeerrem flink ingedrukt en vergrendeld is.
- Laat niemand plaatsnemen in de aanhangwagen of in het voertuig dat wordt gesleept.
- Vermijd bij het slepen abrupt optrekken, stoppen en scherpe bochten.
- Stop niet op een helling wanneer u een aanhangwagen sleept. Als het niet anders kan, moet u abrupt optrekken of achteruitrollen en abrupt stoppen vermijden. Als u deze waarschuwing negeert, zou het voertuig kunnen omkantelen, wat ernstige verwondingen zou kunnen veroorzaken.
- Bij het slepen op een aanhangwagen moet de normale rijsnelheid van het voertuig dat de aanhangwagen sleept verminderd worden.
- Gezien de bijgevoegde lengte van de aanhangwagen, moet u voorzichtig zijn bij het nemen van bochten.
- Verwijder de voorruit van het voertuig voor u het voertuig op een aanhangwagen transporteert.

### **⚠ WAARSCHUWING**

- Alleen benzinevoertuigen: Draai de brandstofafsluiter in de gesloten stand (UIT) (Figuur 20, pagina 29).

Als u het voertuig over lange afstanden of op de openbare weg moet vervoeren, moet u een goedgekeurde aanhangwagen gebruiken met een goedgekeurd laadvermogen van 544 kg (1200 lb) per voertuig dat wordt vervoerd.

**OPMERKING:** Een aanhangwagen voor twee voertuigen moet voor  $2 \times 544 \text{ kg} = 1088 \text{ kg}$  ( $2 \times 1200 \text{ lb} = 2400 \text{ lb}$ ) zijn goedgekeurd.

---

## OPSLAG – ELEKTRISCHE VOERTUIGEN

---

Zie Algemene waarschuwingen op pagina 9.

### **⚠ WAARSCHUWING**

- Draai het contactslot op **UIT**, verwijder de sleutel en laat de vooruit-/achteruitschakelaar tijdens de opslag in **VRIJLOOP (N)** staan. Zo voorkomt u het onbedoelde starten van het voertuig of brandgevaar.
- Tracht nooit bevroren accu's of accu's met vervormde behuizing te laden. Gooi de accu's weg. Bevroren accu's kunnen ontploffen.

### **⚠ VOORZICHTIG**

- Onvoldoende opgeladen accu's zullen bij lage temperatuur bevriezen.
- Om te voorkomen dat elektrische componenten bloot worden gesteld aan vocht (waardoor ze beschadigd zullen raken), mag er geen hogedruksysteem voor het met water of stoom reinigen van het voertuig worden gebruikt.
- Plaats de slepen-/rijdenschakelaar in de positie voor **SLEPEN**.

## ELEKTRISCH VOERTUIG VOORBEREIDEN OP LANGDURIGE OPSLAG

1. Laad de accu's volledig. **Zie Acculader op pagina 39.**
2. Zorg ervoor dat de accu's schoon en corrosievrij zijn. Was de bovenzijde van de accu's en de polen af met een oplossing van natriumcarbonaat en water (237 mL [1 cup] natriumcarbonaat op 3,8 L [1 gal] water). Spoel af met water. Laat deze vloeistof niet de accu's in lopen. Controleer of de kabels goed op de accupolen aangesloten zijn. Laat de polen drogen en bedek ze met een laagje Battery Terminal Protector Spray (CCI onderdeelnr. 1014305).
3. Sla het voertuig op een koele, droge plaats op. Zo wordt zoveel mogelijk vermeden dat de accu vanzelf leegloopt.
4. Pas de bandendruk aan volgens de aanbevolen spanning. **Zie Voertuigspecificaties op pagina 47.**
5. Voer de halfjaarlijkse oliebeurten uit. **Zie Periodiek smeerschema's op pagina 34.**
6. Maak de voor- en achterzijde van de carrosserie grondig schoon, net als de zittingen, de accuruimte en de onderzijde van het voertuig.
7. Schakel de parkeerrem niet in. Blokkeer de wielen om te voorkomen dat het voertuig weggrolt.
8. Zorg ervoor dat de accu's tijdens de opslag volledig geladen blijven.
  - Laat tijdens de opslag de stekker van de PowerDrive-acculaders in het stopcontact steken. De boordcomputer activeert zo nodig de lader automatisch. Indien de lader tijdens een langdurige opslag ingestoken blijft, moet maandelijks worden gecontroleerd of het accuzuurpeil correct is. De wisselstroom moet ook periodiek worden gecontroleerd.
  - Als de stekker van de lader niet ingestoken kan blijven of als tijdens de langdurige opslag geen wisselstroom beschikbaar is, koppelt u de accu's voor de opslag los (**Figuur 1, pagina 11**).

### **VOORZICHTIG**

- Controleer tijdens de opslag het voertuig en de lader iedere maand en ga dan na of de lader correct werkt.

## HET ELEKTRISCHE VOERTUIG NA OPSLAG WEER IN GEBRUIK NEMEN

1. Koppel zo nodig de accu's aan.
2. Laad de accu's volledig.

### **⚠ WAARSCHUWING**

- **Tracht nooit bevroren accu's of accu's met vervormde behuizing te laden. Gooi de accu's weg. Bevroren accu's kunnen ontploffen.**
3. Pas de bandendruk aan volgens de aanbevolen spanning. **Zie Voertuigspecificaties op pagina 47.**
  4. Volg de Voorbewerking en dagelijkse veiligheidscontroles op pagina 21.

## OPSLAG – BENZINEVOERTUIGEN

Zie Algemene waarschuwingen op pagina 9.

### **⚠ GEVAAR**

- **Tracht nooit benzine af te tappen wanneer de motor warm is of nog draait.**
- **Ruim alle gemorste benzine op voor u het voertuig gebruikt.**
- **Bewaar benzine uitsluitend in een goedgekeurd benzineblik. Bewaar benzineblikken in een goed geventileerde ruimte, uit de buurt van vonken, open vuur, verwarmingstoestellen en andere hittebronnen.**
- **Bewaar benzine buiten het bereik van kinderen.**
- **Verwijder benzine nooit met een slang uit het voertuig.**

### **⚠ WAARSCHUWING**

- **Draai het contactslot op UIT, verwijder de sleutel en laat de vooruit-/achteruithendel tijdens de opslag in VRIJLOOP (N) staan. Zo voorkomt u het onbedoelde starten van het voertuig of brandgevaar.**
- **Draai de brandstofafsluiter in de gesloten stand (UIT) (Figuur 20).**

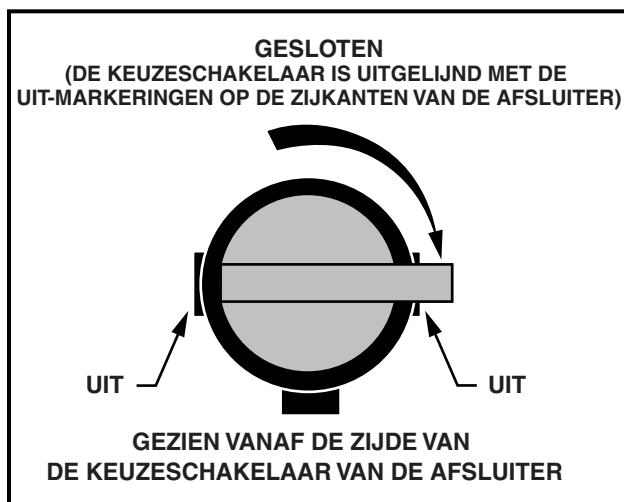
### **⚠ VOORZICHTIG**

- **Onvoldoende opgeladen accu's zullen bij lage temperatuur bevriezen.**

## BENZINEVOERTUIG VOORBEREIDEN OP LANGDURIGE OPSLAG

1. Sla het voertuig op een koele, droge plaats op. Zo wordt zoveel mogelijk vermeden dat de accu vanzelf leegloopt. Indien de accu zwak lijkt, moet u deze door een getrainde monteur laten opladen. Gebruik een 12-volt acculader voor auto's, met een stroomsterkte van 10 ampère of lager.
2. Maak de carburateur leeg en verzegel de benzinetank.
  - 2.1. Plaats de vooruit-/achteruithendel in VRIJLOOP (N) en de vrijloopvergrendelingsnok in de ONDERHOUDSSTAND. Draai de brandstofafsluiter in de gesloten stand (UIT) (**Figuur 20, pagina 29**) en laat de motor draaien tot de in de carburateur en brandstofleidingen achtergebleven benzine verbruikt is en de motor stilvalt. Plaats de vrijloopvergrendelingsnok in de GEBRUIKSSTAND.

- 2.2. Draai de carburateur-aftapschroef los (verwijder deze niet) en laat de rest van de benzine uit de carburateurkom in een blik lopen. Giet deze vervolgens uit het blik in de brandstoftank van het voertuig. Draai de carburateur-aftapschroef vast.
- 2.3. Koppel de ontluchtingsslang los van de ontluchtingssnippel van de brandstoftank.
- 2.4. Sluit de uitlaat van de brandstoftank luchtdicht af. Wij bevelen een vinyl dop aan die u over de uitlaat schuift.
3. Koppel accukabels af, de negatieve (-) kabel eerst.
4. De accu moet schoon en corrosievrij zijn. Was de bovenzijde van de accu en de polen af met een oplossing van natriumcarbonaat en water (237 mL [1 cup] natriumcarbonaat op 3,8 L [1 gal] water). Spoel af met water. Laat deze vloeistof niet in de accu's dringen. Controleer of de kabels goed op de accupolen aangesloten zijn. Laat de polen drogen en bedek ze met een laagje Battery Terminal Protector Spray (CCI onderdeelnr. 1014305).
5. Om de motor te beschermen, verwijdert u de bougie en giet u via het bougiegat 14,2 mL (1/2 oz) SAE 10-olie in de motor. Draai de motorkrukas verschillende malen handmatig aan en installeer dan de bougie.
6. Pas de bandendruk aan volgens de aanbevolen spanning. **Zie Voertuigspecificaties op pagina 47.**
7. Voer de zesmaandelijke oliebeurt uit. **Zie Periodiek smeerschema's op pagina 34.**
8. Maak de voor- en achterzijde van de carrosserie grondig schoon, net als de zittingen, de motorruimte en de onderzijde van het voertuig.
9. Schakel de parkeerrem niet in. Blokkeer de wielen om te voorkomen dat het voertuig wegrolt.



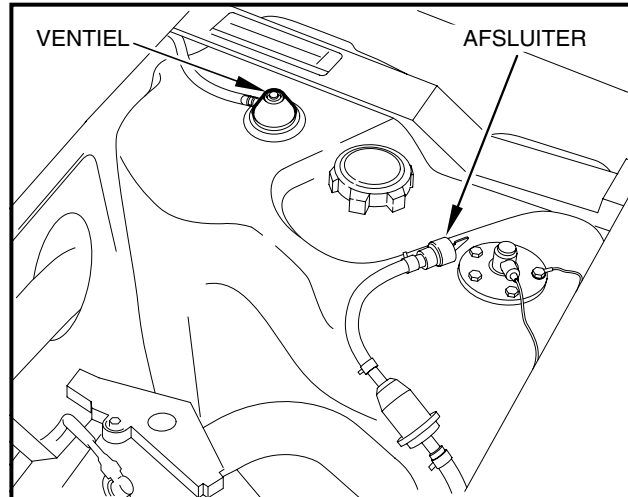
Figuur 20 Brandstofafsluiter – gesloten stand



Figuur 21 Brandstofafsluiter – open stand



**Figuur 22 Brandstofafsluiter – gedeeltelijk gesloten stand**



**Figuur 23 Brandstoftank**

## HET BENZINEVOERTUIG NA OPSLAG WEER IN GEBRUIK NEMEN

1. Maak het brandstofsysteem gebruiksklaar (**Figuur 23**).
  - 1.1. Verwijder de plug van de brandstoftankopening.
  - 1.2. Verbind de ventilatiebuis met de ontluichtingsnippel van de brandstoftank.
2. Sluit de accukabels aan, de positieve (+) kabel eerst.
3. De brandstofafsluiter open volledig (**Figuur 21**). Zorg ervoor dat de afsluiter volledig open is. Een gedeeltelijk gesloten brandstofafsluiter (**Figuur 22**) samen met gebruik van de choke kunnen een vuile bougie en motorstoring veroorzaken.
4. Plaats de vooruit-/achteruithendel in VRIJLOOP (N) en de vrijloopvergrendelingsnok in de ONDERHOUDSSTAND. Slinger de motor aan tot brandstof in de carburateur en de brandstofleidingen wordt gepompt en de motor start. Schakel de motor uit en plaats de vrijloopvergrendelingsnok in de GEBRUIKSSTAND. **Zie volgende OPMERKING.**

**OPMERKING:** Omdat als voorbereiding voor de opslag olie in de motor is gegoten, kan de motor bij het eerste gebruik na de opslag tijdelijk abnormaal veel rook produceren.

5. Pas de bandendruk aan volgens de aanbevolen spanning. **Zie Voertuigspecificaties op pagina 47.**
6. Volg de Voorbewerking en dagelijkse veiligheidscontroles op pagina 21.



## ONDERHOUD

### Zie Algemene waarschuwingen op pagina 9.

Om een probleemloze werking van het voertuig te verzekeren, is het van het grootste belang dat u een regelmatig preventief onderhoudsprogramma toepast. Een regelmatig en systematisch onderhoud kan door verwaarlozing veroorzaakte defecten en dure reparaties voorkomen. Gebruik de Voorbewerking en dagelijkse veiligheidscontroles op pagina 21 en het volgende Periodiek onderhoudsschema om het voertuig in goede staat te houden.

Een voertuig dat niet probleemloos werkt, moet uit gebruik worden genomen tot het gerepareerd is. Dit zal verdere schade aan het voertuig en mogelijke verwondingen door onveilige condities voorkomen.

Neem voor alle reparaties en halfjaarlijkse en jaarlijkse onderhoudsbeurten contact op met uw plaatselijke Club Car-distributeur/-dealer.

### **▲ WAARSCHUWING**

- Indien bij een vaste inspectie of onderhoudsbeurt problemen aan het licht komen, mag u het voertuig niet gebruiken tot het gerepareerd is. Het achterwege laten van noodzakelijke reparaties kan brand, materiële schade en ernstige of dodelijke verwondingen veroorzaken.
- Laat alleen een getrainde monteur het voertuig of de acculader onderhouden of repareren. Iedereen die eenvoudige reparaties uitvoert of het voertuig een onderhoudsbeurt geeft, moet bekend zijn en ervaring hebben met elektrische en mechanische reparaties. Volg de juiste aanwijzingen voor onderhoud of de installatie van accessoires.

#### Elektrische voertuigen:

- Heet! Probeer niet een hete motor een onderhoudsbeurt te geven. Dit zou ernstige brandwonden kunnen veroorzaken.
- Om te voorkomen dat het voertuig per ongeluk start, moet u de accu's loskoppelen zoals op de illustratie (Figuur 1, pagina 11).
- Wacht na het loskoppelen van de accu's 90 seconden voor het ontladen van de condensatoren van de controle-eenheid.

#### Benzinevoertuigen:

- Draaiende onderdelen: Probeer niet een benzinevoertuig een onderhoudsbeurt te geven terwijl de motor draait.
- Heet! Probeer nooit een hete motor of uitlaat een onderhoudsbeurt te geven. Indien deze waarschuwing wordt genegeerd, kan dit tot ernstige brandwonden leiden.
- Draai de brandstofafsluiter in de gesloten stand (UIT) (Figuur 20, pagina 29).
- Om te voorkomen dat het voertuig per ongeluk start, moet u vóór het onderhoud altijd de accu afkoppelen, de negatieve (-) kabel (Figuur 2, pagina 11) eerst, en de bougiekabel van de bougie losmaken.
- Geaard chassis – Laat geen gereedschap of andere metalen voorwerpen in aanraking komen met het chassis wanneer u de accu of andere elektrische bedrading afkoppelt. Laat nooit een positieve draad in aanraking komen met het chassis van het voertuig, de motor of andere metalen onderdelen.

## PERIODIEKE ONDERHOUDSSCHEMA'S

### WAARSCHUWING

- Alle onderhoud, reparaties en afstellingen moeten worden uitgevoerd volgens de instructies in de onderhouds- en servicehandleiding.

**OPMERKING:** Indien het voertuig constant onder zware omstandigheden wordt gebruikt, moet vaker preventief onderhoud worden uitgevoerd dan aanbevolen wordt in het periodieke onderhouds- en smeerschema.

Zowel het periodieke onderhoudsschema als het periodieke smeerschema moeten worden gevolgd om het voertuig in optimale werking te houden.

PERIODIEK SMEERSHEMA – ELEKTRISCHE VOERTUIGEN		
VAST INTERVAL	ONDERHOUD	
Dagelijks onderhoud door eigenaar	Accu's	Laad accu's op (alleen dagelijks na gebruik).
Wekelijks onderhoud door eigenaar	Accu's	Controleer het elektrolytpeil. Voeg, indien nodig, water toe. <b>Zie pagina 37.</b>
Maandelijks onderhoud door eigenaar of getrainde monteur	Accu's	Was de bovenzijde van de accu's af en maak de polen schoon met een oplossing van natriumcarbonaat en water. Spuit een beschermde accupoolspray (CCI onderdeelnr. 1014305) op de accupolen.
	Banden	Controleer de spanning en stel zo nodig bij. <b>Zie Voertuigspecificaties op pagina 47.</b>
	Voertuig algemeen	Was het voertuig grondig, ook de onderzijde.
Halfjaarlijks onderhoud, uitsluitend door getrainde monteur (om de 50 uren gebruik of om de 100 ronden golf)	Remsysteem	Controleer remschoenen; vervang indien nodig. <b>Zie hoofdstuk 6 – Wielremmen, van de relevante onderhouds- en servicehandleiding.</b>
		Smeer het remsysteem volgens het smeerschema. <b>Zie hoofdstuk 6 – Wielremmen, van de relevante onderhouds- en servicehandleiding.</b>
		Controleer remkabels op schade; vervang indien nodig.
	Elektrische bedrading en aansluitingen	Controleer op losse aansluitingen en controleer ze op beschadigingen; vervang indien nodig.
Voorwieluitlijning en wielvlucht	Controleer en stel zo nodig bij. <b>Zie hoofdstuk 7 – Besturing en voorophanging, van de relevante onderhouds- en servicehandleiding.</b>	
Jaarlijks onderhoud, uitsluitend door getrainde monteur (om de 100 uren gebruik of om de 200 ronden golf)	Accu's	Als de accu's niet werken zoals verwacht, zie hoofdstuk 13 – Accu's, van het relevante onderhouds- en servicesupplement.
	Voertuig algemeen	Controleer op losse bouten en moeren; draai vast indien nodig. Raadpleeg de betreffende onderhouds- en servicehandleiding.

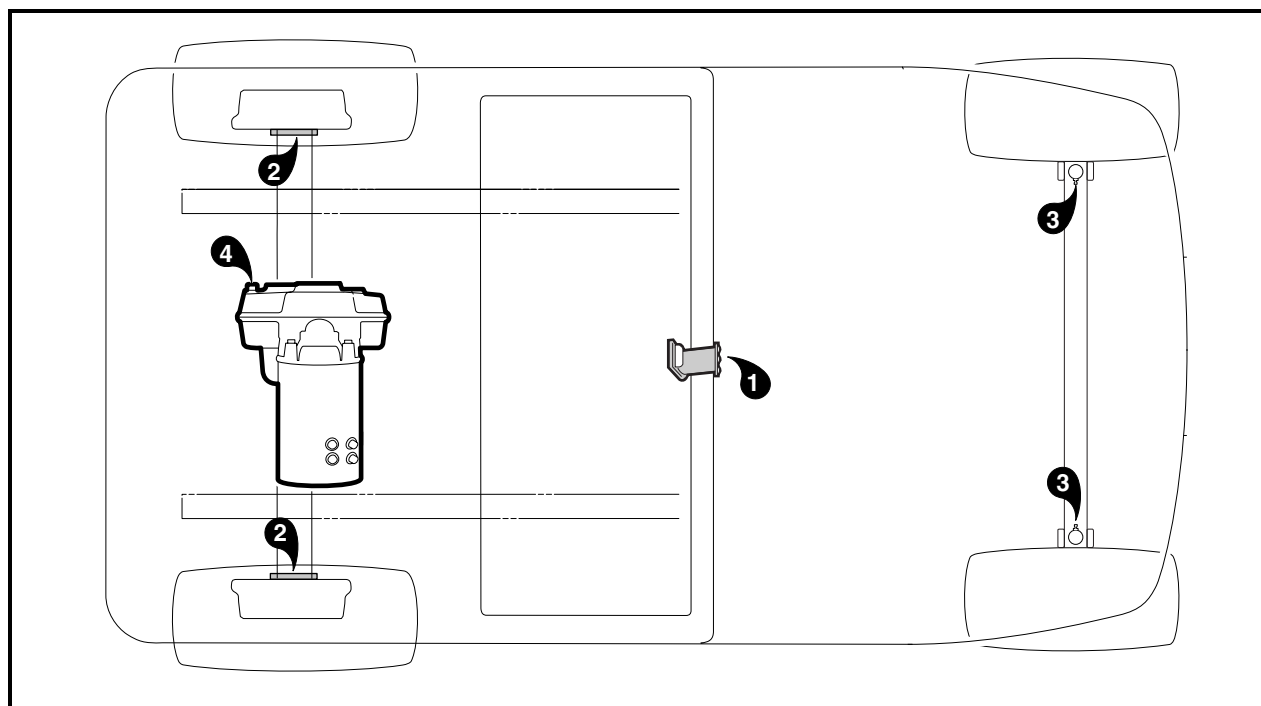
PERIODIEK ONDERHOUDSSCHEMA – BENZINEVOERTUIGEN		
VAST INTERVAL	ONDERHOUD	
Maandelijks onderhoud door eigenaar of getrainde monteur	Motor	Controleer het oliepeil van de motor, ververs indien nodig. Gooi gebruikte olie op de juiste manier weg. <b>Zie het Periodieke smeerschema voor benzinevoertuig op pagina 35.</b>
		Controleer de inlaat van de koellucht van de motor; reinig indien nodig. Kijk of het niet afgedekte gedeelte rond de motoruitlaat gras of vuil bevat en maak het indien nodig schoon.
	Banden	Controleer de spanning en stel zo nodig bij. <b>Zie Voertuigspecificaties op pagina 47.</b>
	Voertuig algemeen	Maak motorcompartiment en onderkant van voertuig schoon. Was de motor niet wanneer deze warm is.
Halfjaarlijks onderhoud, uitsluitend door getrainde monteur (iedere 50 uren gebruik of iedere 100 ronden golf)	Accu	Reinig de polen en was het vuil van het huis af. Breng een beschermde accupoolspray (CCI onderdeelnr. 1014305) aan op de accupolen. Controleer het accuzuurpeil. <b>Zie Accu – benzinevoertuigen op pagina 41.</b>
	Voorwieluitlijning en wielvlucht	Controleer en stel zo nodig bij. <b>Zie hoofdstuk 7 – Besturing en voorophanging, van de relevante onderhouds- en servicehandleiding.</b>
	Elektrische bedrading en aansluitingen	Controleer op losse aansluitingen en controleer ze op beschadigingen; vervang indien nodig.
	Remsysteem	Controleer remschoenen; vervang indien nodig. <b>Zie hoofdstuk 6 – Wielremmen, van de relevante onderhouds- en servicehandleiding.</b>
		Smeer het remsysteem volgens het smeerschema. <b>Zie hoofdstuk 6 – Wielremmen, van de relevante onderhouds- en servicehandleiding.</b>
Controleer remkabels op schade; vervang indien nodig.		
Jaarlijks onderhoud, uitsluitend door getrainde monteur (iedere 100 uren gebruik of iedere 200 ronden golf)	Motor	Controleer op lekken bij pakkingen, vulpluggen enz.
		Inspecteer en reinig bougie; stel afstand bij; vervang indien nodig.
	Luchtinlaat motor	Controleer het luchtfilterelement; vervang het, indien nodig.
		Controleer de bevestiging van de klemmen; controleer de slang op barsten.
Voertuig algemeen	Controleer op losse bouten en moeren; draai vast indien nodig. Raadpleeg de betreffende onderhouds- en servicehandleiding.	
Tweejaarlijks onderhoud, uitsluitend door getrainde monteur (iedere 200 uren gebruik of iedere 400 ronden golf)	Benzinefilters	Vervang. Gooi gebruikte filters op gepaste wijze weg.

## **⚠ WAARSCHUWING**

- Indien bij een vaste inspectie of onderhoudsbeurt problemen aan het licht komen, mag u het voertuig niet gebruiken tot het gerepareerd is. Het achterwege laten van noodzakelijke reparaties kan brand, materiële schade en ernstige of dodelijke verwondingen veroorzaken.

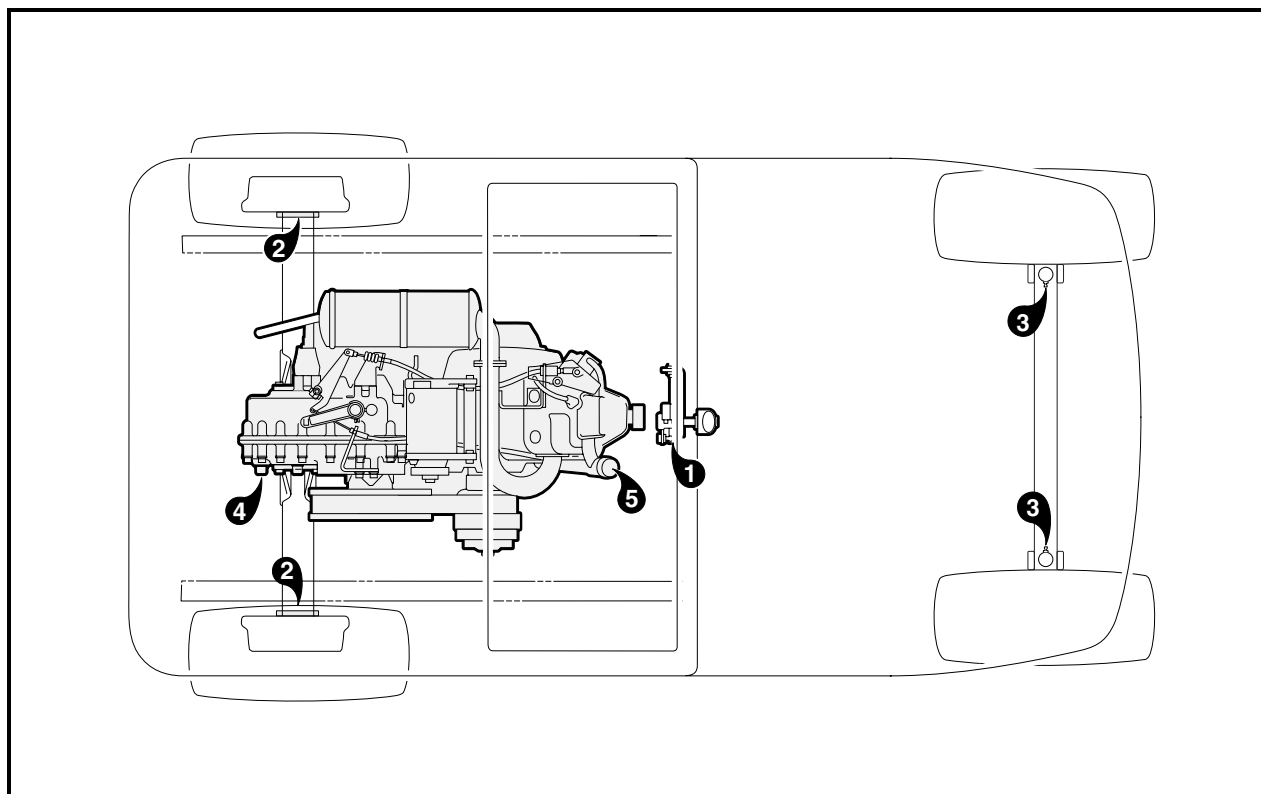
## **PERIODIEK SMEERSHEMA'S**

<b>PERIODIEK SMEERSHEMA – ELEKTRISCHE VOERTUIGEN</b>			
<b>VAST INTERVAL</b>	<b>ONDERHOUD</b>	<b>SMEER-PUNT</b>	<b>AANBEVOLEN SMEERMIDDEL</b>
<b>Halfjaarlijks door eigenaar of getrainde monteur (om de 50 uren gebruik of om de 100 ronden golf)</b>	Laadstopcontact	<b>1</b>	WD-40
	Remsysteem, volgens onderhouds- en servicehandleiding.	<b>2</b>	Dry Moly Lube (CCI onderdeelnr. 1012151), wit lithiumvet NLGI #2
	Ophanging vooraan (2 onderdelen)	<b>3</b>	Chassissmeermiddel – EP NLGI kwaliteitsgraad 2
<b>Jaarlijks, uitsluitend door getrainde monteur (om de 100 uren gebruik of om de 200 ronden golf)</b>	Controleer/vul gecombineerde versnellingsbak/achterbrug tot het peil van de plug	<b>4</b>	0,67 L (22 oz) SAE 30 WT. API klasse SE, SF, of SG olie (of hoger)



**Figuur 24 Smeerpunten – elektrische voertuigen**

PERIODIEK SMEERSHEMA – BENZINEVOERTUIGEN			
VAST INTERVAL	ONDERHOUD	SMEER-PUNTEN	AANBEVOLEN SMEERMIDDEL
Halfjaarlijks door eigenaar of getrainde monteur (iedere 50 uren gebruik of iedere 100 ronden golf)	Draaipunten schakelkabel	1	Dry Moly Lube (CCI onderdeelnr. 1012151)
	Remsysteem, volgens onderhouds- en servicehandleiding.	2	Dry Moly Lube (CCI onderdeelnr. 1012151), wit lithiumvet NLGI #2
	Ophanging vooraan (2 onderdelen)	3	Chassissmeermiddel – EP NLGI kwaliteitsgraad 2
Jaarlijks, uitsluitend door getrainde monteur (iedere 100 uren gebruik of iedere 200 ronden golf)	Controleer/vul gecombineerde versnellingsbak/achterbrug tot het niveau van de plug	4	8 L (27 oz), 80-90 WT.API klasse GL-3 of 80-90 WT. AGMA klasse EP Gear Lube
Eerste verversing na 100 uren – Daarna na elke 200 uren gebruik (of om de 400 ronden golf) of jaarlijks, wat eerst komt.	Ververs de motorolie en vervang het oliefilter (gooi deze op de juiste manier weg)	5	0,95 L (32 oz) zonder filter; 1,12 L (38 oz) met filter



Figuur 25 Smeerpunten – benzinevoertuigen

---

## SNELHEIDSBEPERKER – ELEKTRISCHE VOERTUIGEN

---

Het Precedent elektrisch voertuig is voorzien van een snelheidsbeperker met halfgeleider. Om de snelheidsbeperker op de juiste manier te kunnen onderhouden, is een goede kennis van de elektrische circuits en de werking van alle componenten van het systeem noodzakelijk. Daarom raden wij aan reparaties en onderhoud te laten uitvoeren door een erkende Club Car-distributeur/-dealer, die de originele Club Car OEM-onderdelen gebruikt.

---

## ACCU'S – ELEKTRISCHE VOERTUIGEN

---

Zie Algemene waarschuwingen op pagina 9.

### **⚠ GEVAAR**

- **Accu – Ontpofbare gassen! Niet roken. Houd vonken en vlammen op veilige afstand van het voertuig en de onderhoudsruimte. Ventileer bij het opladen of bedienen van het voertuig in een afgesloten ruimte. Draag bij het werken aan of bij de accu's een volledig gelaatsmasker en rubberhandschoenen.**
- **Laad accu's uitsluitend in een goed geventileerde ruimte. Tijdens het laden geven accu's waterstofgas af. Waterstofgas is ontplofbaar en mag nooit in een concentratie van meer dan 2% in de lucht voorkomen.**
- **Accu – Gif! Bevat zuur! Kan ernstige brandwonden veroorzaken. Vermijd aanraking met huid, ogen en kleding. Eerste hulp:**
  - **Aanraking: Afspoelen met water. Waarschuw onmiddellijk een arts.**
  - **Inwendig: Drink grote hoeveelheden melk of water gevolgd door magnesiummelk of plantaardige olie. Waarschuw onmiddellijk een arts.**
  - **Ogen: Spoel 15 minuten met water. Waarschuw onmiddellijk een arts.**

### **⚠ WAARSCHUWING**

- **Draag altijd een veiligheidsbril of een goedgekeurde oogbescherming wanneer u het voertuig of de acculader een onderhoudsbeurt geeft. Draag bij het werken aan of bij de accu's een volledig gelaatsmasker en rubberhandschoenen.**
- **Gebruik bij het werken bij de accu of de elektrische aansluitingen altijd geïsoleerd gereedschap. Wees bijzonder voorzichtig om kortsluiting in de onderdelen of bedrading te voorkomen.**

### **VOORZICHTIG**

- **Voor alle voertuigen: Schakel alle accessoires uit vóór u de accu's laadt.**

**OPMERKING:** *Recycleer of gooi gebruikte accu's weg volgens plaatselijke, nationale en Europese voorschriften.*

De 12 V-accu's voor de elektrische Precedent zijn speciaal bestemd voor elektrische voertuigen. Gebruik nooit autoaccu's.

Nieuwe accu's geven pas hun volledige vermogen nadat ze 20 tot 50 keer zijn ontladen en herladen. Om de maximale levensduur uit nieuwe accu's te halen, dient het gebruik van elektrische Precedent voertuigen met nieuwe batterijen tijdens de eerste twee gebruiksmaanden te worden beperkt tot 36 holes tussen twee laadbeurten. Voor het eerste gebruik van een nieuw voertuig, voor het eerste gebruik na opslag van een voertuig en voor het eerste dagelijkse gebruik moeten de accu's volledig worden opgeladen.

## ONDERHOUD VAN DE ACCU'S

Houd de accu's in goede staat door ze regelmatig als volgt te onderhouden:

1. Zorg dat de accu's schoon en corrosievrij blijven. Was de bovenzijde van de accu's en de polen af met een oplossing van natriumcarbonaat en water (237 mL [1 cup] natriumcarbonaat op 3,8 L [1 gal] water). Spoel de oplossing van de accu's. Laat deze vloeistof niet in de accu's dringen. Controleer of de kabels goed op de accupolen aangesloten zijn. Laat de polen drogen en bedek ze met een laagje Battery Terminal Protector Spray (CCI onderdeelnr. 1014305). **Zie volgende OPMERKING.**

**OPMERKING:** Voer afvalwater op gepaste wijze af.

2. Controleer het elektrolytpeil van de accu's wekelijks (**Figuur 26**). Voeg alleen water toe na het laden, tenzij het elektrolytpeil tot onder de bovenzijde van de platen is gedaald. In dat geval voegt u net genoeg water toe om de platen te bedekken. Laad de accu en controleer het peil opnieuw. Laad de accu's nooit op wanneer de platen boven het elektrolytpeil uitkomen. De accu's zullen langer meegaan als u uitsluitend gedistilleerd water gebruikt. **Zie volgende OPMERKING.**

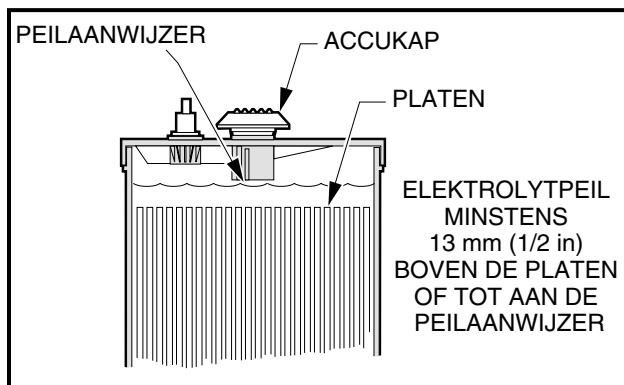
**OPMERKING:** Bij veel verkopers van auto-accessoires vindt u speciale waterpistolen of waterflessen om accu's bij te vullen.

3. De bevestigingen moeten strak genoeg zitten zodat de accu's niet bewegen wanneer het voertuig rijdt. Ze mogen echter niet zo strak gespannen staan dat ze de accubehuizing doen barsten of vervormen. Haal de borgmoeren aan tot 4,5 N·m (40 in-lb). De klemaansluitingen moeten schoon zijn en goed vastzitten. Vervang versleten isolatie en versleten kabels. Haal accupolen aan met 12,4 N·m (110 in-lb). **Zie volgende WAARSCHUWING.**

### **WAARSCHUWING**

- Beschadigde of gecorrodeerde accuklemmen moeten zo nodig vervangen of schoongemaakt worden. Indien dit niet gebeurt, kunnen zij tijdens het gebruik oververhit raken, met brand, schade aan het voertuig of persoonlijk letsel als gevolg.

4. Na gebruik moet u de accu's opladen. Laat de accu's nooit langer dan absoluut noodzakelijk onopgeladen (laat ze niet onopgeladen overnacht).



**Figuur 26** Elektrolytpeil van accu

---

## ACCULADER – ELEKTRISCHE VOERTUIGEN

---

### **GEVAAR**

- De ruimte waar de accu's worden geladen, moet geventileerd zijn. Het waterstofgehalte in de lucht mag nooit meer dan 2% bedragen. Het totale luchtvolume in de oplaadruimte moet vijf keer per uur worden verversd. Ventilatoren moeten op het hoogste punt van de ruimte worden aangebracht. Neem contact op met een plaatselijke ingenieur in verwarming, ventilatie en airconditioning.
- Laad de accu van het voertuig niet op wanneer het voertuig afgedekt is of zich in een gesloten ruimte bevindt. Verwijder de behuizing of open de afdekking en trek deze weg wanneer accu's worden opgeladen. Een opeenhoping van waterstof kan een ontploffing veroorzaken.

### **WAARSCHUWING**

- Laat alleen een getrainde monteur de lader repareren of onderhouden. Neem contact op met uw dichtstbijzijnde Club Car-distributeur/-dealer.
- Elke lader moet aangesloten zijn op een eigen eenfasige stroomkring (15 of 20 ampère) met afzonderlijke beveiliging (stroomonderbreker of zekering), in overeenstemming met alle plaatselijke elektriciteitsvoorschriften.
- Sluit het stroomsnoer van de lader aan op een goed geaard driepolig stopcontact met de spanning en frequentie die op de lader vermeld staan.
- Gebruik geen adapter om een lader met driepolige stekker aan te sluiten op een tweepolig stopcontact. Een verkeerde aansluiting van de aarding van de apparatuur kan brand of elektrische schok veroorzaken.
- Gebruik uitsluitend verlengsnoeren en contactdozen die driepolige stekkers aanvaarden. Het verlengsnoer moet drie draden hebben met de aanduiding 12 AWG (American Wire Gauge) of 14 SWG (Britse Standard Wire Gauge). Dit snoer dient zo kort mogelijk te zijn. Het gebruik van een ongeschikt verlengsnoer kan brand of elektrische schok veroorzaken.
- Gebruik geen lader die een harde klap heeft gekregen, is gevallen of op enige andere manier is beschadigd.
- Laat kabels en snoeren die ingesneden, versleten of anderszins beschadigd zijn onmiddellijk vervangen.
- Niet gebruiken in de nabijheid van brandstoffen, graanstof, oplosmiddelen, verdunningsmiddelen of andere ontvlambare stoffen. Laders kunnen ontvlambare materialen en dampen doen ontbranden.
- Stel de lader niet bloot aan regen of ander vocht. Houd de lader droog.
- Duw nooit voorwerpen door de gleuven van de behuizing. Ze kunnen gevaarlijke spanningspunten raken of kortsluiting veroorzaken die tot brand of elektrische schokken kan leiden.
- Sluit een vaste lader niet op het stopcontact aan als het snoer van de lader, de stekker of het stopcontact van het voertuig op enige manier beschadigd is of geen goede elektrische verbinding maakt. Dit zou brand of persoonlijke verwondingen kunnen veroorzaken. Laat een bevoegde monteur de onderdelen vervangen.
- Wanneer de lader aangesloten is, mag u het gelijkstroomsnoer langzaam uit het contact van het voertuig trekken. Wanneer u aan het snoer rukt of het snel uit het contact trekt, kunt u vonkvorming en verbranding veroorzaken die de stekker en het contact kunnen beschadigen en de accu's zouden kunnen doen ontploffen.
- Blokkeer of bedek de ventilatieroosters van de lader niet. Ze zorgen voor ventilatie en beschermen de lader tegen oververhitting.
- Hang geen kleren, dekens of ander materiaal over de lader.
- Laat de lader nooit langer dan 30 minuten werken op 19 ampère of hoger.
- Installeer spanningsbeveiligers op het stroomnet. Ze beschermen de elektrische en elektronische onderdelen van de lader en het voertuig tegen stroomstoten, met uitzondering van rechtstreekse of nabije blikseminslagen.



**OPMERKING:** Aangezien de boordcomputer een geheugen heeft dat de accu' iedere 15 dagen automatisch controleert en zo nodig bijlaadt, kan het voertuig tijdens de opslagperiode aangesloten blijven op een IQ System.

*Kort na het begin van het laden schakelt de lader zichzelf uit en voert een zelftest uit (de ampèremeter gaat naar 0). Enkele ogenblikken later wordt het laden hervat (de ampèremeter keert terug naar de vorige ladingsterkte). Dit proces herhaalt zich één en twee uur na het begin van het laden.*

Elk elektrisch voertuig is standaard voorzien van een volautomatische acculader. Het wisselstroomsnoer van elke lader moet aangesloten worden op een stopcontact dat minimum 10 ampère per lader kan leveren.

Om het gevaar op elektrische schok te verminderen, moet de acculader geaard zijn. De lader is voorzien van een elektrisch wisselstroomsnoer met een aardgeleider en een stekker met aardpen. De wisselstroomstekker moet aangesloten worden op een geschikt stopcontact, op de juiste manier geïnstalleerd en geaard in overeenstemming met alle nationale en lokale voorschriften en reglementen. Raadpleeg de handleiding die bij de acculader wordt geleverd voor specifieke bedieningsinstructies alvorens u de lader gebruikt.

Vermijd het gebruik van een verlengsnoer met de lader. Indien een verlengsnoer moet worden gebruikt, gebruik er dan een met drie draden en de aanduiding 12 AWG (American Wire Gauge) of 14 SWG (British Standard Wire Gauge). Dit moet een zware kabel zijn met een aarde. Hij moet goed zijn aangesloten en zich in goede staat bevinden. Houd het snoer zo kort mogelijk (niet langer dan 3,7 m [12 ft]). Leg alle snoeren zo dat er niet op getrapt of over gestruikeld kan worden en dat ze beschermd zijn tegen schade en druk.

Zorg ervoor dat de ventilatieroosters van de lader niet geblokkeerd zijn en dat er voldoende ventilatie is.

## ACCULADER

### **⚠ WAARSCHUWING**

- Zorg dat alle verbindingen bij het stopcontact van de lader en de zekering schoon en vast zijn.
- De stekker niet wrikken of buigen. Om de stekker van de lader in het stopcontact van het voertuig te steken, houdt u de stekker vast en duwt u hem recht in het stopcontact (Figuur 27, pagina 40).
- Trek niet aan het gelijkstroomsnoer (Figuur 28, pagina 40). De stekker niet draaien, wrikken of buigen. Om hem uit het stopcontact te verwijderen, houdt u hem bij de handgreep vast en trekt u hem recht uit het contact.
- Sluit een lader niet op het stopcontact aan als het snoer van de lader, de stekker of het stopcontact van het voertuig op enige manier beschadigd is of geen goede elektrische verbinding maakt. Dit zou brand of persoonlijke verwondingen kunnen veroorzaken. Laat onmiddellijk vervangen door een bevoegde monteur.
- Het negeren van deze instructies kan schade aan het snoer, de stekker en/of het stopcontact van het voertuig veroorzaken.
- Gebruik geen lader waarvan:
  - de stekker te los zit of geen goede verbinding maakt.
  - de stekker en het stopcontact tijdens het opladen abnormaal warm worden.
  - de pennen of contacten van de stekker verbogen of roestig zijn.
  - de stekker, het contact of de snoeren ingesneden of versleten zijn, blote draden tonen of op enige andere manier beschadigd zijn.
- Het gebruik van een lader met een van deze symptomen kan brand, materiële schade en ernstige of dodelijke verwondingen veroorzaken.

**OPMERKING:** Bij temperaturen onder 18,3 °C (65 °F) moeten accu's die in een onverwarmde ruimte worden geladen zo snel mogelijk na het gebruik opgeladen worden. Accu's zijn direct na het gebruik het warmst, en koude accu's hebben meer tijd nodig om volledig op te laden.

Steek de gelijkstroomstekker van de lader in het stopcontact van het voertuig. Twee tot tien seconden later begint de lader te werken (**Figuur 27, pagina 40**).

Wanneer u de gelijkstroomstekker in het stopcontact steekt, moet u de verhoogde geleider op de stekker in lijn brengen met de gleuf van het stopcontact en de stekker langzaam en recht in het contact schuiven.

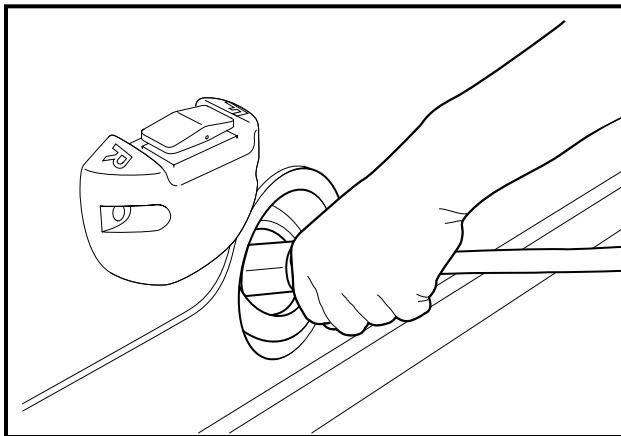
De lader staat op wagens met het IQ System in contact met de boordcomputer. De computer registreert de hoeveelheid energie die tijdens het rijden is verbruikt. Wanneer de lader aangesloten is, wordt het bedieningscircuit van de golfwagen geblokkeerd, zodat het voertuig niet gebruikt kan worden en schade aan de lader en het voertuig uitgesloten is.

Zodra de blokkering actief is, begint de lader te werken. De boordcomputer registreert de hoeveelheid energie die afgegeven wordt aan de accu's. Wanneer de optimale hoeveelheid energie overgedragen is die nodig is om de accu's op te laden, schakelt de lader zichzelf uit. De vergrendeling van het bedieningscircuit blijft geactiveerd tot de stekker uit het stopcontact van het voertuig wordt getrokken.

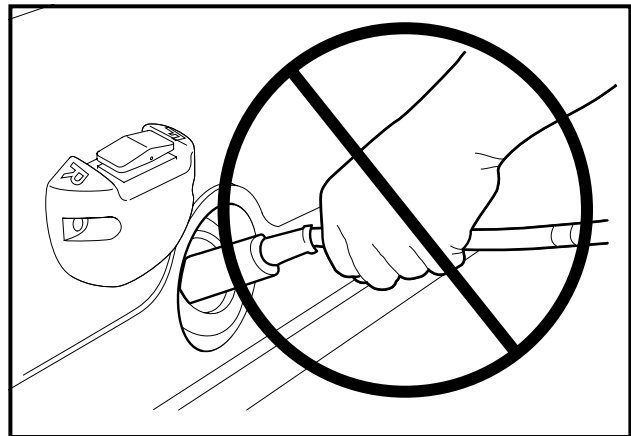
Alleen Club Car PowerDrive-acculaders zijn geschikt voor elektrische Precedent voertuigen.

Als u wacht tot de lader zichzelf uitschakelt, weet u zeker dat de accu's volledig geladen zijn. In normale omstandigheden is een te sterke of te zwakke lading onmogelijk.

Zelfs wanneer ze slechts korte tijd gebruikt zijn (bijvoorbeeld voor 9 holes golf of 10 minuten) moeten de accu's weer opgeladen worden). De lader werkt automatisch en zal zichzelf uitschakelen wanneer de accu's volledig geladen zijn. Indien de lader niet behoorlijk lijkt te werken of de accu's zwak lijken, neemt u contact op met uw plaatselijke Club Car-distributeur/-dealer.



**Figuur 27** Juist insteken van de gelijkstroomstekker van de lader



**Figuur 28** Verkeerd ontkoppelen van de gelijkstroomstekker van de lader

## STEKKER EN STOPCONTACT

Het stopcontact, de kabel en de stekker van de lader zijn aan slijtage onderhevig en moeten dagelijks gecontroleerd worden. Voer een visuele controle uit op scheurtjes, loszittende aansluitingen en gerafelde kabels. De onderdelen moeten worden vervangen wanneer ze zijn versleten of beschadigd. Indien er corrosie zichtbaar is op de stekker of het stopcontact of wanneer de stekker zich moeilijk laat insteken of uittrekken, dan kunnen de contactpunten van het stopcontact en de pennen van de stekker met een goed reinigingsmiddel voor contactpunten worden gereinigd of licht worden ingespoten met een WD-40®-smeermiddel. Duw de stekker verscheidene keren in het stopcontact en vergewis u ervan dat hij gemakkelijk in en uit gaat en goed elektrisch contact maakt. **Zie volgende OPMERKING.**

**OPMERKING:** Als het waarschuwingsetiket is beschadigd of verwijderd van de gelijkstroomkabel, dient het onmiddellijk te worden vervangen.

## ACCU – BENZINEVOERTUIGEN

Zie Algemene waarschuwingen op pagina 9.

### **▲ GEVAAR**

- **Accu – Ontploffbare gassen! Niet roken.** Houd vonken en vlammen op veilige afstand van het voertuig en de onderhoudsruimte. Ventileer bij het opladen of bedienen van het voertuig in een afgesloten ruimte. Draag bij het werken aan of bij de accu's een volledig gelaatsmasker en rubberhandschoenen.
- Gereedschap, kabels en metalen voorwerpen kunnen vonken veroorzaken wanneer ze met een accu kortsluiten.
- Houd u bij het hanteren van accu's zorgvuldig aan alle instructies.
- Laad accu uitsluitend in een goed geventileerde ruimte.
- **Accu – Gif! Bevat zuur! Kan ernstige brandwonden veroorzaken.** Vermijd aanraking met huid, ogen en kleding. Eerste hulp:
  - Aanraking: Afspoelen met water. Waarschuw onmiddellijk een arts.
  - Inwendig: Drink grote hoeveelheden melk of water gevolgd door magnesiummelk of plantaardige olie. Waarschuw onmiddellijk een arts.
  - Ogen: Spoel 15 minuten met water. Waarschuw onmiddellijk een arts.

### **▲ WAARSCHUWING**

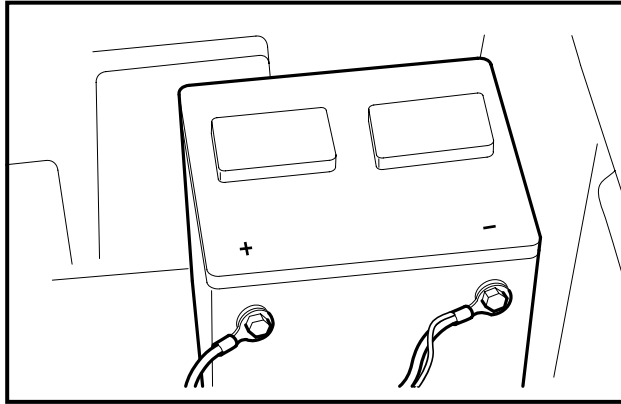
- **Start een lege accu niet met een andere accu en hulpstartkabels.**

De accu van het Club Car benzinevoertuig is een accu van 12 V die weinig onderhoud en water vereist (Figuur 29).

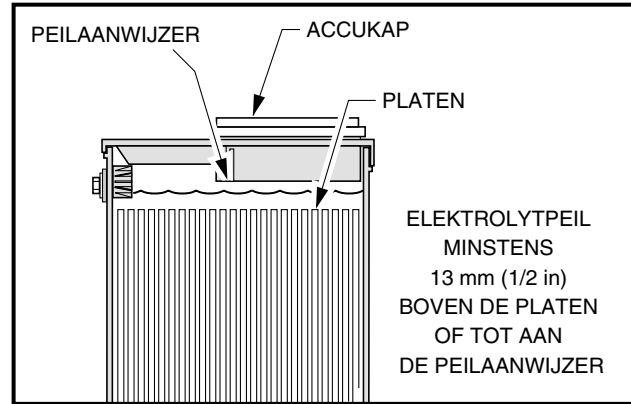
Corrosie bij de positieve (+) of negatieve (-) accupool moet verwijderd worden met een oplossing van natriumcarbonaat en water (237 mL [1 cup] per 3,8 L [1 gal] water). Spoel de oplossing van de accu. Laat deze vloeistof niet in de accu's dringen. Controleer of de polen vastgedraaid zijn (accupolen moeten vastgedraaid zijn tot op 27,1 N·m [20 ft·lb]). Laat de polen drogen en besproei ze met een laagje Battery Terminal Protector Spray (CCI onderdeelnr. 1014305). **Zie vorige en volgende WAARSCHUWING en VOORZICHTIG.**

### **▲ WAARSCHUWING**

- **Beschadigde of gecorrodeerde accuklemmen moeten zo nodig vervangen of schoongemaakt worden.** Indien dit niet gebeurt, kunnen zij tijdens het gebruik oververhit raken, met brand, schade aan het voertuig of persoonlijk letsel als gevolg.



Figuur 29 Accu benzinevoertuigen



Figuur 30 Elektrolytpeil van accu

Zorg dat de accubeugel goed vastzit. Haal aan met 16,3 N·m (12 ft·lb). Met een losse accubeugel kan de accu door vibratie of stoten beschadigd worden.

Indien de accu zwak lijkt, moet u deze door een getrainde monteur laten opladen. Een accu mag niet langer dan absoluut noodzakelijk ontladen blijven (nooit langer dan 24 uur).

## MOTOROLIE – BENZINEVOERTUIGEN

Hoewel het waarschuwingslampje op het dashboard u hoort te waarschuwen wanneer het oliepeil te laag wordt, moet u het oliepeil elke maand controleren. Het voertuig moet op een vlak oppervlak staan wanneer de olie gecontroleerd wordt (**Figuur 31**). Giet er niet te veel olie in.

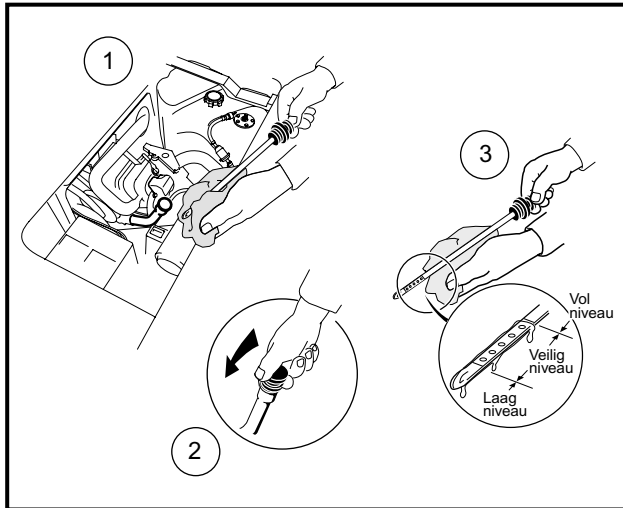
### MOTOROLIEPEIL CONTROLEREN

1. Neem de peilstok uit de vulopening en veeg de olie van de stok af. **Zie volgende VOORZICHTIG.**

#### **⚠ VOORZICHTIG**

- **Verwijder de peilstok niet wanneer de motor draait.**
2. Controleer de olie door de peilstok volledig in de vulopening te steken en onmiddellijk weer te verwijderen.
  3. Als het oliepeil zich bij of onder het laagste teken van de peilstok bevindt, voeg dan olie bij totdat het peil opnieuw tussen de tekens voor laag en vol valt (veilig peil).
  4. Steek de peilstok weer in de vulopening.

**OPMERKING:** *Recycleer of gooi op gepaste manier gebruikte olie weg, volgens plaatselijke en nationale voorschriften.*

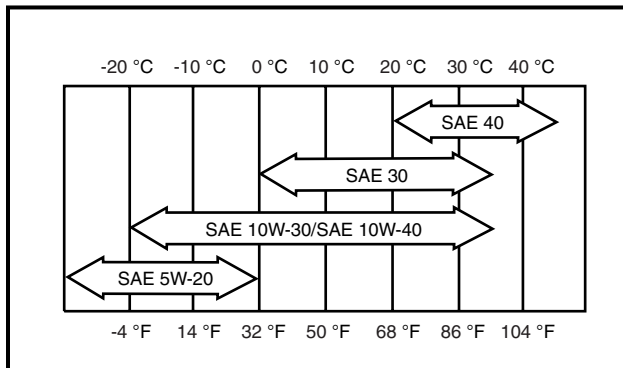


Figuur 31 Motoroliepeil controleren

## OLIEVISCOSITEIT

Selecteer de viscositeit aan de hand van de temperatuur zoals aangegeven in de olieviscositeitstabel (Figuur 32, pagina 43). Zie volgende **OPMERKING**.

**OPMERKING:** Het gebruik van multi-grade oliesoorten (5W-20, 10W-30 en 10W-40) verhoogt het olieverbruik. Controleer het oliepeil vaker wanneer u dat soort olie gebruikt.



Figuur 32 Olieviscositeit

## INSTRUCTIES VOOR HET TANKEN – BENZINEVOERTUIGEN

Zie Algemene waarschuwingen op pagina 9.

### **⚠ GEVAAR**

- Draai de contactsleutel **UIT** alvorens te tanken.
- Giet nooit benzine in de tank wanneer de motor warm is of nog draait.
- De aardingsdraad van de brandstoftank, naast het brandstofafsluitventiel, moet goed zijn aangesloten voordat er brandstof wordt getankt.

**GEVAAR VERVOLGD OP DE VOLGENDE PAGINA...**

## **⚠ GEVAAR**

- De benzinepomp moet geaard zijn, om elektrische vonkvorming door statische elektriciteit te voorkomen. Indien de pomp niet geaard is, moet het voertuig voor en tijdens het tanken aan de pomp geaard worden.
- Als het voertuig uitgerust is met een kap tegen slecht of warm weer, zorg er dan voor dat de brandstoftank goed ontvlucht is zoals afgebeeld (Figuur 23, pagina 30).
- Om alle brandgevaar te voorkomen, moet u gemorste benzine opruimen voordat u het voertuig gebruikt.

## **⚠ VOORZICHTIG**

- Vul de benzinetank nooit verder dan 2,54 cm (1 in) onder de bovenrand, om ruimte te laten voor uitzetting. Mors geen brandstof.

**OPMERKING:** Vermijd het gebruik van geoxideerde brandstof of met alcohol gemengde brandstof. Voertuigen die voor langere tijd worden opgeslagen, moeten op de aangegeven manier op deze opslag worden voorbereid. Zie **Benzinevoertuig voorbereiden op langdurige opslag op pagina 28**.

1. Draai de contactsleutel in de stand UIT.
2. Hef de zitting op en verwijder deze.
3. De brandstoftank bevindt zich aan de bestuurderskant van het voertuig. Verwijder de stop en vul de tank uitsluitend met verse, loodvrije benzine. Zie **VOORZICHTIG hierboven**.
4. Plaats de dop weer op de tank. Controleer of de stop goed vastzit.
5. Zet de zitting weer op zijn plaats.

## **HET VOERTUIG REINIGEN**

Club Car Precedent voertuigen hebben aan de voorkant en achterkant een carrosserie die met de hand kan worden gewassen. Gebruik uitsluitend in de handel verkrijgbare schoonmaakproducten voor auto's en een spons of een zachte doek voor normale schoonmaakbeurten. Een tuinslang met voor huishoudens normale waterdruk mag worden gebruikt.

Club Car raadt het wassen onder druk of reinigen m.b.v. stoom niet aan. Bij een dergelijke methode worden elektrische onderdelen blootgesteld aan vocht. Als vocht de elektrische onderdelen binnendringt, kan dat leiden tot waterschade en uiteindelijk tot defecte onderdelen.

Gebruik niet-schurende wasproducten. Verwijder accuzuur, kunstmest, teer, asfalt, creosoot, verf of kauwgom onmiddellijk om mogelijke vlekken te voorkomen. Zie **volgende VOORZICHTIG**.

## **VOORZICHTIG**

- Indien middelen worden gebruikt om gaatjes te vullen of de carrosserie op te wrijven, zal de afwerking voorgoed dof worden.

De banken van het voertuig zullen langer meegaan als u ze goed reinigt. Gebruik een oplossing van 10% vloeibare zeep en warm water met een zachte doek. Gebruik voor ingedroogd vuil een zacht borsteltje. Raadpleeg hoofdstuk 4 van de betreffende onderhouds- en servicehandleiding voor het verwijderen van grote hoeveelheden vuil, hardnekkige vlekken of krassen, foutjes of andere beschadigingen aan het koetswerk.

**OPMERKING:** Voer afvalwater op gepaste wijze af.

## ACCESSOIRES

Een volledig gamma van accessoires is verkrijgbaar bij Club Car en onze distributeurs/-dealers. De naam en het telefoonnummer van de dichtstbijzijnde Club Car-dealer kunt u vinden op onze website [www.clubcar.com](http://www.clubcar.com) door op de koppeling 'Find a Dealer' (Een dealer zoeken) te klikken.

Zorg ervoor dat die accessoires correct door een getrainde monteur worden geïnstalleerd en op de juiste manier worden gebruikt. **Zie volgende WAARSCHUWING.**

### **▲ WAARSCHUWING**

- Voorruiten en waterdichte afdekkingen beschermen de inzittenden niet tegen vliegende voorwerpen (golfballen, enz.).

## REGISTRATIE VOLGENDE EIGENAAR

Bij de aankoop van een tweedehands voertuig van een particulier of dealer, verzoeken wij de nieuwe eigenaar dringend het voertuig opnieuw bij Club Car te registreren. Dit geeft ons de mogelijkheid om, indien nodig, contact met u op te nemen. Stuur uw naam, adres en het/de serienummer(s) van het/de voertuig(en) naar CLUB CAR, INC. P.O. Box 204658, Augusta, Georgia 30917-4658 USA, Attention: Vehicle Registration.

## PRECEDENT VILLAGER 4

De Precedent Villager 4 is ontworpen om vier passagiers moeiteloos en comfortabel te vervoeren. Hij bestaat in uitvoeringen met benzinemotor en met elektrische motor. Lees deze handleiding zorgvuldig vóór u het voertuig gebruikt.

De Precedent Villager 4 moet bestuurd en onderhouden worden volgens de instructies in deze handleiding, met de volgende toevoegingen:

### **▲ WAARSCHUWING**

- Verminder de snelheid wanneer het voertuig vier inzittenden bevat.
- De passagiers moeten zich altijd vasthouden aan de relingen en de handgrepen (Figuur 33, pagina 46). De chauffeur moet tijdens het rijden beide handen aan het stuur houden.
- Laat nooit kinderen zonder begeleiding op de achterbank zitten wanneer het voertuig rijdt.
- Het voertuig mag niet meer dan vier passagiers vervoeren.

## ONDERHOUD

Zie pagina's 32 tot en met 35 voor de periodieke onderhouds- en smeerschema's. **Zie volgende OPMERKING.**

**OPMERKING:** *Wanneer het voertuig voortdurend zware lasten verplaatst, moet het preventieve onderhoud vaker plaatsvinden dan in de onderhouds- en smeerschema's wordt aanbevolen.*

## BIJBEHORENDE INGEBOUWDE LADER

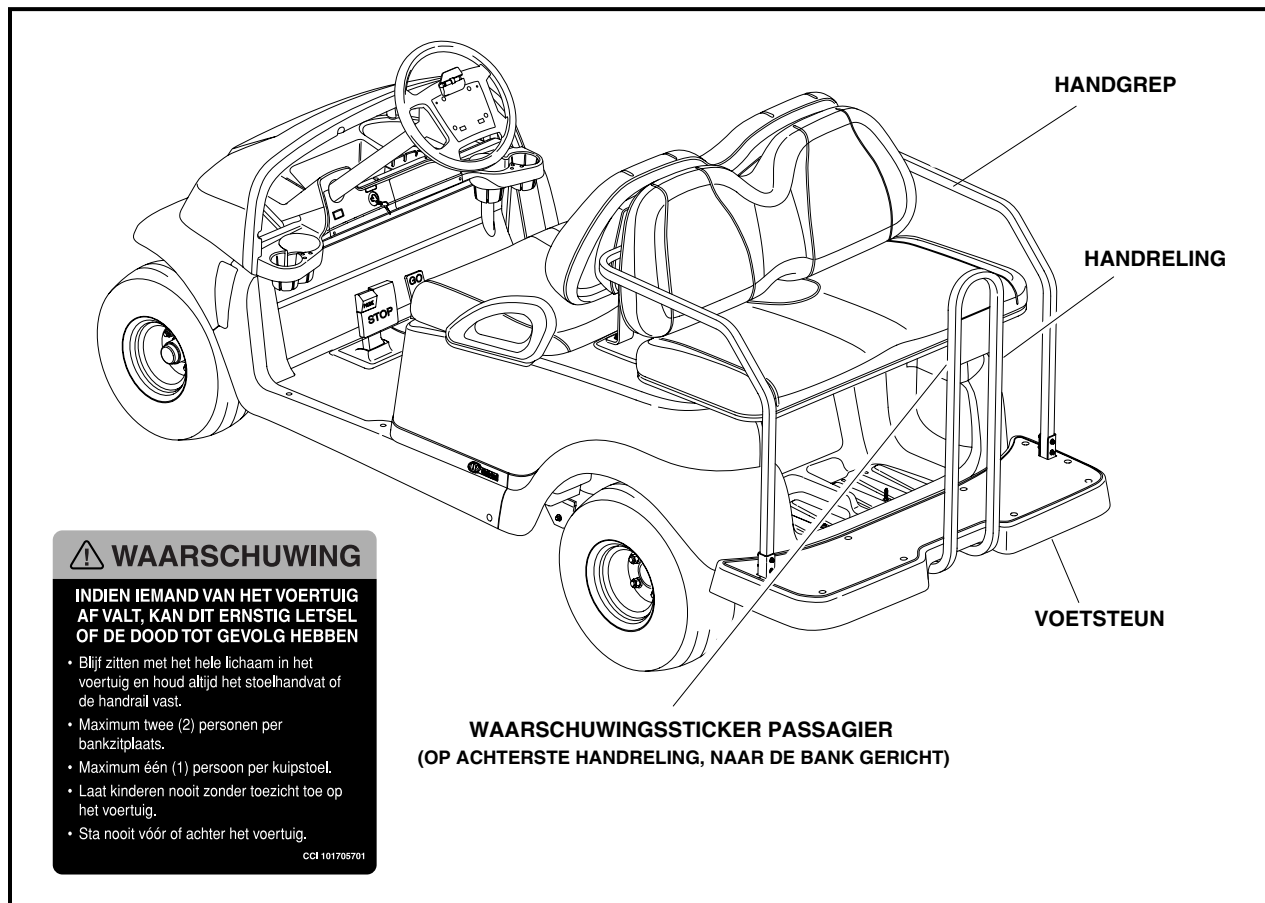
De elektrische Precedent Villager 4 kan voorzien worden van een ingebouwde lader, aangebracht onder de achterbank. De lader moet aangesloten worden op een correct geaard stopcontact. Op de wisselstroomkabel naar de lader moet de juiste wisselstroomspanning voor de lader kunnen worden gezet en ook moet deze voldoende stroom kunnen toevoeren. Raadpleeg de handleiding die bij de acculader wordt geleverd voor specifieke bedieningsvoorschriften en specificaties alvorens u de lader gebruikt. **Zie volgende WAARSCHUWING en VOORZICHTIG.**

## **⚠ WAARSCHUWING**

- Elke lader moet aangesloten zijn op een eigen eenfasige stroomkring (15 of 20 ampère) met afzonderlijke beveiliging (stroomonderbreker of zekering), in overeenstemming met alle plaatselijke elektriciteitsvoorschriften.

## **⚠ VOORZICHTIG**

- Schakel alle accessoires van alle voertuigen uit vóór u de accu's laadt.
- Bij gebruik van een ingebouwde lader moet u verifiëren dat de stroomstekker uit het stopcontact verwijderd is voor u het voertuig verplaatst.
- Zorg dat het snoer goed opgewikkeld is voor u met het voertuig vertrekt.
- Lees alle algemene informatie en de informatie onder **WAARSCHUWING**, **VOORZICHTIG** en **OPMERKING** in het deel over de acculader op pagina 38 nauwkeurig door.



Figuur 33 Precedent Villager 4



## VOERTUIGSPECIFICATIES

SPECIFICATIES	Elektrische voertuigen voor twee passagiers	Benzinevoertuigen voor twee passagiers	Elektrische voertuigen voor vier passagiers	Benzinevoertuigen voor vier passagiers
<b>MOTOR</b>				
<b>Aandrijfmotor:</b> Rechtstreekse aandrijving, 48 V gelijkstroom, parallelle wikkeling, 3,2 pk.	•		•	
<b>Gecombineerde versnellingsbak en achterbrug:</b> Helische overbrenging met dubbele reductie 12,3:1 rechtstreekse aandrijvingsas	•		•	
<b>Elektrisch systeem:</b> 48 V gelijkstroom, lagere snelheid in achterruit	•		•	
<b>Accu's:</b> Hoge capaciteit, diepe cyclus, 12 V	•		•	
<b>Lader:</b> Automatisch, 48-V; UL- en CSA-erkend	•		•	
<b>Motor:</b> Viertakt, OHV, 286 cm <sup>3</sup> , nominaal 9,0 pk, één cilinder, luchtkoeling, druksmeringsstelsel		•		•
<b>Brandstofsysteem:</b> Carburateur met zijdelingse luchtinlaat en vlotter, vaste sproeiers, brandstoffilters en impuls-benzinepomp		•		•
<b>Toerenregelaar:</b> Automatische snelheidsdetectie, geïntegreerd in gecombineerde versnellingsbak en achterbrug		•		•
<b>Ontsteking:</b> Elektrische ontsteking met transistor en elektronische toerentalbeperker		•		•
<b>Geïntegreerde gecombineerde versnellingsbak en achterbrug:</b> Volledig gesynchroniseerde vooruit en achteruit, met vrijloop en verminderde snelheid in achteruit (11,8:1 vooruit, 17,1:1 achter)		•		•
<b>Koppelomvorming:</b> Automatisch, variabele snelheid, droog type		•		•
<b>Elektrisch systeem:</b> 12 V, 500 startamp. bij -17,8 °C (0 °F), 650 startamp. bij 0 °C (32 °F), 105 minuten reserve, 35 A laadcapaciteit		•		•
<b>BESTURING/OPHANGING/REMMEN</b>				
<b>Besturing:</b> Tandheugel, zelfregelend	•	•	•	•
<b>Ophanging:</b> Conische mono-bladveren aan voor- en achterkant met dubbele hydraulische schokbrekers	•	•	•	•
<b>Remmen:</b> Dubbele zelfregelende remmen op de achterwielen met gietijzeren trommels; enkelvoudig rempedaal met parkeerrem met automatische vrijgave	•	•	•	•
<b>CARROSSERIE/CHASSIS</b>				
<b>Frame/chassis:</b> Aluminium en composietmaterialen	•	•	•	•
<b>Carrosserie voor en achter:</b> Dupont Surlyn® Reflections	•	•	•	•
<b>Afwerking carrosserie:</b> Hoogglans in kleur	•	•	•	•
<b>Banden:</b> 18 x 8,5 – 8 binnenbandloos, 4-lagig	•	•	•	•
<b>AFMETINGEN/GEWICHT</b>				
<b>Totale lengte</b>	232 cm (91,5 in)	232 cm (91,5 in)	264 cm (104 in)	264 cm (104 in)
<b>Totale breedte</b>	120 cm (47,25 in)	120 cm (47,25 in)	120 cm (47,25 in)	120 cm (47,25 in)
<b>Totale hoogte (met overkapping)</b>	174 cm (68,5 in)	174 cm (68,5 in)	180 cm (71 in)	180 cm (71 in)
<b>Totale hoogte (bij stuurwiel)</b>	122 cm (48,0 in)	122 cm (48,0 in)	122 cm (48,0 in)	122 cm (48,0 in)
<b>Wielbasis</b>	166 cm (65,5 in)	166 cm (65,5 in)	166 cm (65,5 in)	166 cm (65,5 in)
<b>Hoogte vanaf grond</b>	11 cm (4,5 in)	11 cm (4,5 in)	11 cm (4,5 in)	11 cm (4,5 in)
<b>Voorwielloopvak</b>	88 cm (34,5 in)	88 cm (34,5 in)	88 cm (34,5 in)	88 cm (34,5 in)
Voertuigspecificaties vervolgd op de volgende pagina...				

<b>SPECIFICATIES</b>	<b>Elektrische voertuigen voor twee passagiers</b>	<b>Benzinevoertuigen voor twee passagiers</b>	<b>Elektrische voertuigen voor vier passagiers</b>	<b>Benzinevoertuigen voor vier passagiers</b>
<b>Achterwielloopvak</b>	98 cm (38,6 in)	98 cm (38,6 in)	98 cm (38,6 in)	98 cm (38,6 in)
<b>Gewicht</b> (standaard elektrisch voertuig met overkapping, met accu's)	388 kg (855 lb)		440 kg (970 lb)	
<b>Gewicht</b> (standaard benzinevoertuig met overkapping, met accu, zonder brandstof)		295 kg (651 lb)		348 kg (768 lb)
<b>Draaicirkel</b> (diameter)	528 cm (17 ft – 4 in)	528 cm (17 ft – 4 in)	528 cm (17 ft – 4 in)	528 cm (17 ft – 4 in)
<b>Standaard aantal inzittenden</b>	2	2	4	4
<b>VLOEISTOFCAPACITEIT</b>				
<b>Gecombineerde versnellingsbak/achterbrug</b>	0,67 L (22 oz)		0,67 L (22 oz)	
<b>Motorcarter</b> (zonder filter)		0,95 L (32 oz)		0,95 L (32 oz)
<b>Motorcarter</b> (met filter)		1,12 l (38 oz)		1,12 L (38 oz)
<b>Gecombineerde versnellingsbak/achterbrug</b>		0,8 L (27 oz)		0,8 L (27 oz)
<b>Brandstoftank</b>		25,4 L (6,7 gal)		25,4 L (6,7 gal)
<b>BANDENSPANNING</b>				
<b>Voorkant en achterkant</b>	1,24-1,38 bar (18-20 psi)	0,83-0,96 bar (12-14 psi)	1,24-1,38 bar (18-20 psi)	0,83-0,96 bar (12-14 psi)

## BEPERKTE GARANTIE VOOR LEVENSDUUR VOOR 2005 PRECEDENT™ VAN CLUB CAR®

GARANTIE: CLUB CAR, INC., (CLUB CAR) garandeert hierbij dat de nieuwe 2005 Precedent golfwagen gekocht bij een CLUB CAR-dealer of een erkende distributeur, dealer of agentschap vrij zal zijn van mankementen in het materiaal en vervaardiging onder normale gebruiksomstandigheden en onderhoudsbeurten voor de periode die hieronder in jaren wordt aangegeven, volgens de bepalingen die hierin zijn opgenomen en afhankelijk van de bepalingen, beperkingen en uitsluitingen die in deze garantie zijn opgenomen.			
	Precedent Champion	Precedent Professional	Precedent Villager 4
<b>HOOFDFRAME VOERTUIG</b>	LEVENSDUUR*		
<b>OPHANGING</b> , waaronder wordt verstaan het stuurhuis, de stuurkolom, de schokdempers en de bladveren.	4	4	4
<b>ELEKTRONISCHE HOOFDONDERDELEN</b> , waaronder wordt verstaan de boordcomputer, de snelheidsbeperker en de acculader.	4	4	4
<b>12 V ACCU MET DIEPE CYCLUS</b> Vier jaar of 1000 ronden golf of 20.000 energie-eenheden (EU's) zoals geregistreerd bij de boordcomputer (wat het eerst van toepassing is).	4	4	4
<b>PEDAALGROEP</b> , waaronder wordt verstaan de pedalen, de rempedalen en de remkabels	4	4	4
<b>ZITPLAATSEN</b> , waaronder wordt verstaan de stoelzitting, de stoelleuning en de armleuningen	4	4	4
<b>OVERKAPPINGSSYSTEEM</b> , waaronder wordt verstaan de overkapping, de achterste ondersteuning voor de overkapping, het waterafvoersysteem en de structurele accessoiremodule	4	4	4
<b>AANDRIJFLIJN</b> , waaronder wordt verstaan de benzinemotor, de elektrische motor, de gecombineerde versnellingsbak en achterbrug, de startmotor, de luchtinlaat, het uitlaatsysteem en de koppelmvormer (aandrijven en aangedreven).	3	3	3
<b>CARROSSERIEGROEP</b> , waaronder wordt verstaan de afwerkingspanelen en de voertuigbodem voor en achter.	3	3	3
<b>ALLE OVERIGE ONDERDELEN</b> , waaronder wordt verstaan de opties en accessoires geleverd door CLUB CAR die nergens anders worden gespecificeerd.	2	2	2

INDIEN HET GARANTIEREGISTRATIEFORMULIER NIET VOLLEDIG IS INGEVULD EN AAN CLUB CAR GERE-TOURNEERD WORDT TEN TIJDE VAN DE OORSPRONKELIJKE AANKOOP, MOET DE KOPER BIJ IEDERE GARANTIECLAIM EEN BEWIJS VAN AANKOOPDATUM OVERLEGGEN.

### UITZONDERINGEN:

Uitgesloten van iedere garantie van CLUB CAR is schade aan een golfwagen of onderdeel hiervan die niet het gevolg is van een defect, waaronder slecht onderhoud, verwaarlozing, misbruik, ongeluk en botsing, onderhoudsafstellingen, onredelijk gebruik of gebruik waarvoor de wagen niet is bestemd, onjuist aangebrachte accessoires, installaties van onderdelen of accessoires die niet tot de oorspronkelijke uitrusting behoren, niet-goedgekeurde wijzigingen en overmacht. Tevens uitgesloten van de CLUB CAR-garantie zijn alle zekeringen, filters, stickers (behalve veiligheidsstickers), smeermiddelen, gebruikelijke slijtageonderdelen zoals de laderstekker en -stopcontact, remschoenen, drijfriemen, borstels, bussen, aantasting van het exterieur en onderdelen die slechter worden of falen door blootstelling of normale slijtage.

Transportkosten voor garantie-onderhoud zijn ook van deze garantie uitgesloten.

### ONGELDIG WORDEN VAN GARANTIE:

DEZE EN ELKE ANDERE GARANTIE WORDT ONGELDIG ALS HET VOERTUIG WORDT MISBRUIKT OF OP ENIGE ANDERE ONBEDOELDE WIJZE GEBRUIKT WORDT, DAN WEL TEKENEN VERTOONT DAT HET OP EEN OF ANDERE WIJZE GEWIJZIGD WERD, WAARONDER, MAAR NIET BEPERKT TOT, WIJZIGINGEN AAN DE TOEREN-REGELAAR, HET REMSYSTEEM, DE STUURINRICHTING, VERSNELLINGSBAK EN ACHTERBRUG, OF ANDERE BEDIENINGSSYSTEMEN VAN DE WAGEN WAARDOOR HET VOERTUIG NIET MEER AAN DE CLUB CAR-SPECIFICATIES VOLDOET. DE GARANTIE WORDT OOK ONGELDIG ALS HET BETROKKEN VOERTUIG TEKENEN VERTOONT DAT REDELIJK OF NOODZAKELIJK ONDERHOUD, ZOALS AANGEGEVEN IN DE HANDLEIDING VOOR DE

EIGENAAR EN DE ONDERHOUDS- EN SERVICEHANDLEIDING, NIET TIJDIG EN OP DE IN DEZE HANDLEIDINGEN BESCHREVEN MANIER IS UITGEVOERD.

**ENIG VERHAAL:**

De aansprakelijkheid van CLUB CAR krachtens deze beperkte garantie of in elke activiteit, hetzij gebaseerd op garantie, contract, verwaarlozing, strikte productaansprakelijkheid dan wel op een andere manier, zal zijn beperkt tot reparatie of vervanging, naar keuze van CLUB CAR, van de golfwagen of onderdeel daarvan dat CLUB CAR acht defect te zijn. Vervanging betekent in dit geval het binnen de toepasselijke garantietermijn kosteloos aan de koper ter beschikking stellen van een nieuwe golfwagen of een door de fabrikant gereviseerd voertuig of onderdeel daarvan, dat gelijk of redelijk gelijk is aan het product onder garantie of onderdeel daarvan. Reparatie betekent het voor de koper kosteloos redresseren van een defect aan de golfwagen of onderdeel daarvan tijdens de toepasselijke beperkte garantietermijn. Indien CLUB CAR verkiest de golfwagen te repareren, kan zij door de fabrikant gereviseerde onderdelen of componenten gebruiken. Alle onderdelen en componenten die krachtens de garantie worden vervangen worden het eigendom van CLUB CAR.

**DISCLAIMER:**

**DEZE BEPERKTE GARANTIE IS EXCLUSIEF. CLUB CAR GEEFT GEEN ENKELE ANDERE GARANTIE, UITDRUKKELIJK OF STILZWIJGEND. ELKE STILZWIJGENDE GARANTIE VAN VERKOOPBAARHEID OF GESCHIKTHEID VOOR EEN BEPAALD DOEL DIE DE VERPLICHTINGEN OF DE IN DEZE GARANTIE GESPECIFICEERDE TIJDSLIMIET OVERSCHRIJDT, WORDT HIERBIJ DOOR CLUB CAR AFGEWEEZEN EN VAN DEZE GARANTIE UITGESLOTEN. DE KOPER EN CLUB CAR KOMEN UITDRUKKELIJK OVEREEN DAT HET VERHAAL VAN REPARATIE OF VERVANGING VAN DE DEFECTE GOLFVAGEN OF ONDERDEEL DAARVAN HET EXCLUSIEVE EN ENIGE VERHAAL VAN DE KOPER IS. CLUB CAR VERSCHAFT GEEN ENKELE ANDERE GARANTIE OF VERTEGENWOORDIGING, EN GEEN VERTEGENWOORDIGER, WERKNEMER, DISTRIBUTEUR OF DEALER VAN CLUB CAR BEZIT DE BEVOEGDHEID ENIGE VERTEGENWOORDIGING, BELOFTE OF OVEREENKOMST AAN TE GAAN OF TE IMPLICEREN, DIE OP WELKE WIJZE DAN OOK AFWIJKT VAN DEZE GARANTIEVOORWAARDEN.**

**GEEN GEVOLGSCHADE:**

**IN GEEN GEVAL ZAL CLUB CAR AANSPRAKELIJK ZIJN VOOR ENIGE INCIDENTELE SCHADE OF GEVOLGSCHADE WAARONDER, MAAR NIET BEPERKT TOT, VERLIES DAT BETREKKING HEEFT OP ANDERE BEZITTINGEN DAN DE GOLFVAGEN, GEBRUIKSVERLIES, TIJDVERLIES, ONGERIEF OF ENIG ANDER ECONOMISCH VERLIES.**

Sommige staten staan geen beperkingen toe op de tijdsduur van een stilzwijgende garantie, noch uitzonderingen op of beperking van incidentele schade of gevolgschade. Om die reden is het mogelijk dat bovengenoemde beperkingen of uitzonderingen niet op u van toepassing zijn.

Deze garantie biedt u bepaalde wettelijke rechten, en het is mogelijk dat u ook andere rechten heeft, die van staat tot staat kunnen verschillen.

**INFORMATIE:**

Voor meer informatie neemt u contact op met WARRANTY SERVICES, CLUB CAR, INC., P.O. Box 204658, Augusta, Georgia 30917-4658 USA; tel. +1 706.863.3000.

**OVERDRACHT VAN GARANTIE:**

Om het resterende deel van een garantie van de eerste eigenaar over te dragen op de volgende koper, moet het voertuig door een erkende Club Car-distributeur of -dealer bij de garantie-afdeling van Club Car, Inc. (Warranty Department) opnieuw worden geregistreerd. Alle overgedragen garanties moeten binnen drie jaar na de datum waarop het voertuig in gebruik werd genomen, plaatsvinden. \*In het deel Limited Lifetime (beperkte levensduur) van de garantie heeft de garantie alleen betrekking op de eerste koper of huurder. Voor volgende geregistreerde eigenaars is een garantietermijn van vier jaar van toepassing vanaf de datum waarop het voertuig voor het eerst in gebruik werd genomen.

**WAARSCHUWING:**

Alle wijzigingen of veranderingen aan een golfwagen die buiten de fabrieksspecificaties vallen, met inbegrip van die wijzigingen die de gewichtsverdeling, stabiliteit of snelheid van de golfwagen beïnvloeden, kunnen ernstig persoonlijk of dodelijk letsel veroorzaken.





# AANTEKENINGEN

A series of horizontal lines for writing notes, spanning most of the width of the page and starting below the title.





**Club Car, Inc.**  
P.O. Box 204658  
Augusta, GA 30917-4658  
EE. UU.

**Web** [www.clubcar.com](http://www.clubcar.com)  
**Tel.** +1 706.863.3000  
**Int.** +1 706.863.3000  
**Fax** +1 706.863.5808